

北上地区消防組合消防本部庁舎建設用地造成工事

北上市北鬼柳23地割地内外

縮 小 図

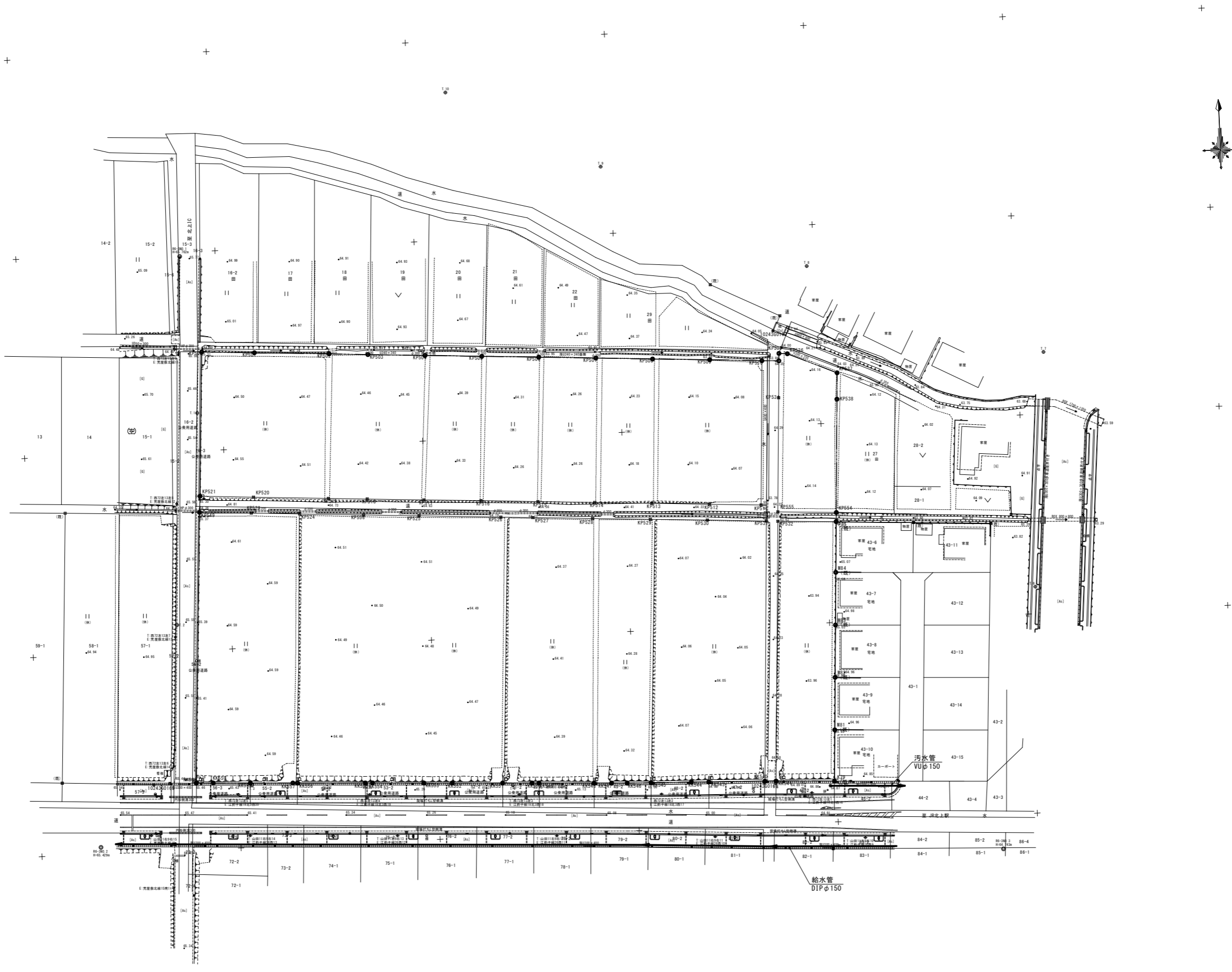
北上地区消防組合

図 面 目 次

番号	図面名	番号	図面名	番号	図面名	番号	図面名
1	現況平面図	21	雨水排水構造図(2)	41	調整池L型水路版現場打コンクリート配筋図(3)	1	既設拡幅道路計画平面図
2	計画平面図	22	構内道路自由勾配側溝縦断図	42	調整池L型水路版現場打コンクリート配筋図(4)	2	既設拡幅道路縦断図
3	造成計画平面図	23	農排水柵詳細図	43	調整池L型水路版現場打コンクリート配筋図(5)	3	既設拡幅道路横断図
4	座標平面図	24	流末排水路一般図	44	調整池L型水路版現場打コンクリート配筋図(6)	4	既設拡幅道路工構造図
5	造成センター縦断図	25	流末排水路横断図	45	調整池L型水路版現場打コンクリート配筋図(7)	5	既設拡幅道路排水計画平面図
6	造成計画横断図(1)	26	自在排水筒構造図	46	調整池L型水路版現場打コンクリート配筋図(8)	6	既設拡幅道路自由勾配側溝縦断図
7	造成計画横断図(2)	27	道路計画平面図	47	調整池L型水路版現場打コンクリート配筋図(9)	7	既設拡幅道路雨水排水構造図
8	造成計画横断図(3)	28	法面工平面図	48	調整池L型水路版現場打コンクリート配筋図(10)	8	既設拡幅道路区画線平面図
9	造成計画横断図(4)	29	構内道路縦断図	49	スクリーン詳細図	9	既設拡幅道路撤去平面図
10	標準横断図	30	構内道路横断図	50	転落防止柵構造図	10	既設拡幅道路撤去工構造図
11	プレキャストL型擁壁割付図(1)	31	道路工構造図	51	車止め工構造図		
12	プレキャストL型擁壁割付図(2)	32	区画線平面図	52	撤去平面図		
13	プレキャストL型擁壁割付図(3)	33	調整池詳細図(1)	53	撤去工構造図		
14	プレキャストL型擁壁割付図(4)	34	調整池詳細図(2)				
15	プレキャストL型擁壁割付図(5)	35	調整池詳細図(3)				
16	プレキャストL型擁壁割付図(6)	36	調整池割付図(1)				
17	プレキャストL型擁壁割付図(7)	37	調整池割付図(2)				
18	プレキャストL型擁壁割付図(8)	38	調整池割付図(3)				
19	排水計画平面図	39	調整池L型水路版現場打コンクリート配筋図(1)				
20	雨水排水構造図(1)	40	調整池L型水路版現場打コンクリート配筋図(2)				

現況平面図

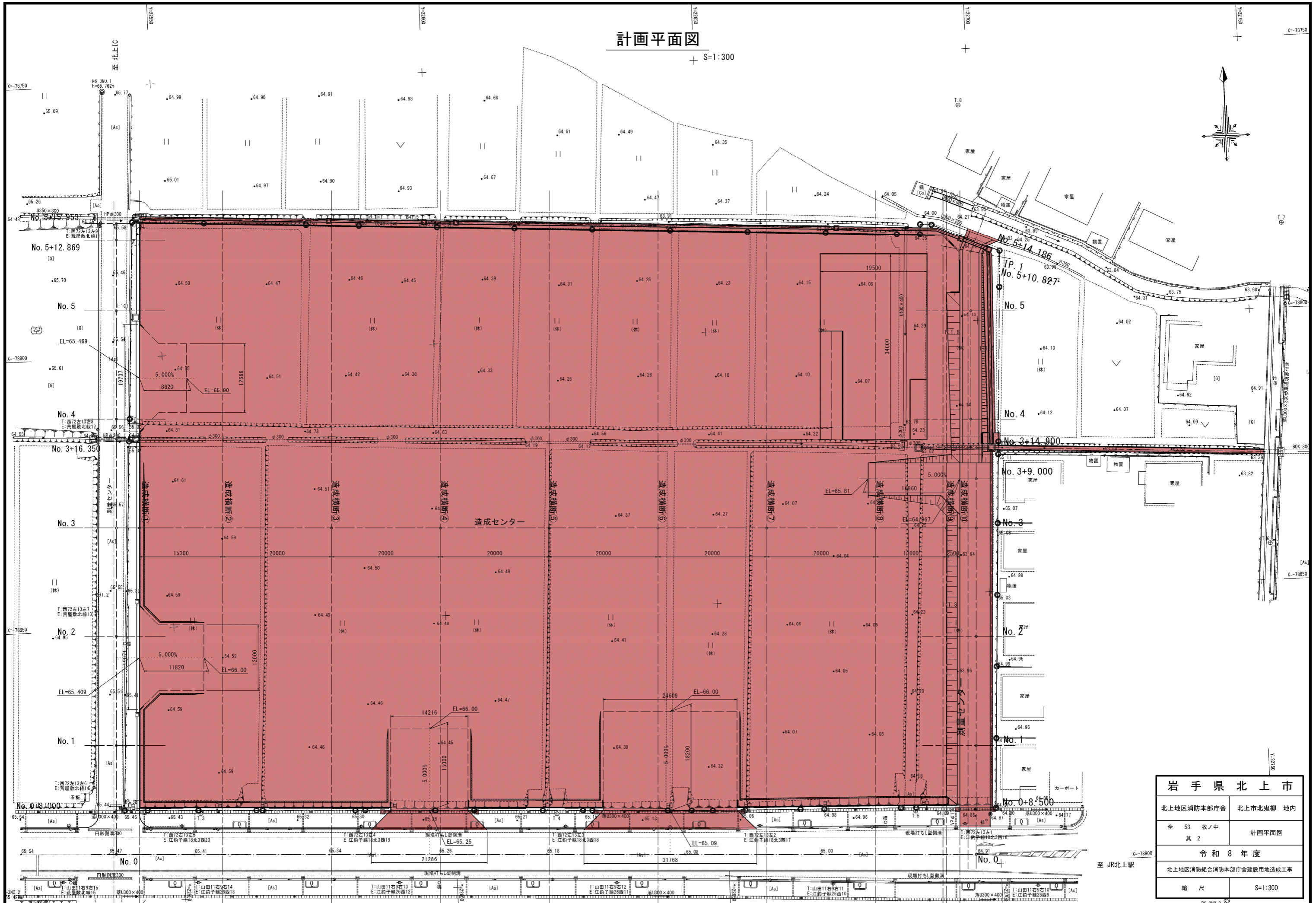
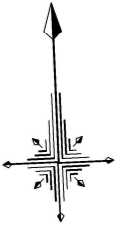
S=1:500



岩手県北上市	
北上地区消防本部庁舎	北上市北鬼柳 地内
全 53 枚ノ中 其 1	現況平面図
令和 8 年度	
北上地区消防組合消防本部庁舎建設用地造成工事	
縮 尺	S=1:500

計画平面図

S=1:300



岩手県北上市	
北上地区消防本部庁舎	北上市北鬼柳 地内
全 53 枚ノ中 其 2	計画平面図
令和 8 年度	
北上地区消防組合消防本部庁舎建設用地造成工事	
縮 尺	S=1:300

至 JR北上駅

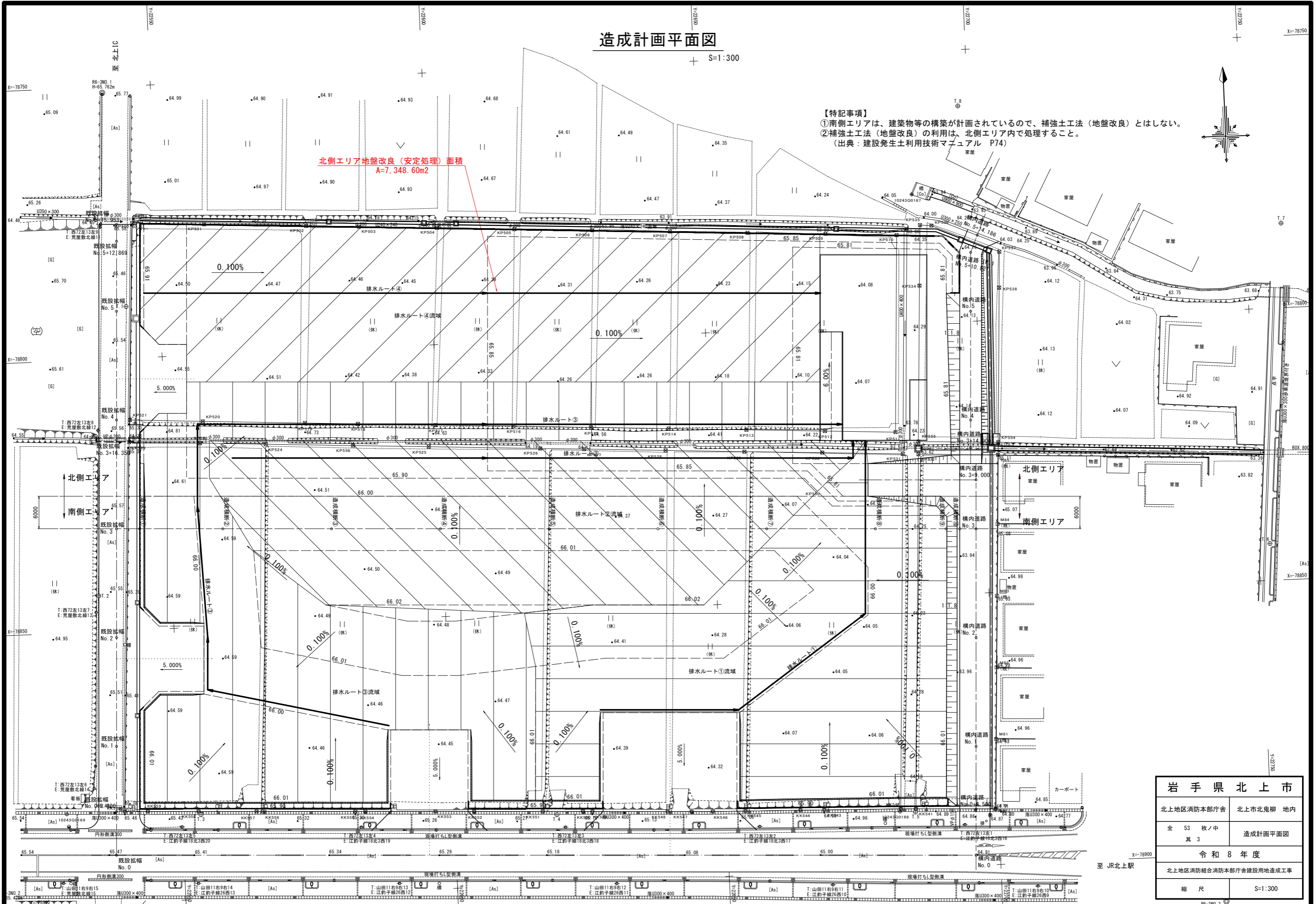
造成計画平面図

S=1:300

【特記事項】

- ①南側エリアは、建築物等の構築が計画されているので、補強土工法（地盤改良）とはしない。
 - ②補強土工法（地盤改良）の利用は、北側エリア内で処理すること。
- （出典：建設発生土利用技術マニュアル P74）

北側エリア地盤改良（安定処理）面積
A=7,348.60m²

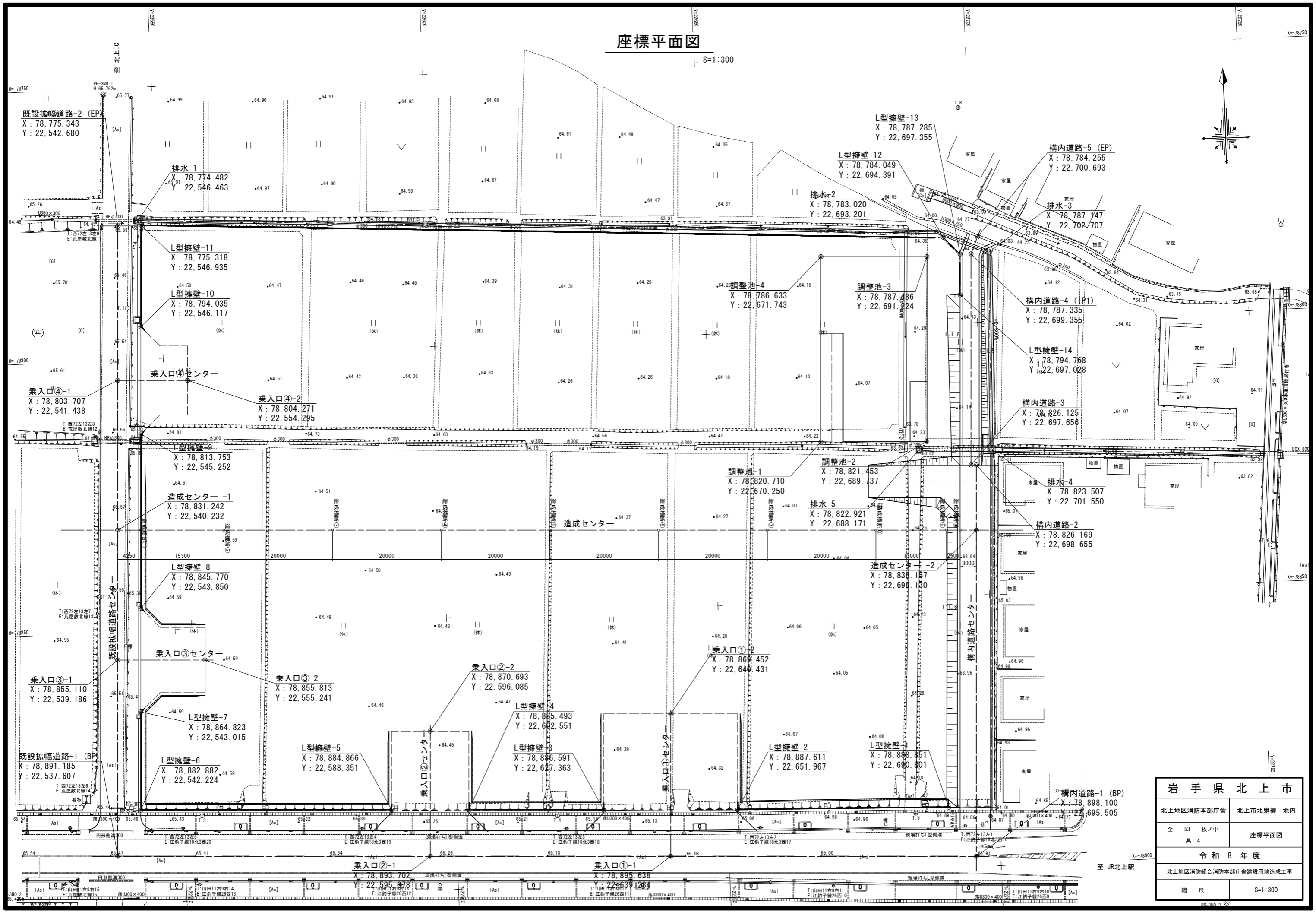
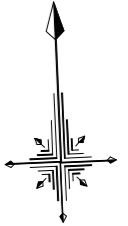


岩手県北上市	
北上地区消防本部庁舎	北上市北鬼柳 地内
全 53 枚ノ中 其 3	造成計画平面図
令和 8 年度	
北上地区消防組合消防本部庁舎建設用地造成工事	
縮 尺	S=1:300

至 JR北上駅

座標平面図

S=1:300

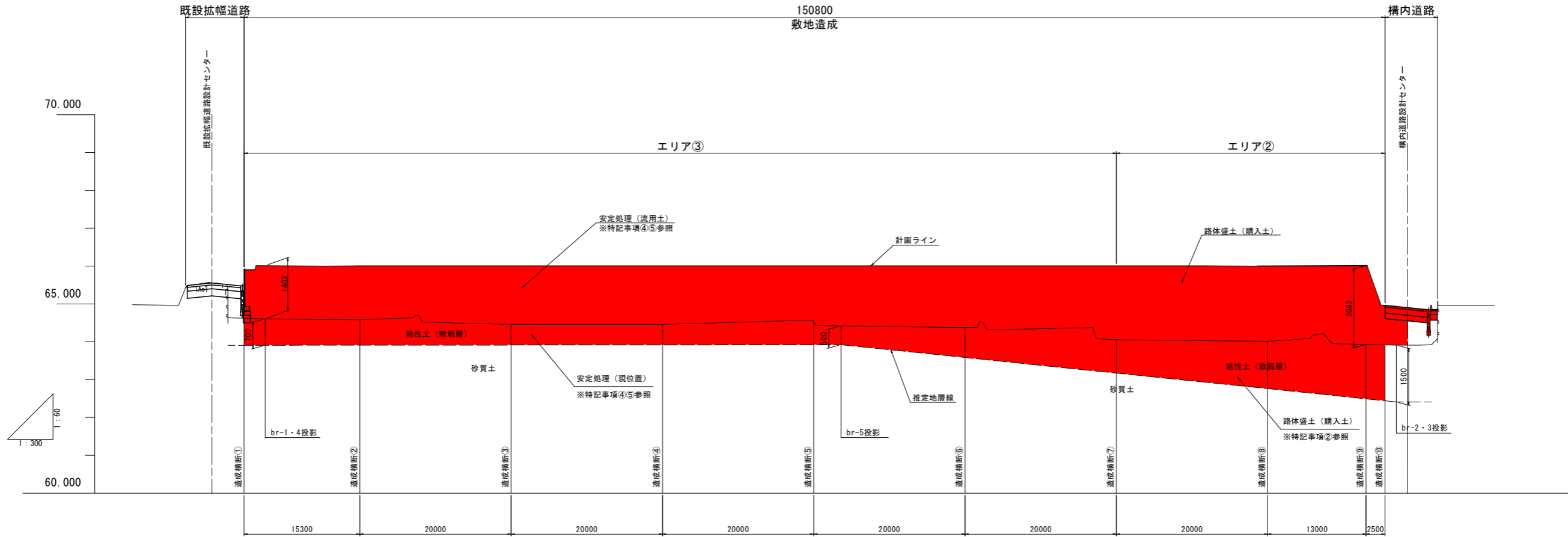


岩手県北上市	
北上地区消防本部庁舎	北上市北鬼柳 地内
全 53 枚 / 中 其 4	座標平面図
令和 8 年度	
北上地区消防組合消防本部庁舎建設用地造成工事	
縮 尺	S=1:300

至 JR北上駅

造成センター縦断図

V=1:60
H=1:300



土質区分基準

区分	コーン指数 qc (kN/m ²)
第1種建設発生土 砂、礫及びこれらに準ずるもの	—
第2種建設発生土 砂質土、礫質土及びこれらに準ずるもの	800 以上
第3種建設発生土 通常の施工性が確保される粘性土及びこれに準ずるもの	400 以上
第4種建設発生土 粘性土及びこれに準ずるもの(第3種建設発生土を除く)	200 以上
泥 土	200 未満

【特記事項】

(※出典：建設発生土利用技術マニュアル(以下マニュアル))

- ① 粘性土(軟弱層)は有効利用を図ることを基本とする。(マニュアルP18)
- ② 盛土材(搬入土)は第3種以上とする。(コーン指数は、400kN/m²以上とする)(マニュアルP72)
- ③ 地層線は推定のため、施工時に確認を行うこと。
- ④ 粘性土(軟弱層)は地盤改良を行って利用すること。(配合試験により決定する)
- ⑤ 地盤改良は、石灰系固化材による混合を行うこと。(セメント系は六価クロム溶出のリスクがあるため)

岩 手 県 北 上 市

北上地区消防本部庁舎 北上市北鬼柳 地内

全 53 枚ノ中
其 5 造成センター縦断図

令 和 8 年 度

北上地区消防組合消防本部庁舎建設用地造成工事

縮 尺 V=1:60
H=1:300

造成計画横断面図 (1)

S=1:200

排水・擁壁土工凡例

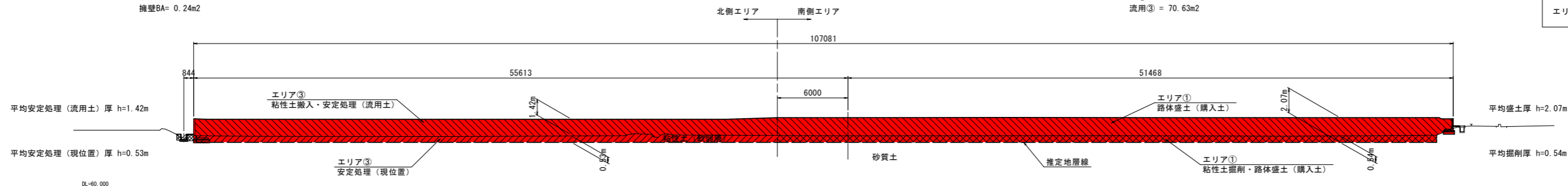
- 排水床掘り (排水CA)
- 擁壁床掘り (擁壁CA)
- 排水埋戻し (排水BA)
- 擁壁埋戻し (擁壁BA)

排水CA= 0.38m²
 擁壁CA= 0.48m²
 排水BA= 0.22m²
 擁壁BA= 0.24m²

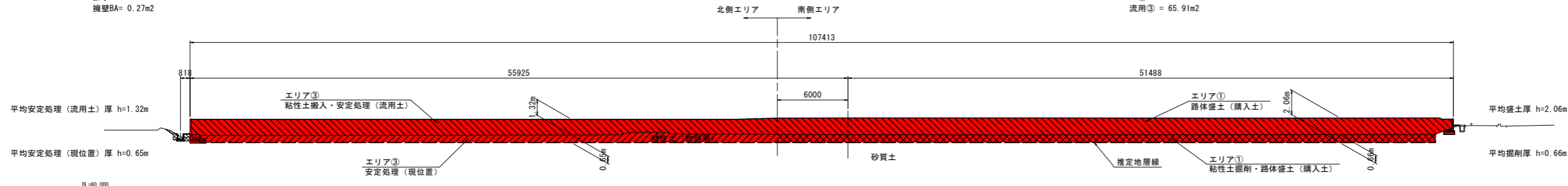
造成凡例

- エリア①掘削 : CA①
- エリア②掘削 : CA②
- エリア③安定処理 (現位置改良) : 改良③
- エリア①盛土 : BA①
- エリア②盛土 : BA②
- エリア③安定処理 (流用土) : 流用③

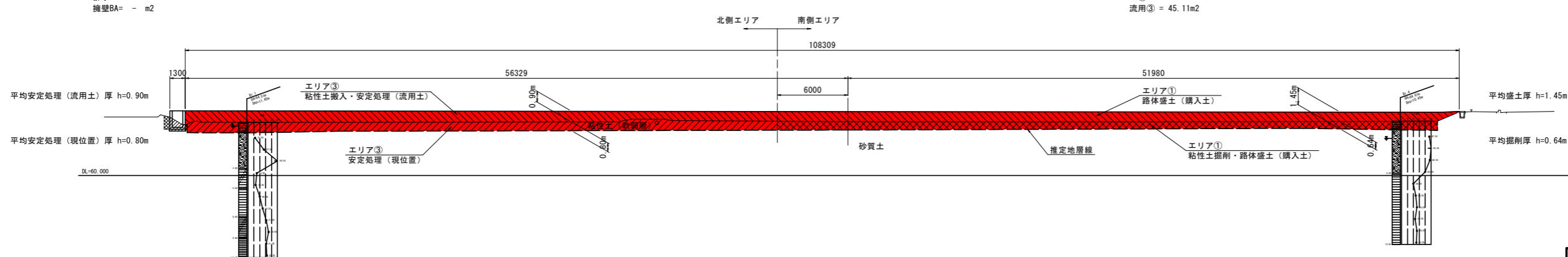
造成横断③



造成横断②



造成横断①



岩手県北上市	
北上地区消防本部庁舎	北上市北鬼柳 地内
全 53 枚ノ中 其 6	造成計画横断面図 (1)
令和 8 年度	
北上地区消防組合消防本部庁舎建設用地造成工事	
縮 尺	S=1:200

排水・擁壁土工凡例

排水床掘り (排水CA)	
擁壁床掘り (擁壁CA)	
排水埋戻し (排水BA)	
擁壁埋戻し (擁壁BA)	

排水CA= 0.44m²
 擁壁CA= 0.24m²
 排水BA= 0.40m²
 擁壁BA= 0.28m²

造成凡例

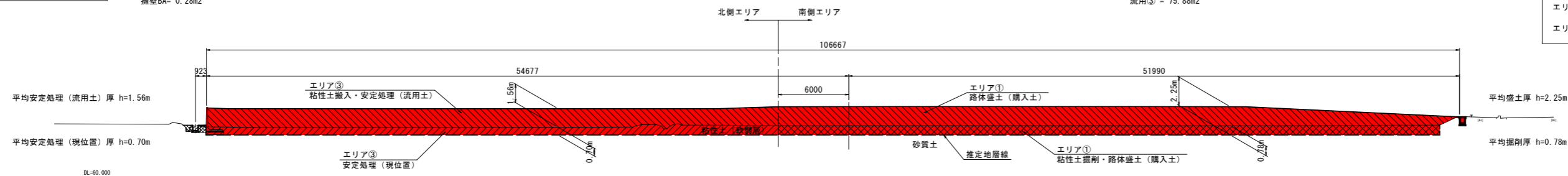
エリア①掘削	: CA①	
エリア②掘削	: CA②	
エリア③安定処理 (現位置改良)	: 改良③	
エリア①盛土	: BA①	
エリア②盛土	: BA②	
エリア③安定処理 (流用土)	: 流用③	

造成計画横断面図 (2)

S=1:200

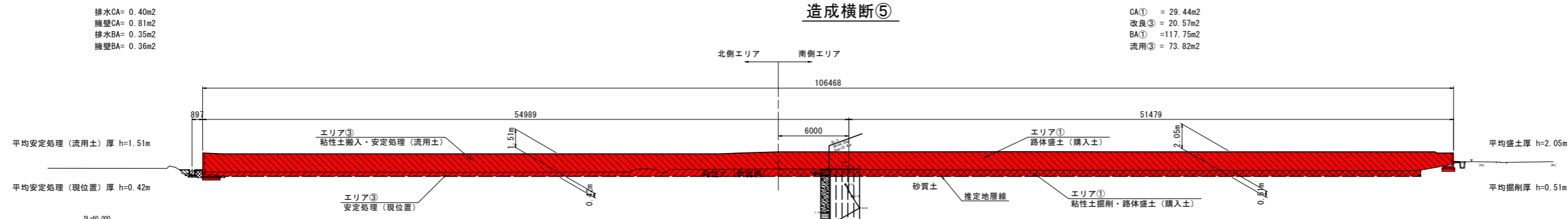
造成横断⑥

CA① = 45.40m²
 改良③ = 33.86m²
 BA① = 130.62m²
 流用③ = 75.88m²



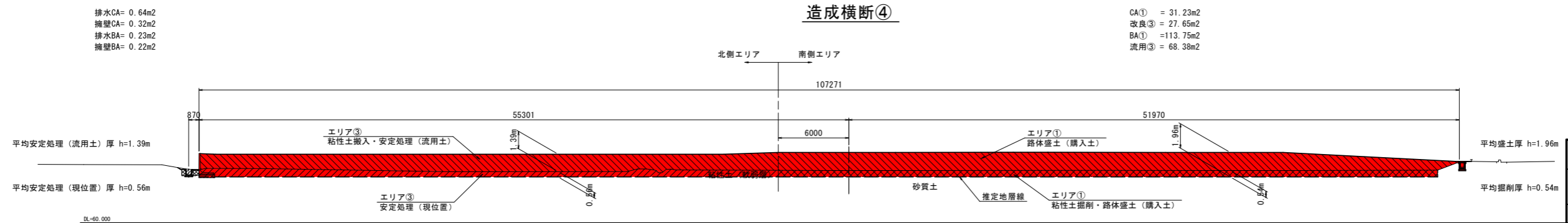
造成横断⑤

CA① = 29.44m²
 改良③ = 20.57m²
 BA① = 117.75m²
 流用③ = 73.82m²



造成横断④

CA① = 31.23m²
 改良③ = 27.65m²
 BA① = 113.75m²
 流用③ = 68.38m²



岩手県北上市	
北上地区消防本部庁舎	北上市北鬼柳 地内
全 53 枚ノ中 其 7	造成計画横断面図 (2)
令和 8 年度	
北上地区消防組合消防本部庁舎建設用地造成工事	
縮 尺	S=1:200

排水・擁壁土工凡例

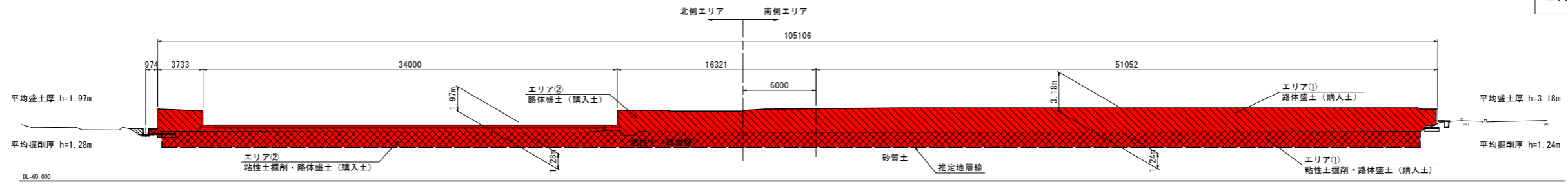
排水床掘り (排水CA)	
擁壁床掘り (擁壁CA)	
排水埋戻し (排水BA)	
擁壁埋戻し (擁壁BA)	

排水CA= 0.08m²
 擁壁CA= 0.27m²
 排水BA= 0.44m²
 擁壁BA= 0.22m²

造成計画横断面図 (3)

S=1:200

造成横断⑧



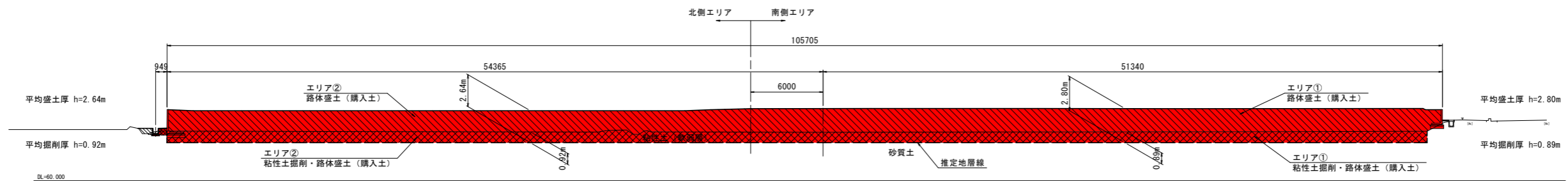
造成凡例

エリア①掘削	: CA①	
エリア②掘削	: CA②	
エリア③安定処理 (現位置改良)	: 改良③	
エリア①盛土	: BA①	
エリア②盛土	: BA②	
エリア③安定処理 (流用土)	: 流用③	

造成横断⑦ (エリア②対象)

排水CA= 0.30m²
 擁壁CA= 0.17m²
 排水BA= 0.55m²
 擁壁BA= 0.25m²

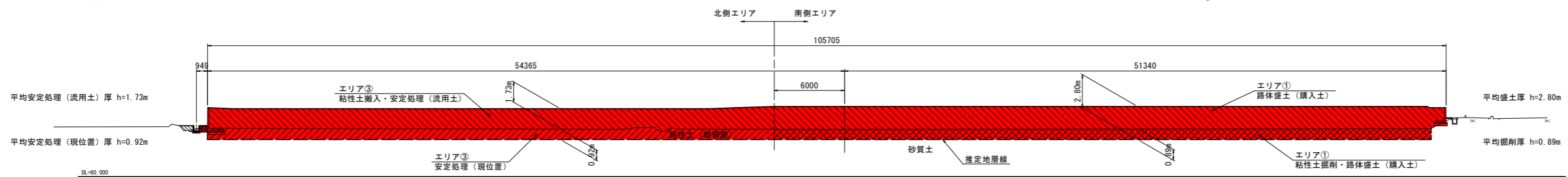
CA① = 51.07m²
 CA② = 44.63m²
 BA① = 160.41m²
 BA② = 127.85m²



造成横断⑦ (エリア③対象)

排水CA= 0.30m²
 擁壁CA= 0.17m²
 排水BA= 0.55m²
 擁壁BA= 0.25m²

CA① = 51.07m²
 改良③ = 44.63m²
 BA① = 160.41m²
 流用③ = 83.91m²



岩手県北上市	
北上地区消防本部庁舎	北上市北鬼柳 地内
全 53 枚ノ中 其 8	造成計画横断面図 (3)
令和 8 年度	
北上地区消防組合消防本部庁舎建設用地造成工事	
縮 尺	S=1:200

排水・擁壁土工凡例

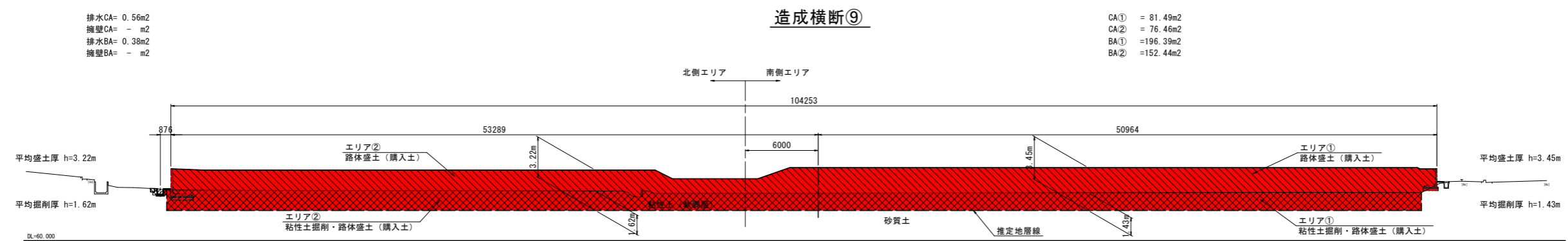
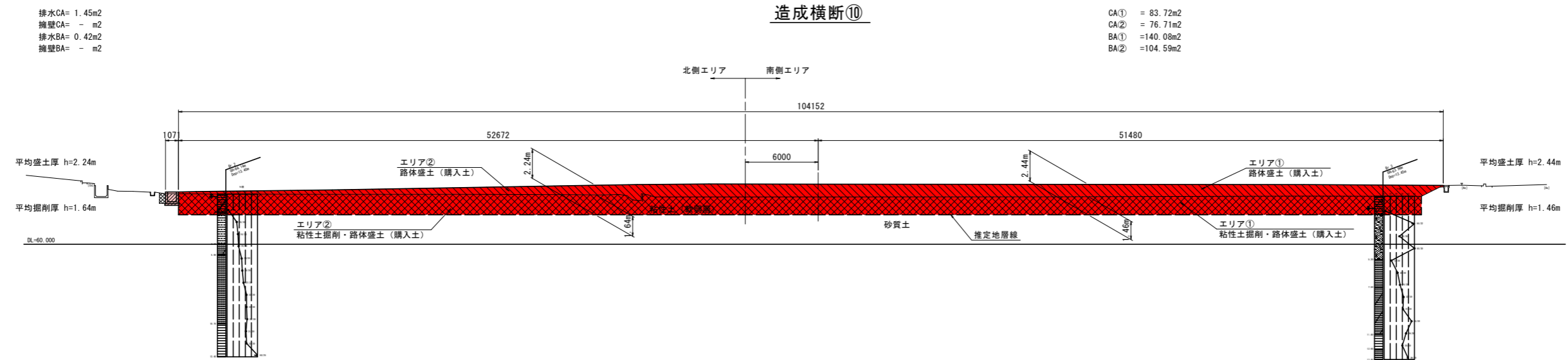
排水床掘り (排水CA)	
擁壁床掘り (擁壁CA)	
排水埋戻し (排水BA)	
擁壁埋戻し (擁壁BA)	

造成計画横断面図 (4)

S=1:200

造成凡例

エリア①掘削	: CA①	
エリア②掘削	: CA②	
エリア③安定処理 (現位置改良)	: 改良③	
エリア①盛土	: BA①	
エリア②盛土	: BA②	
エリア③安定処理 (流用土)	: 流用③	

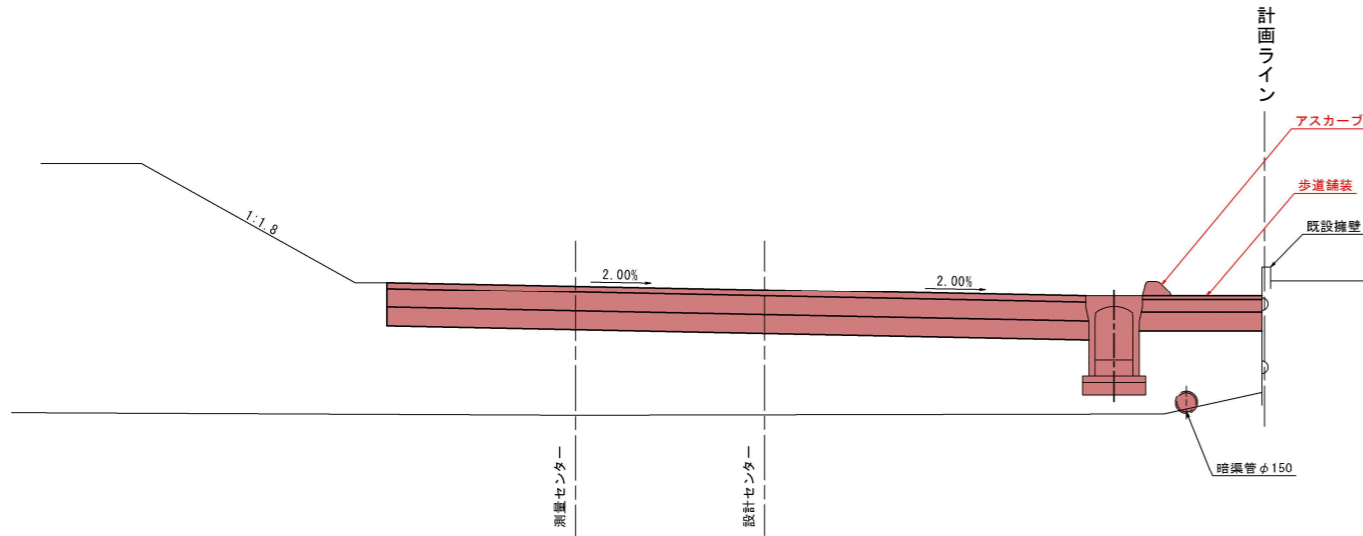


岩手県北上市	
北上地区消防本部庁舎	北上市北鬼柳 地内
全 53 枚ノ中 其 9	造成計画横断面図 (4)
令和 8 年度	
北上地区消防組合消防本部庁舎建設用地造成工事	
縮 尺	S=1:200

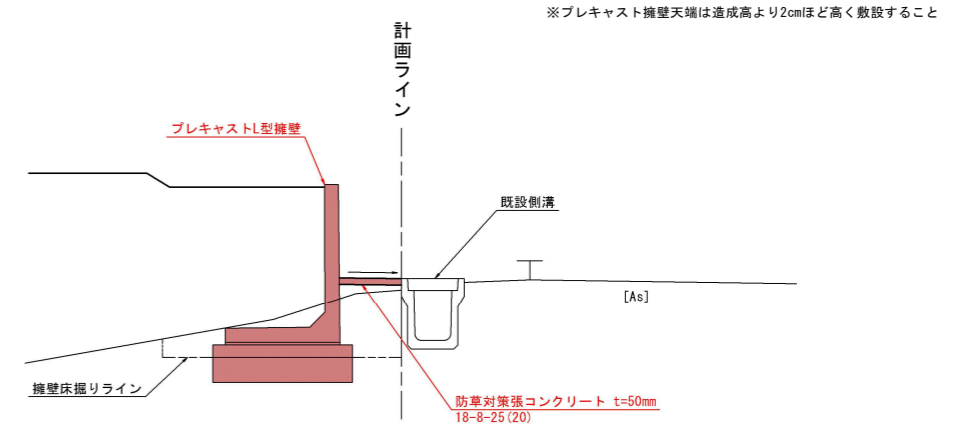
標準横断面

S=1:30

構内道路
(構内道路横断面No. 3)

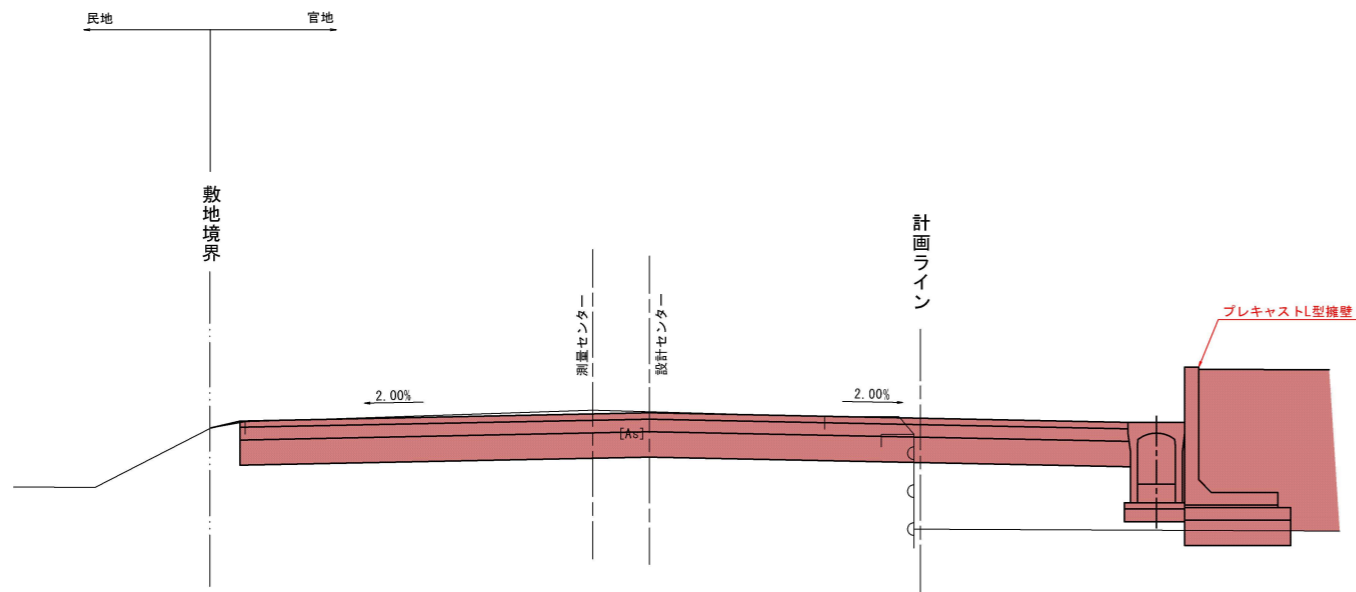


市道山田広表線側
(造成横断面⑤)



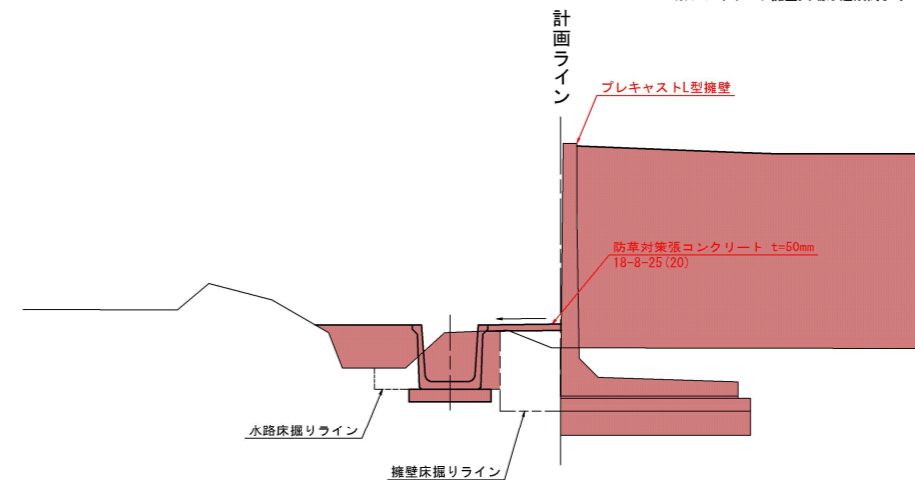
既設拡幅道路
(既設拡幅道路横断面No. 3)

※プレキャスト擁壁天端は造成高より2cmほど高く敷設すること



北側排水路
(造成横断面⑤)

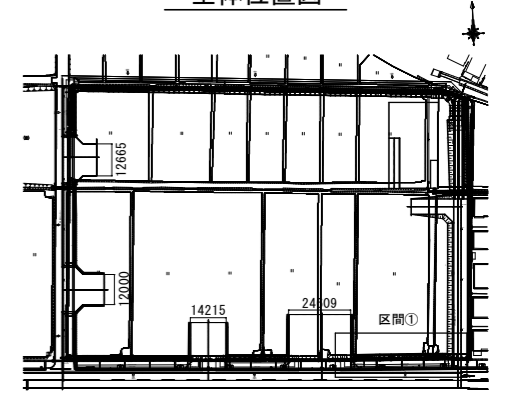
※プレキャスト擁壁天端は造成高より2cmほど高く敷設すること



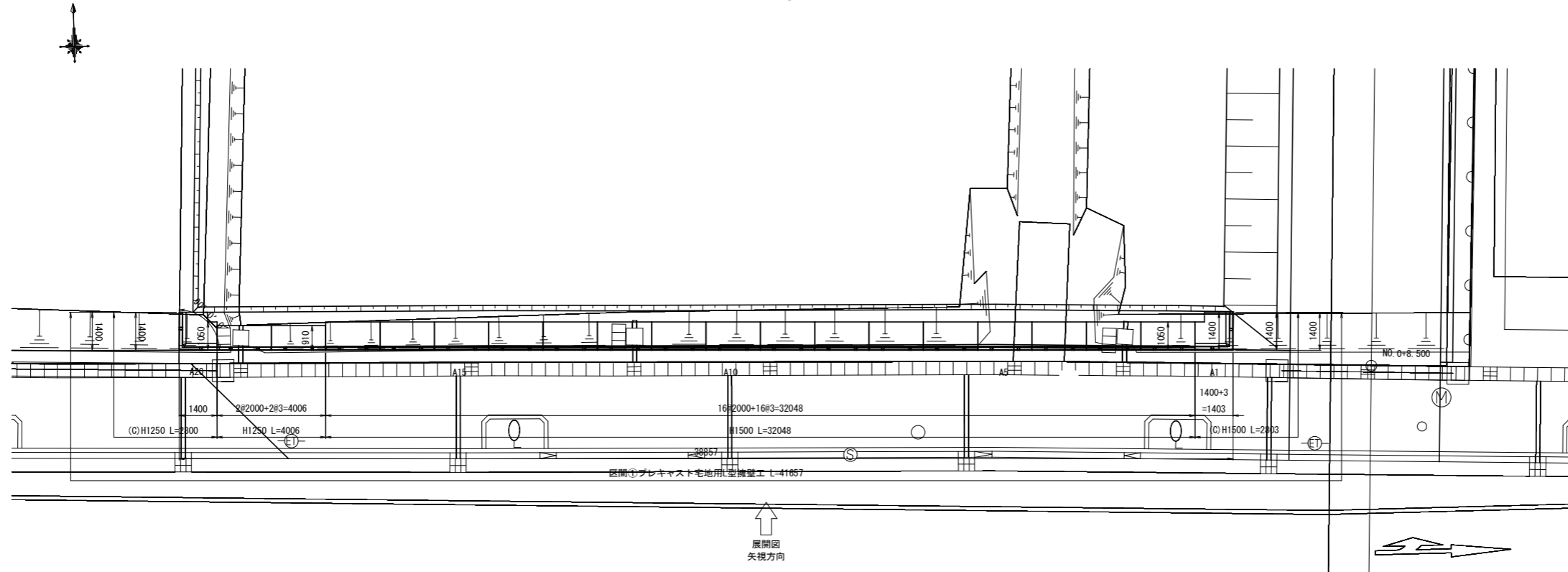
岩手県北上市	
北上地区消防本部庁舎	北上市北鬼柳 地内
全 53 枚ノ中 其 10	標準横断面
令和 8 年度	
北上地区消防組合消防本部庁舎建設用地造成工事	
縮 尺	S=1:100

プレキャストL型擁壁工割付図(1)

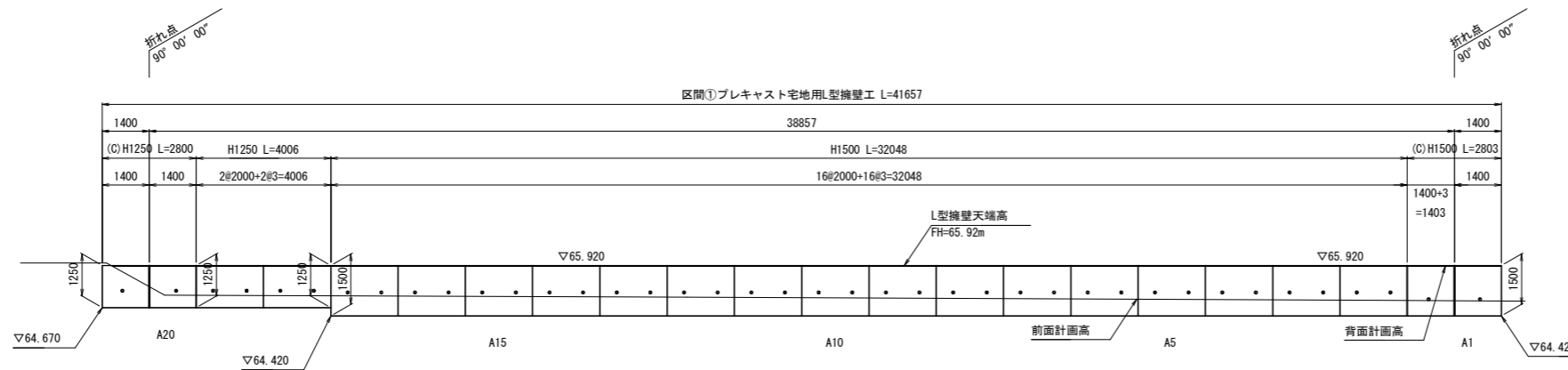
全体位置図



平面図
区間① S=1:100



展開図
正面・区間① S=1:100



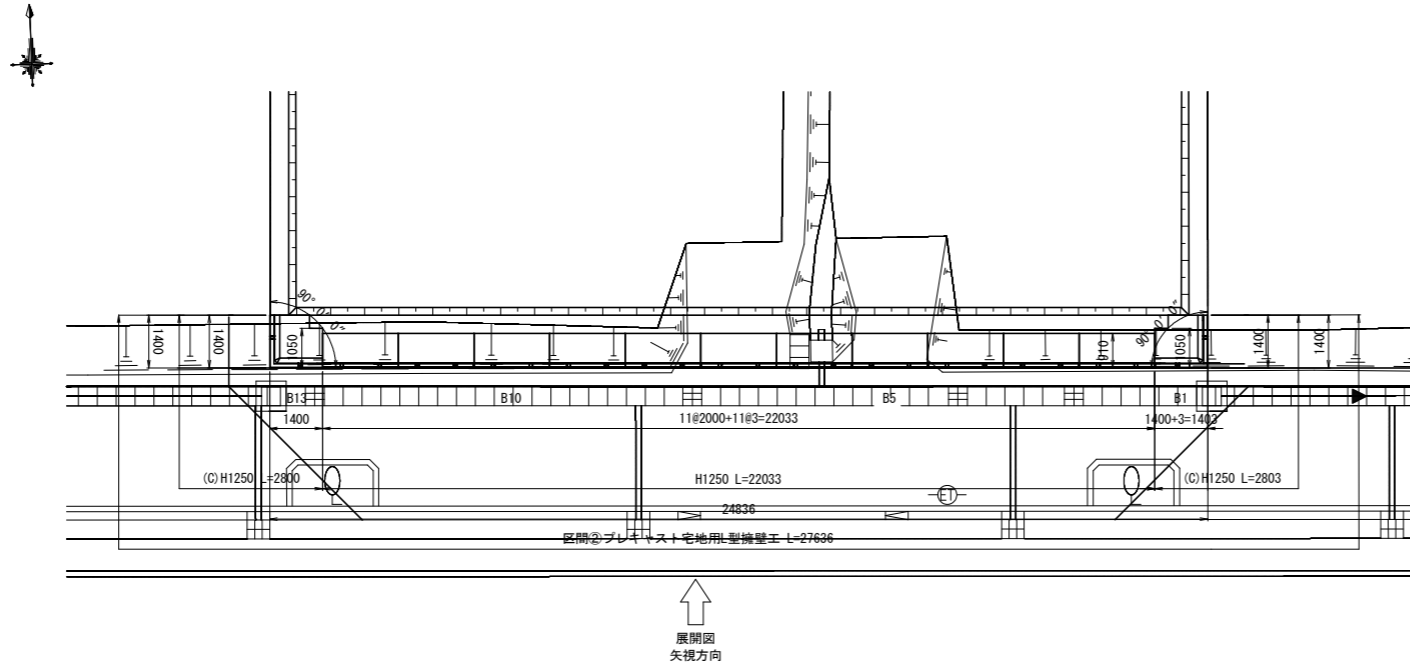
DL=60.000

岩手県北上市	
北上地区消防本部庁舎	北上市北鬼柳 地内
全 53 枚ノ中 其 11	プレキャスト L型擁壁工割付図(1)
令和 8 年度	
北上地区消防組合消防本部庁舎建設用地造成工事	
縮 尺	S=1:100

プレキャストL型擁壁工割付図(2)

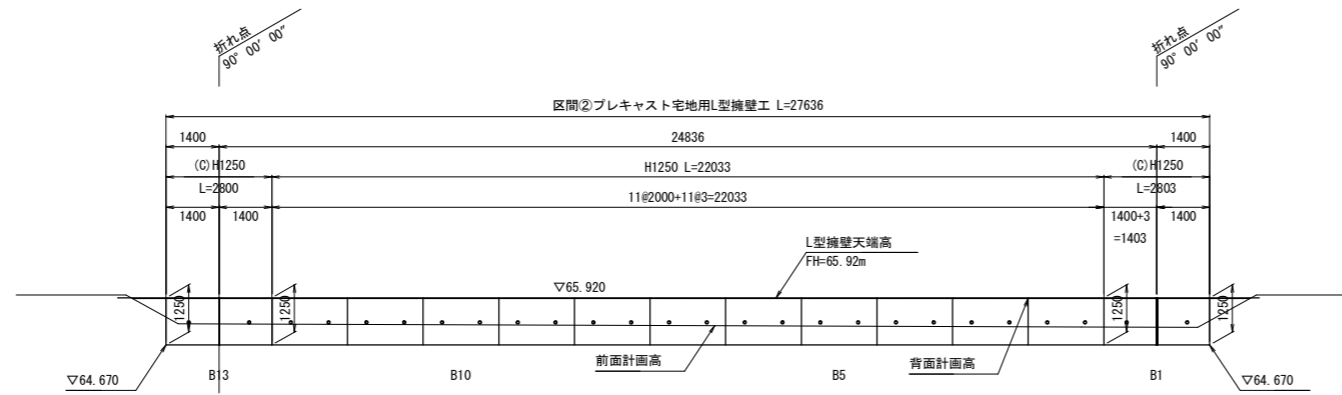
平面図
区間②

S=1:100



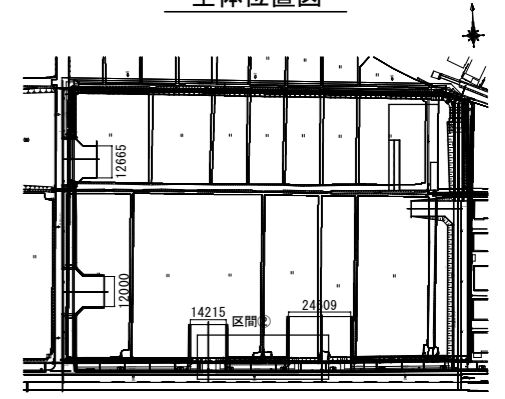
展開図
正面・区間②

S=1:100



DL=60.000

全体位置図



岩手県北上市

北上地区消防本部庁舎 北上市北鬼柳 地内

全 53 枚ノ中 プレキャスト
其 12 L型擁壁工割付図(2)

令和 8 年度

北上地区消防組合消防本部庁舎建設用地造成工事

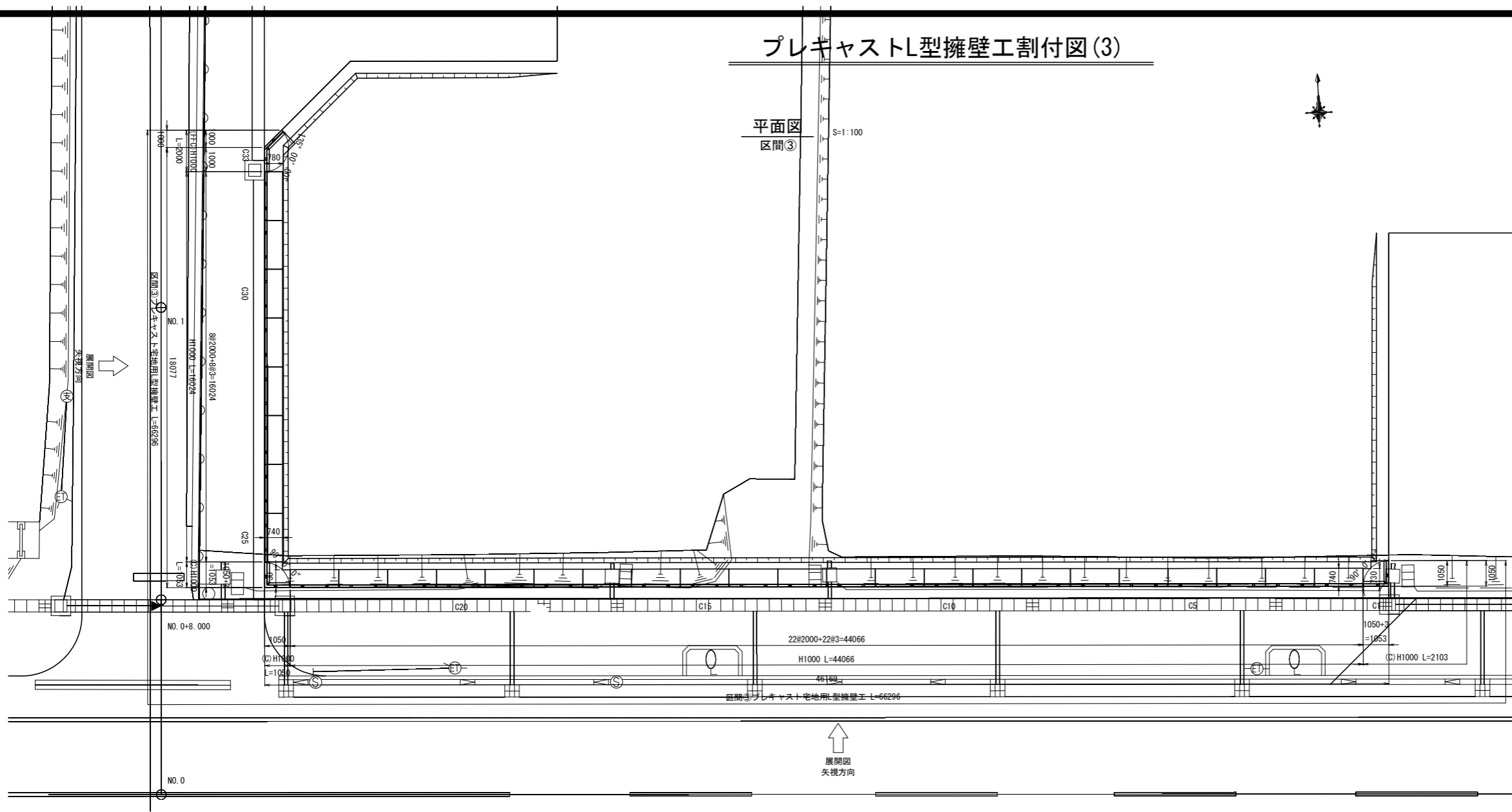
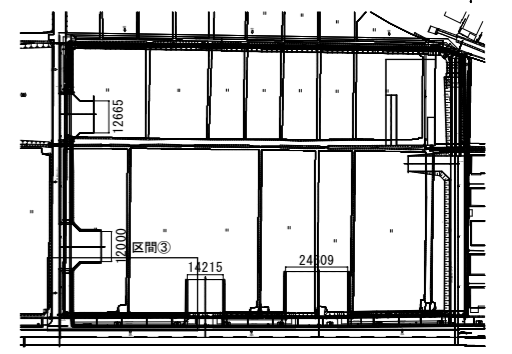
縮 尺 S=1:100

プレキャストL型擁壁工割付図(3)

平面図
区間③

S=1:100

全体位置図



展開図
正面・区間③

S=1:100



岩手県北上市

北上地区消防本部庁舎 北上市北鬼柳 地内

全 53 枚ノ中 プレキャスト
其 13 L型擁壁工割付図(3)

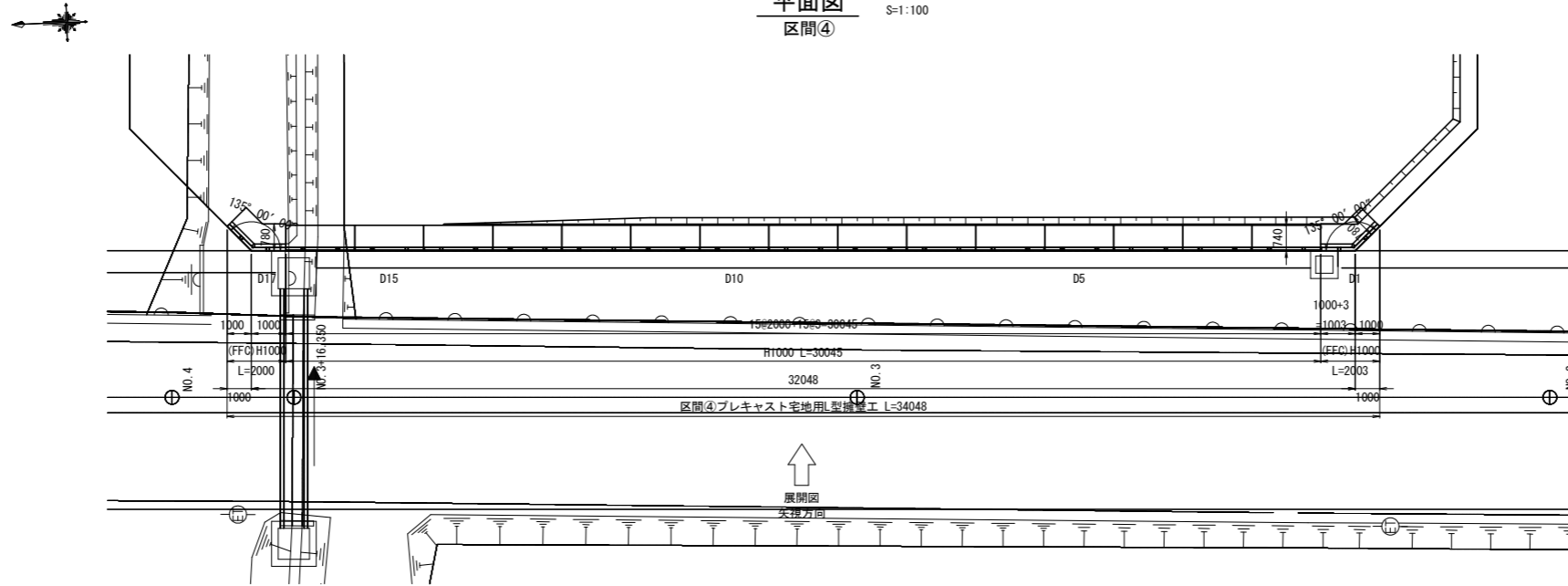
令和 8 年度

北上地区消防組合消防本部庁舎建設用地造成工事

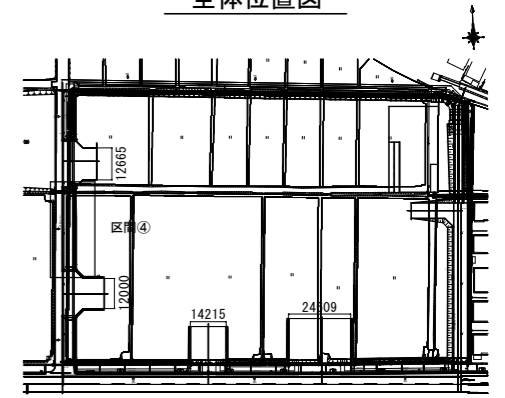
縮 尺 S=1:100

プレキャストL型擁壁工割付図(4)

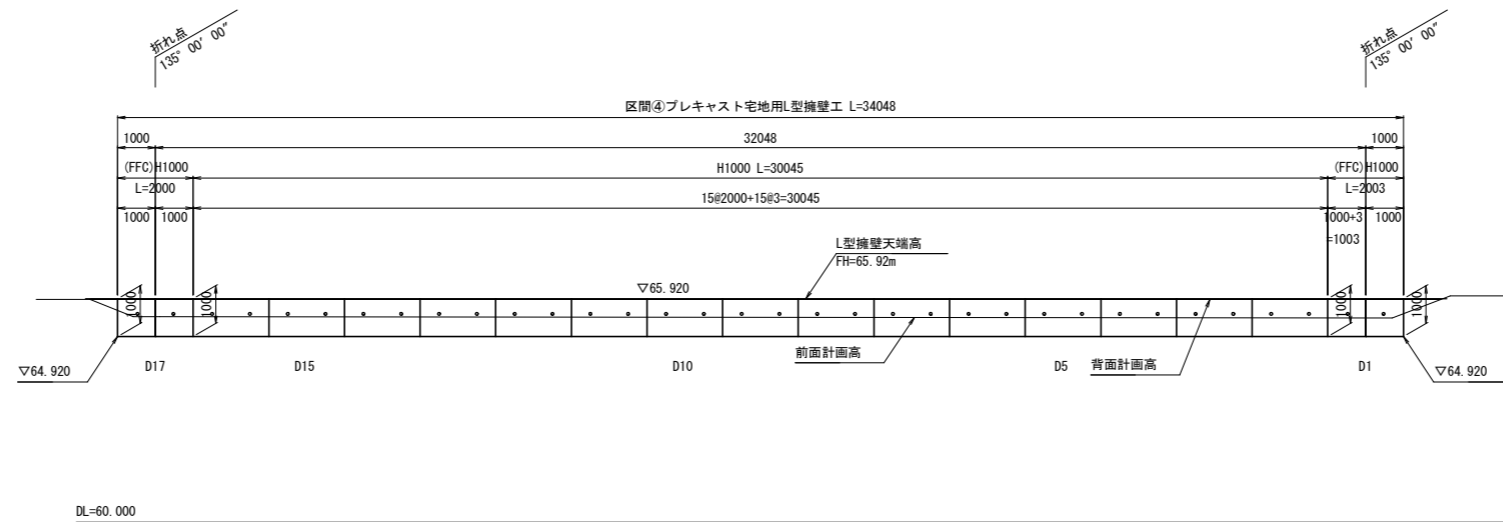
平面図
区間④ S=1:100



全体位置図



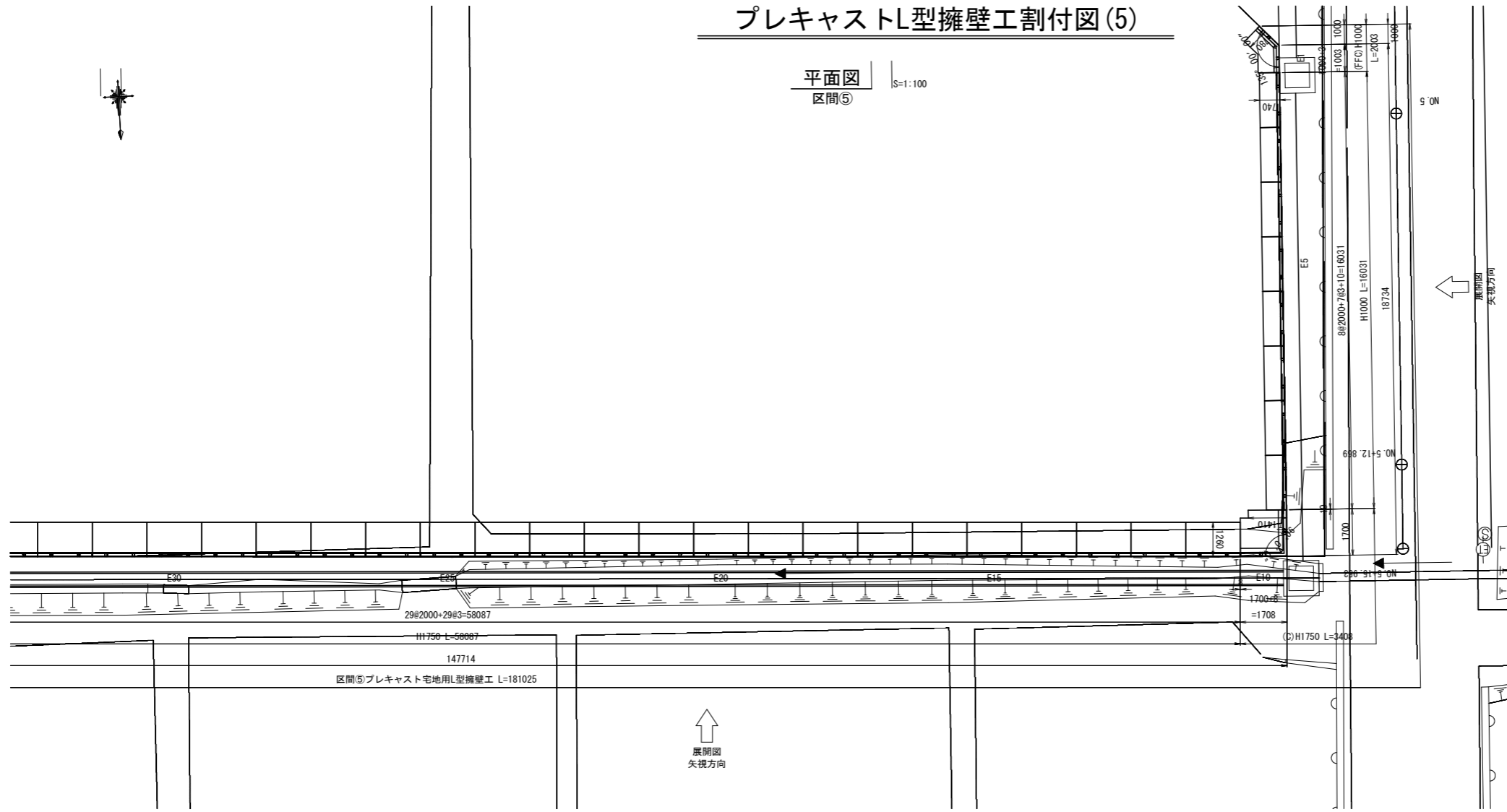
展開図
正面・区間④ S=1:100



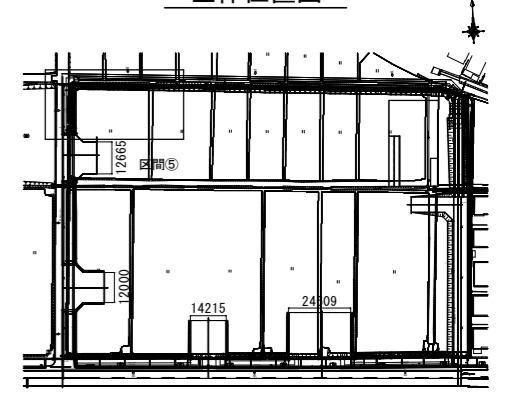
岩手県北上市	
北上地区消防本部庁舎	北上市北鬼柳 地内
全 53 枚ノ中 其 14	プレキャスト L型擁壁工割付図(4)
令和 8 年度	
北上地区消防組合消防本部庁舎建設用地造成工事	
縮 尺	S=1:100

プレキャストL型擁壁工割付図(5)

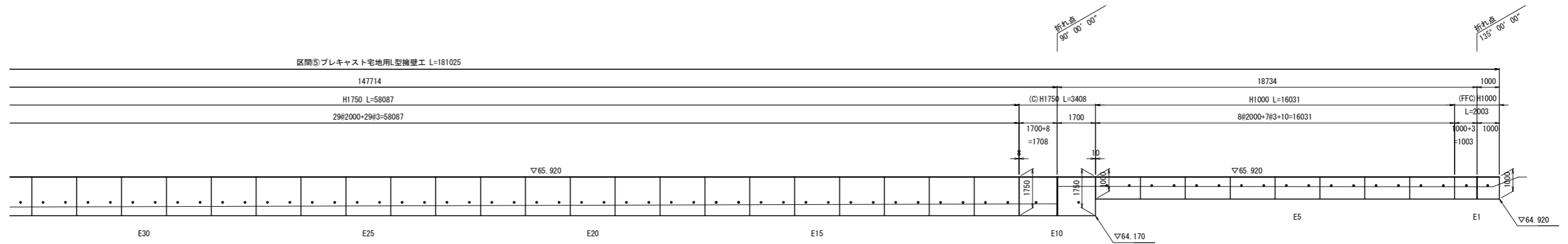
平面図
区間⑤
S=1:100



全体位置図



展開図
正面・区間⑤
S=1:100



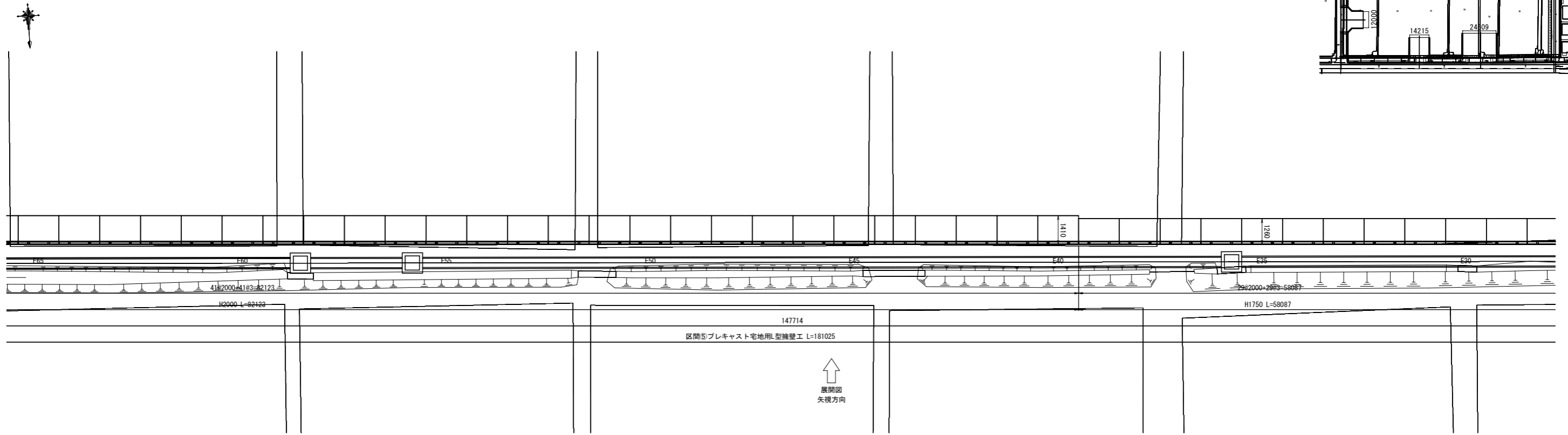
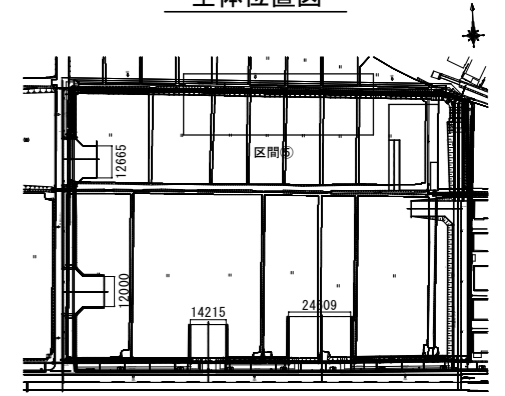
DL=60.000

岩手県北上市	
北上地区消防本部庁舎	北上市北鬼柳 地内
全 53 枚ノ中 其 15	プレキャスト L型擁壁工割付図(5)
令和 8 年度	
北上地区消防組合消防本部庁舎建設用地造成工事	
縮 尺	S=1:100

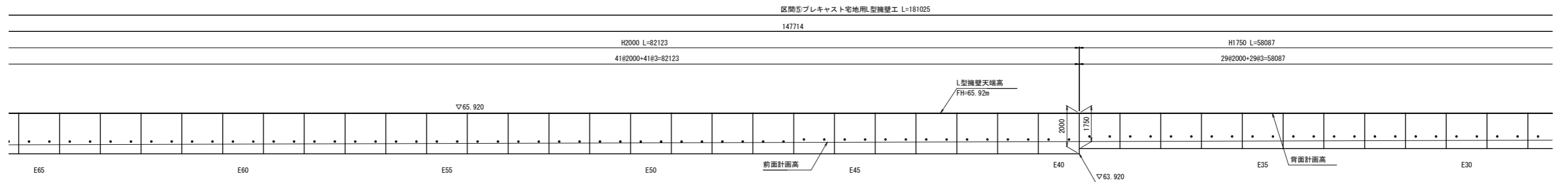
プレキャストL型擁壁工割付図(6)

平面図
区間⑤ S=1:100

全体位置図



展開図
正面・区間⑤ S=1:100

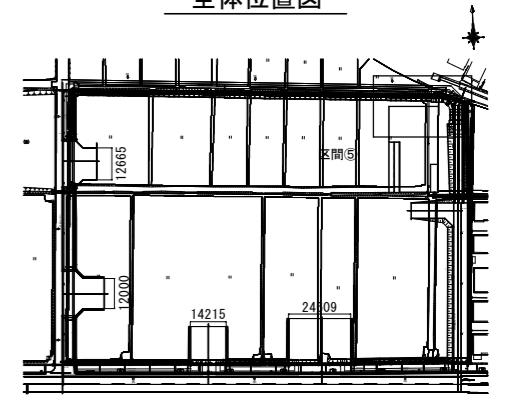


DL=60.000

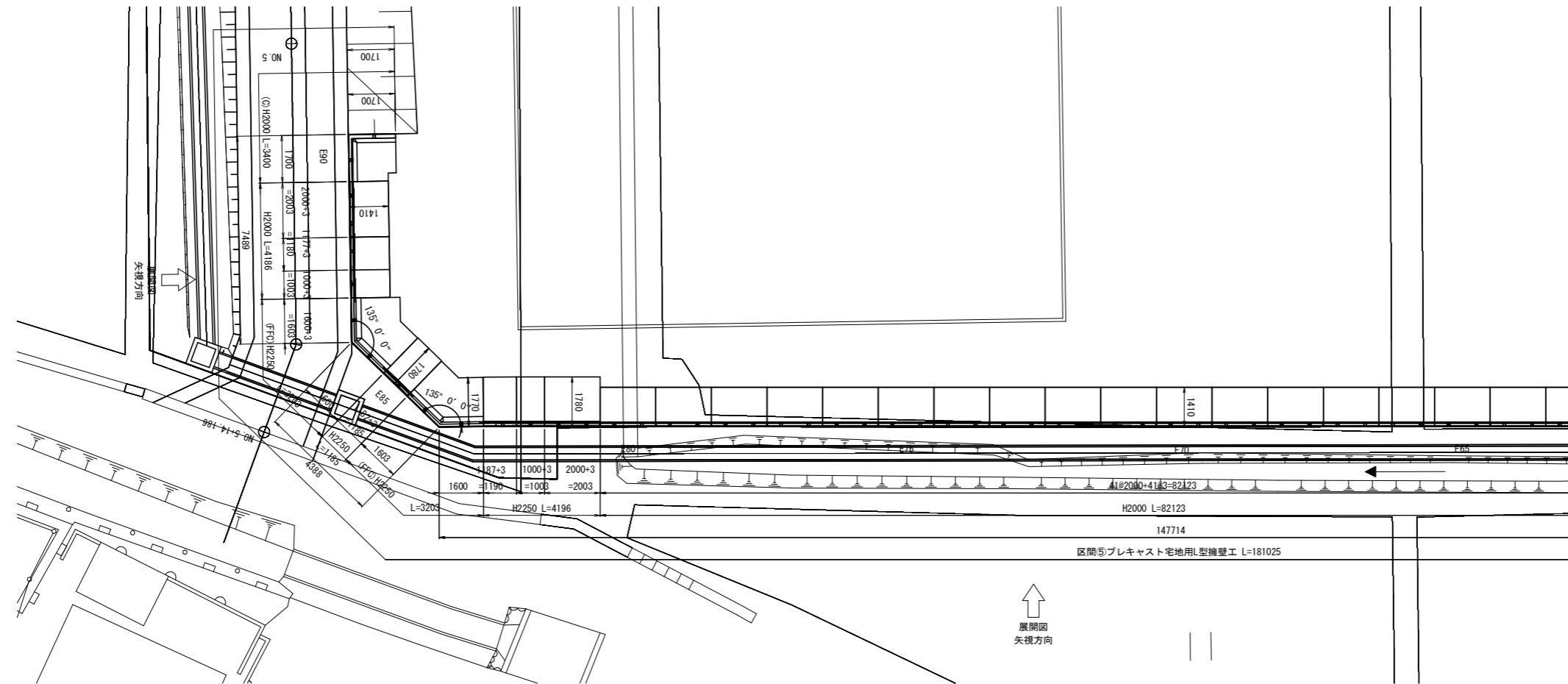
岩手県北上市	
北上地区消防本部庁舎	北上市北鬼柳 地内
全 53 枚ノ中 其 16	プレキャスト L型擁壁工割付図(6)
令和 8 年度	
北上地区消防組合消防本部庁舎建設用地造成工事	
縮 尺	S=1:100

プレキャストL型擁壁工割付図(7)

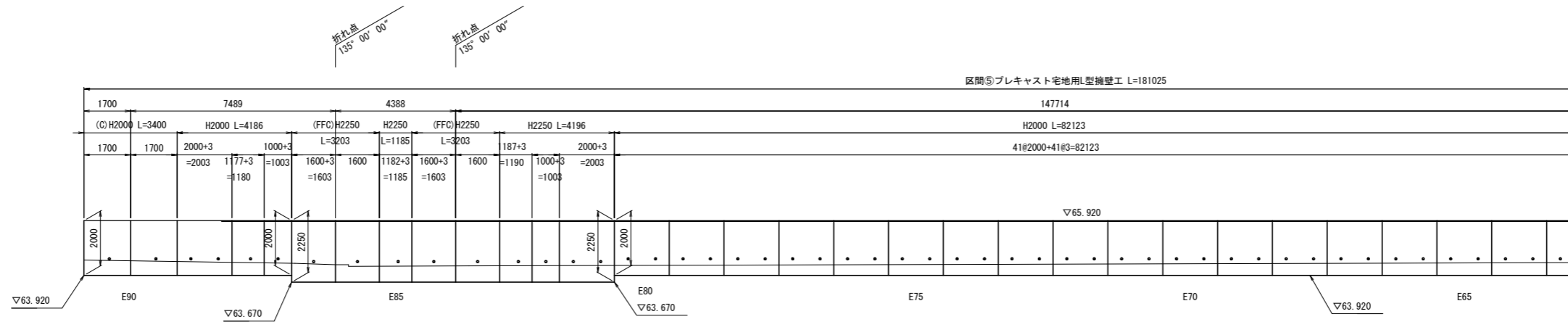
全体位置図



平面図
区間⑤ S=1:100



展開図
正面・区間⑤ S=1:100



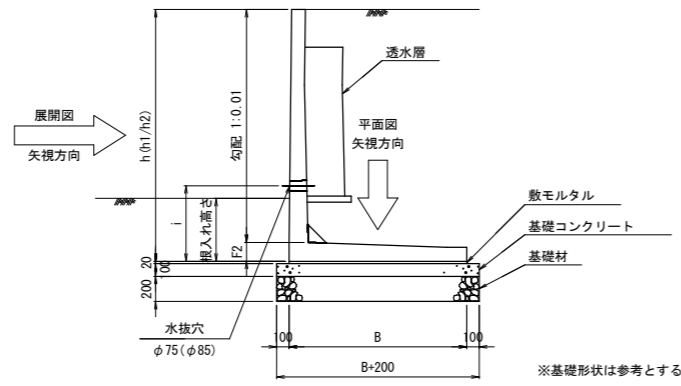
DL=60.000

岩手県北上市

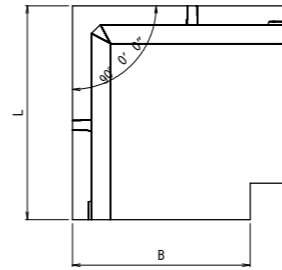
北上地区消防本部庁舎	北上市北鬼柳 地内
全 53 枚ノ中 其 17	プレキャスト L型擁壁工割付図(7)
令和 8 年度	
北上地区消防組合消防本部庁舎建設用地造成工事	
縮 尺	S=1:100

プレキャストL型擁壁工割付図(8)

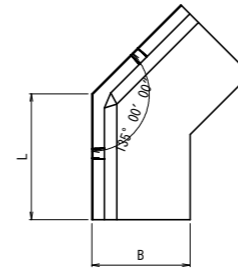
標準断面図 S=1:30



標準平面図 S=1:30
コーナ製品(90°)



標準平面図 S=1:30
コーナ製品(135°)



地盤反力度

H=1000	92.7 kN/m ²
H=1250	107.8 kN/m ²
H=1500	127.2 kN/m ²
H=1750	135.7 kN/m ²
H=2000	152.4 kN/m ²
H=2250	163.2 kN/m ²

根入れ条件

土質条件	必要根入れ深さ (hp)
基礎地盤の内部摩擦角が30°未満の場合	地上高 (h) の20/100以上かつ450mm以上
基礎地盤の内部摩擦角が30°以上の場合	地上高 (h) の15/100以上かつ350mm以上
施工令 別表 第2, 第3 による場合	地上高 (h) の15/100以上かつ350mm以上

※必要根入れは岩盤に接して施工する場合を除き上表とする

L型擁壁数量表

区間①

呼び名	製品長 (mm)		水抜穴	参考質量	番号	個数	摘要	
	H	B						L
1250	910	2000	500	1154	A18, A19	2	標準	
1500	1050	2000	700	1418	A2~A17	16	標準、水抜穴高さ変更	
1250	1050	1400	500	1582	A20	1	標準、コーナー用(90°)	
1500	1050	1400	500	1771	A1	1	標準、コーナー用(90°)	
合計							20	

※“H”及び“B”の値は型枠使用規格を示す
※水抜穴の高さは、製造前に確認を行い決定すること

L型擁壁数量表

区間④

呼び名	製品長 (mm)		水抜穴	参考質量	番号	個数	摘要	
	H	B						L
1000	740	2000	600	811	D2~D16	15	標準、水抜穴高さ変更	
1000	780	1000	600	763	D1, D17	2	標準、コーナー用(135°)、水抜穴高さ変更	
合計							17	

※“H”及び“B”の値は型枠使用規格を示す
※水抜穴の高さは、製造前に確認を行い決定すること

L型擁壁数量表

区間②

呼び名	製品長 (mm)		水抜穴	参考質量	番号	個数	摘要	
	H	B						L
1250	910	2000	600	1154	B2~B12	11	標準、水抜穴高さ変更	
1250	1050	1400	600	1582	B1, B13	2	標準、コーナー用(90°)、水抜穴高さ変更	
合計							13	

※“H”及び“B”の値は型枠使用規格を示す
※水抜穴の高さは、製造前に確認を行い決定すること

L型擁壁数量表

区間⑤

呼び名	製品長 (mm)		水抜穴	参考質量	番号	個数	摘要	
	H	B						L
1000	740	2000	600	811	E2~E9	8	標準、水抜穴高さ変更	
1750	1260	2000	600	1787	E11~E39	29	標準	
2000	1410	2000	600	2026	E47~E80, E89	35	標準	
		2000	700	2026	E40~E46	7	標準、水抜穴高さ変更	
		1177	600	1190	E88	1	短切	
		1000	600	1010	E87	1	短切	
2250	1780	2000	750	2734	E81	1	標準	
		1187	750	1620	E83	1	短切	
		1182	750	1620	E85	1	短切	
		1000	750	1370	E82	1	短切	
1750	1410	1700	600	2898	E10	1	標準、コーナー用(90°)	
1000	780	1000	600	763	E1	1	標準、コーナー用(135°)、水抜穴高さ変更	
2000	1410	1700	600	3157	E90	1	標準、コーナー用(90°)	
2250	1770	1600	750	4673	E84, E86	2	標準、コーナー用(135°)	
合計							90	

※“H”及び“B”の値は型枠使用規格を示す
※水抜穴の高さは、製造前に確認を行い決定すること

L型擁壁数量表

区間③

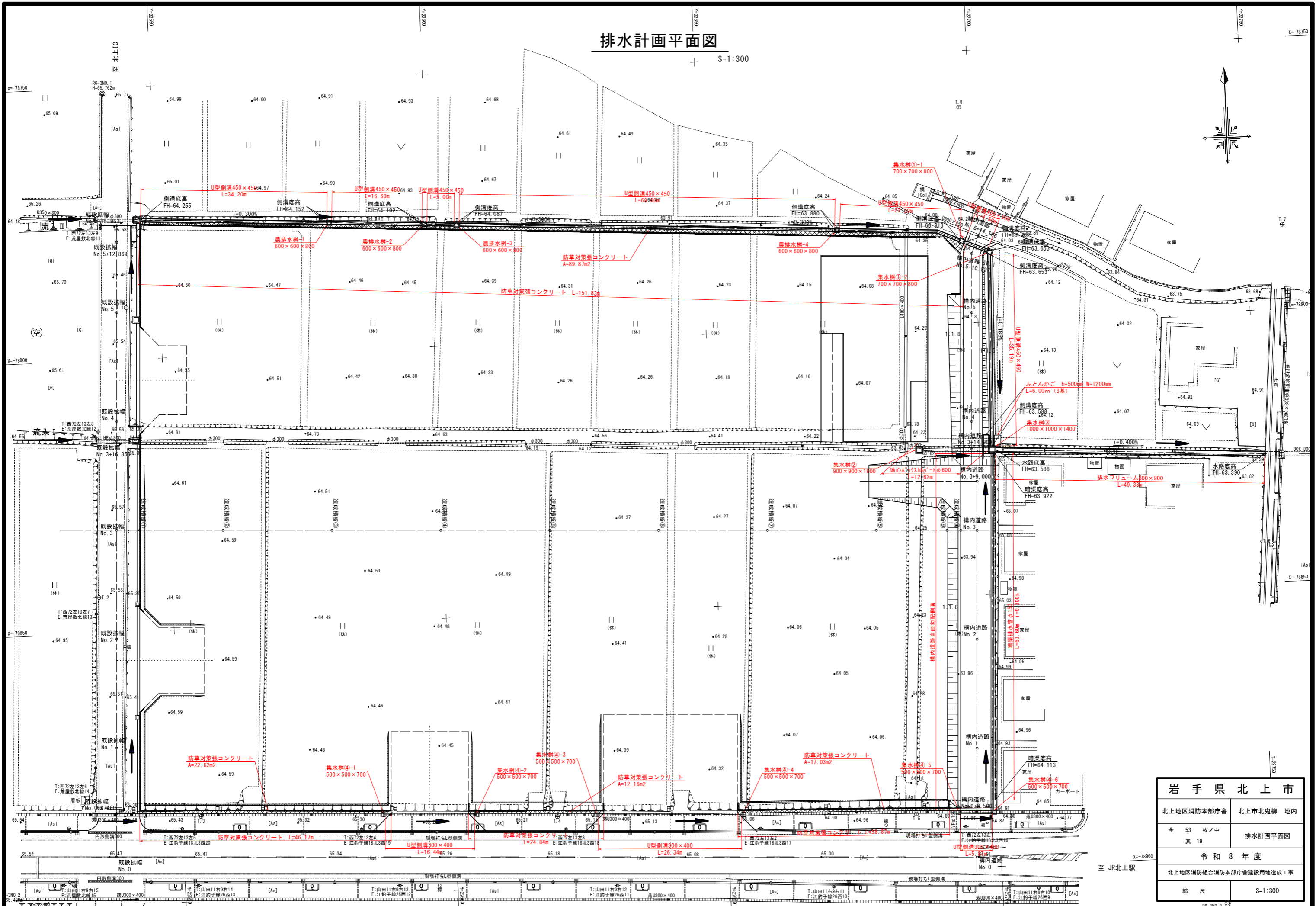
呼び名	製品長 (mm)		水抜穴	参考質量	番号	個数	摘要	
	H	B						L
1000	740	2000	500	811	C2~C17	16	標準	
		2000	600	811	C18~C23, C25~C32	14	標準、水抜穴高さ変更	
1000	730	1050	500	698	C1	1	標準、コーナー用(90°)	
		1050	600	698	C24	1	標準、コーナー用(90°)、水抜穴高さ変更	
1000	780	1000	600	763	C33	1	標準、コーナー用(135°)、水抜穴高さ変更	
合計							33	

※“H”及び“B”の値は型枠使用規格を示す
※水抜穴の高さは、製造前に確認を行い決定すること

岩手県北上市	
北上地区消防本部庁舎	北上市北鬼柳 地内
全 53 枚ノ中 其 18	プレキャスト L型擁壁工割付図(8)
令和 8 年度	
北上地区消防組合消防本部庁舎建設用地造成工事	
縮 尺	S=1:100

排水計画平面図

S=1:300

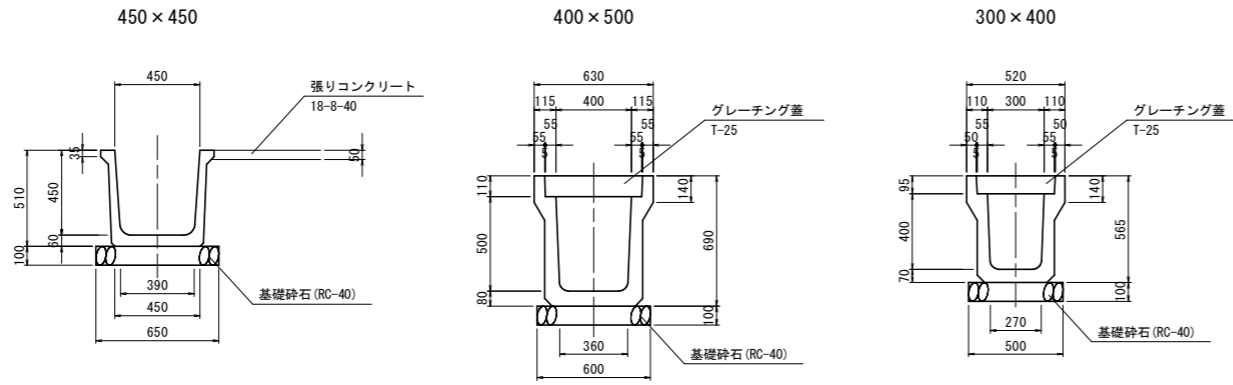


岩手県北上市	
北上地区消防本部庁舎	北上市北鬼柳 地内
全 53 枚ノ中 其 19	排水計画平面図
令和 8 年度	
北上地区消防組合消防本部庁舎建設用地造成工事	
縮 尺	S=1:300

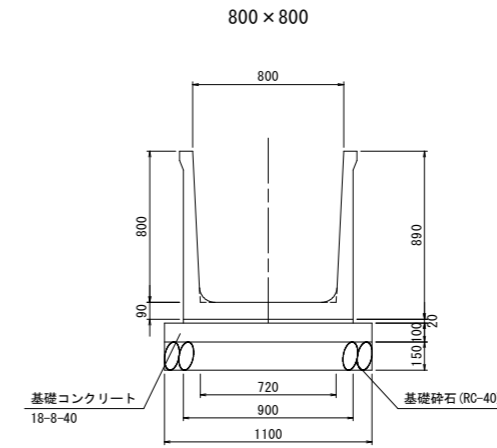
至 JR北上駅

雨水排水構造図(1)

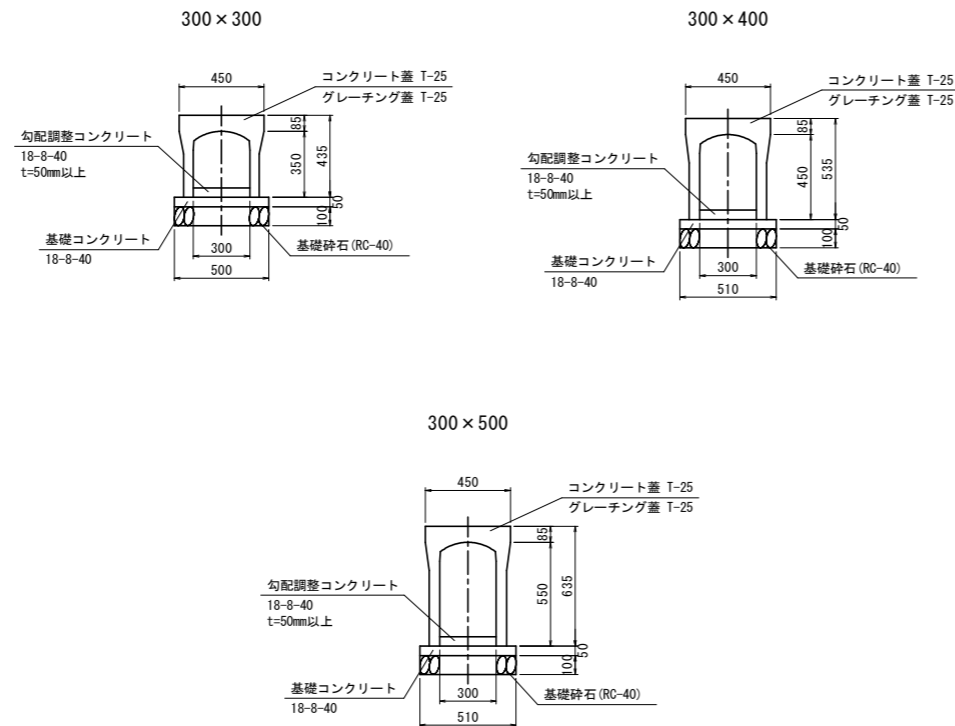
U型側溝



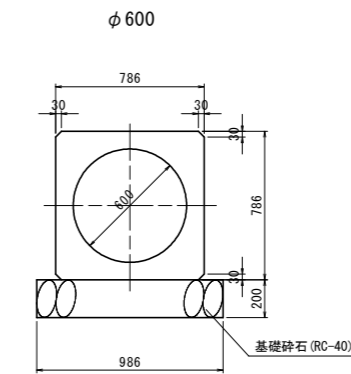
排水フリーム



自由勾配側溝



遠心ボックスカルバート



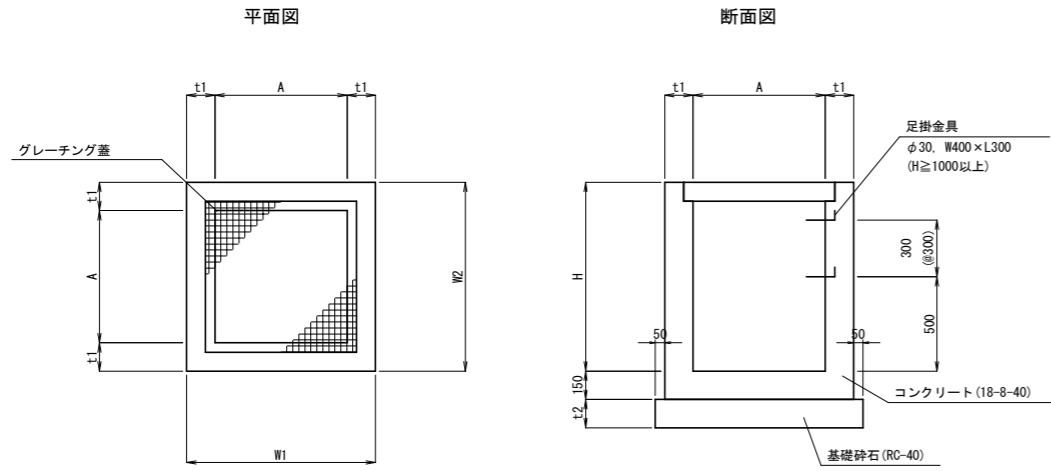
※ グレーチング蓋は 10m/枚 敷設する。

岩手県北上市	
北上地区消防本部庁舎	北上市北鬼柳 地内
全 53 枚ノ中 其 20	雨水排水構造図(1)
令和 8 年度	
北上地区消防組合消防本部庁舎建設用地造成工事	
縮 尺	S=1:20

雨水排水構造図(2)

排水構造物工

S=1:20

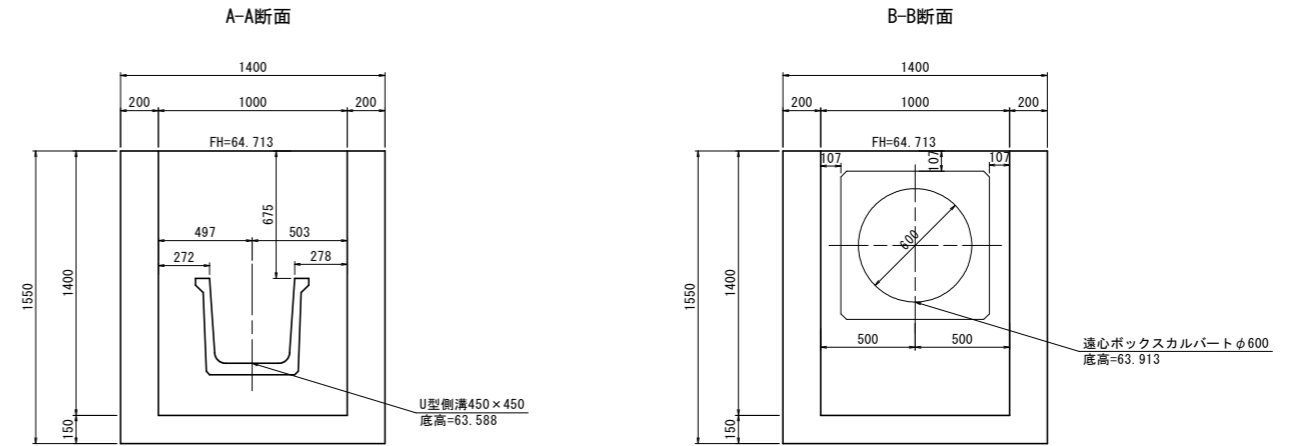
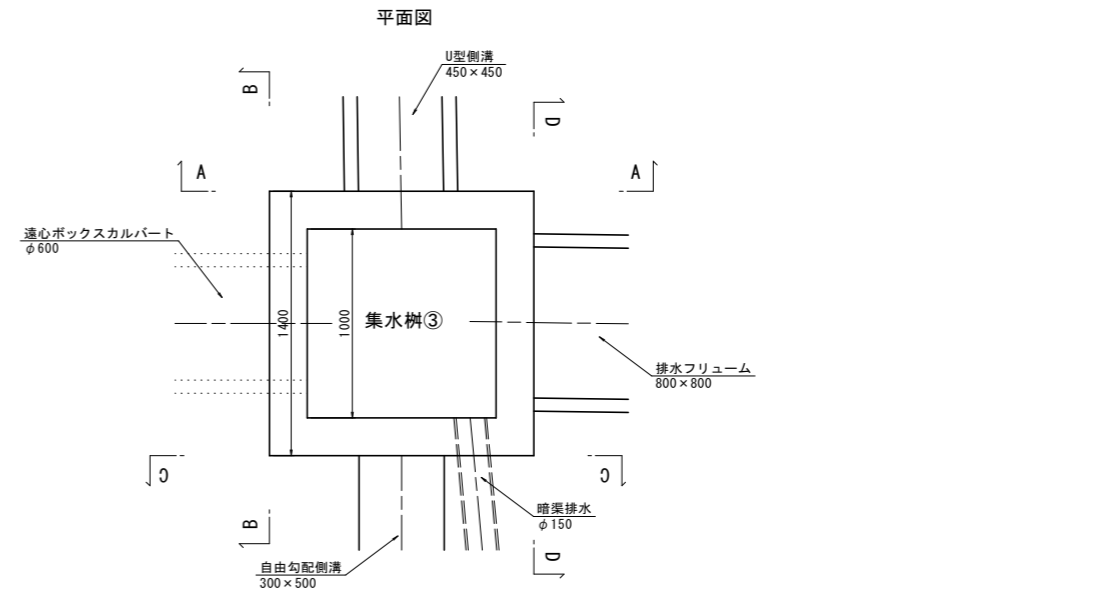


集水樹寸法表

記号	W1	W2	A	H	t1	t2	足掛金具	備考
集水樹①	1000	1000	700	800	150	150	-	グレーティング T-25用
集水樹②	1300	1300	900	1900	200	200	5	グレーティング T-25用
集水樹③	1400	1400	1000	1400	200	200	4	グレーティング T-2用
集水樹④	800	800	500	700	150	150	-	グレーティング T-2用
農排水樹	900	900	600	800	150	150	-	蓋無し

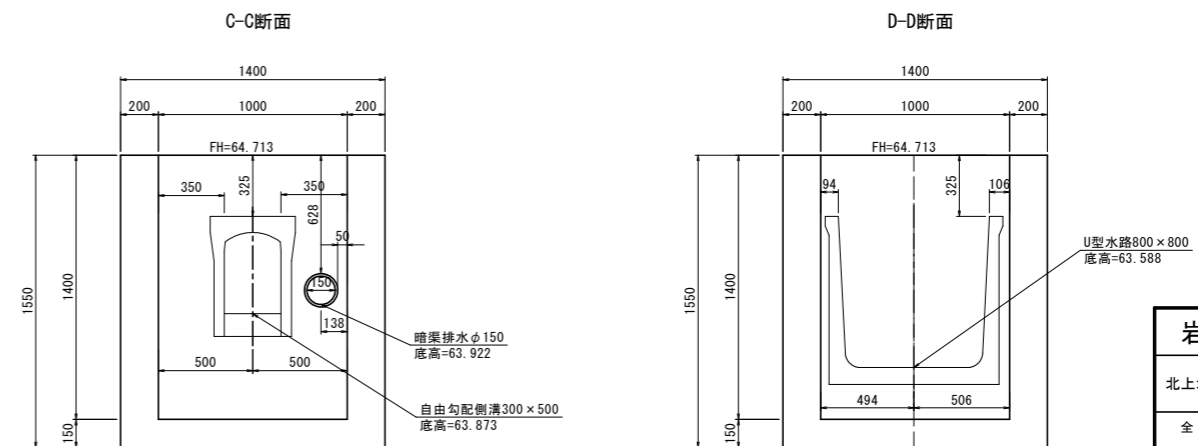
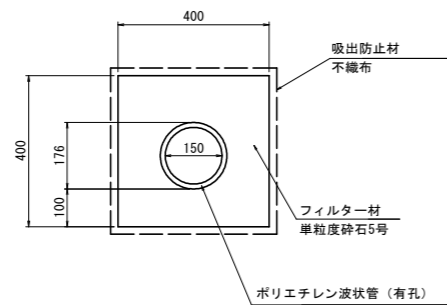
集水樹③接続詳細図

S=1:20



地下排水

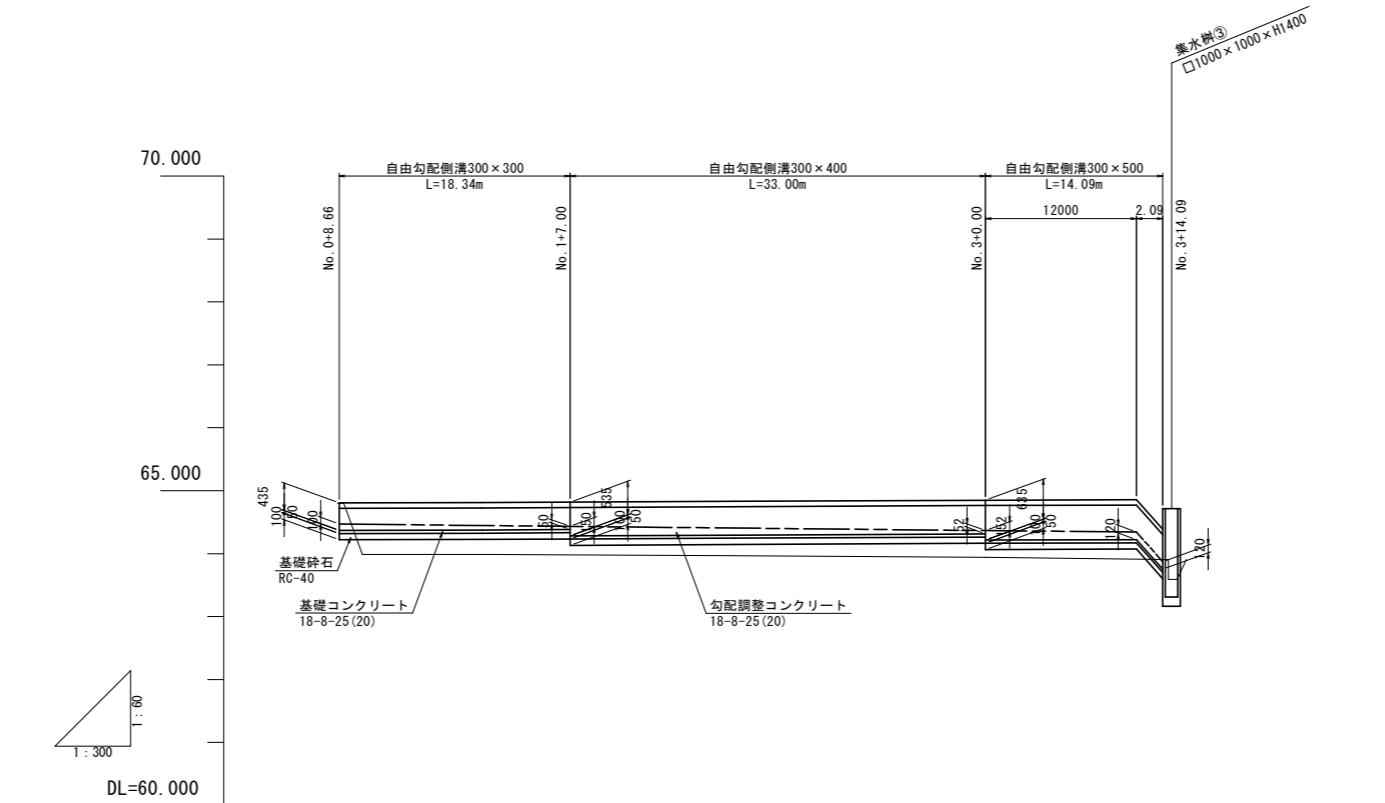
S=1:10



岩手県北上市	
北上地区消防本部庁舎	北上市北鬼柳 地内
全 53 枚ノ中 其 21	雨水排水構造図(2)
令和 8 年度	
北上地区消防組合消防本部庁舎建設用地造成工事	
縮尺	図示

構内道路自由勾配側溝縦断面図

V=1:60
H=1:300




規格	自由勾配側溝 300×300		自由勾配側溝 300×400		自由勾配側溝 300×500	
勾配			$i=-0.200\%$ $L=63.342m$		$i=-30.920\%$ $L=2.086m$	
現況地盤	64.80	63.99	63.99	63.97	63.94	63.92
天端高	64.805	64.811	64.813	64.830	64.850	64.856
側溝底高	64.470	64.436	64.430	64.376	64.316	64.289
追加距離	0.000	11.342	18.483	31.483	51.483	60.483
単距離	0.000	11.493	7.000	13.000	13.000	9.000
道路測点	No.0 +8.658	No.1 +7.000	No.2	No.3	+9.000	+12.000
					+14.086	

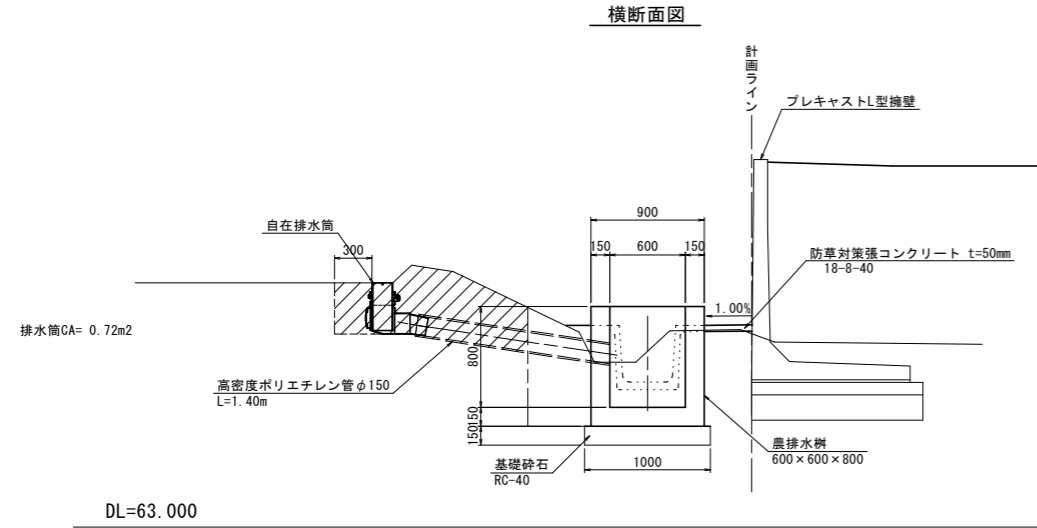
岩手県北上市	
北上地区消防本部庁舎	北上市北鬼柳 地内
全 53 枚ノ中 其 22	構内道路 自由勾配側溝縦断面図
令和 8 年度	
北上地区消防組合消防本部庁舎建設用地造成工事	
縮 尺	V=1:60 H=1:300

農排水柵詳細図

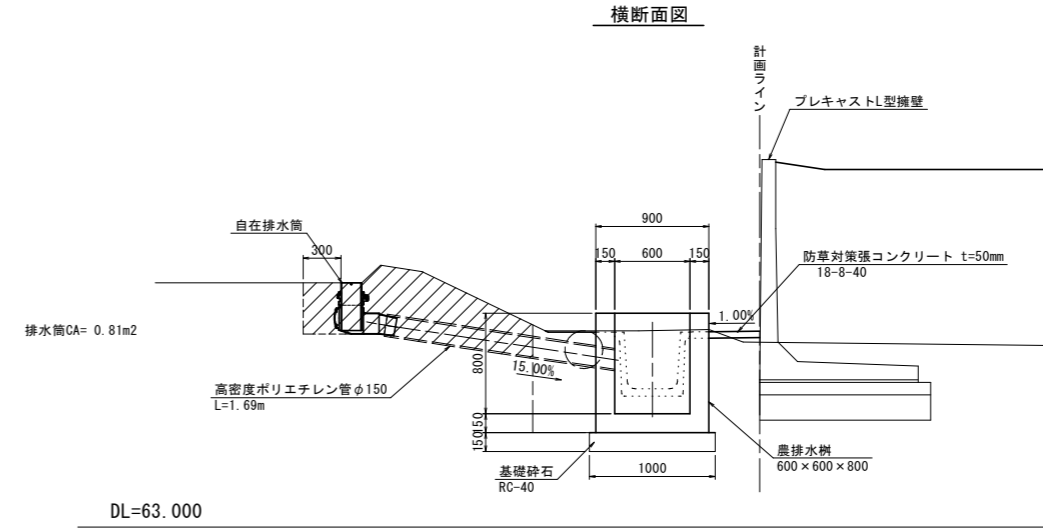
S=1:30

排水筒床掘り (排水筒CA) 

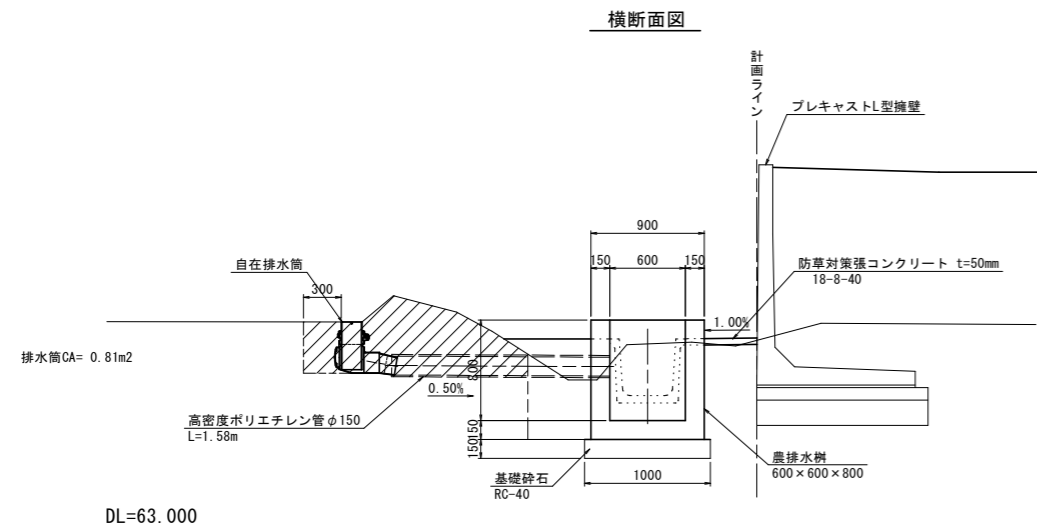
農排水柵-1



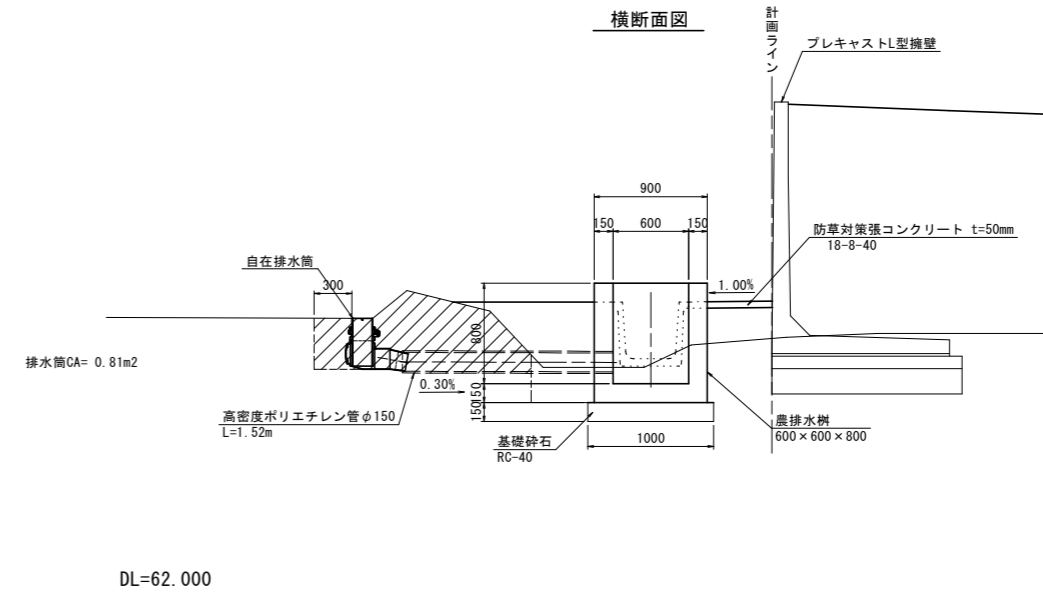
農排水柵-2



農排水柵-3

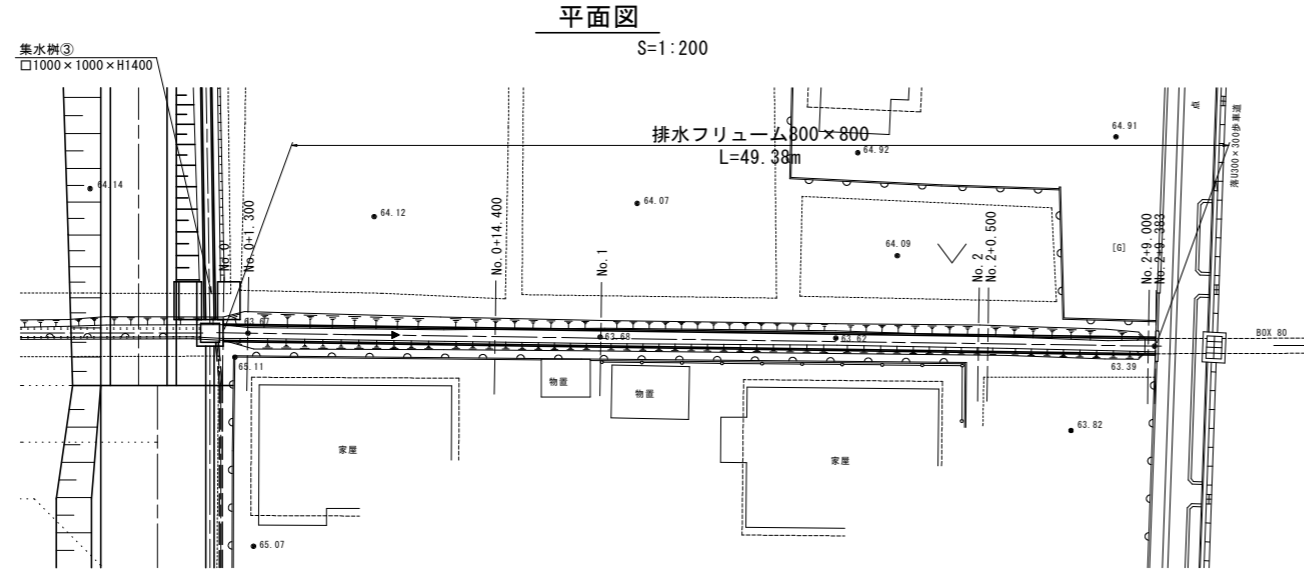


農排水柵-4

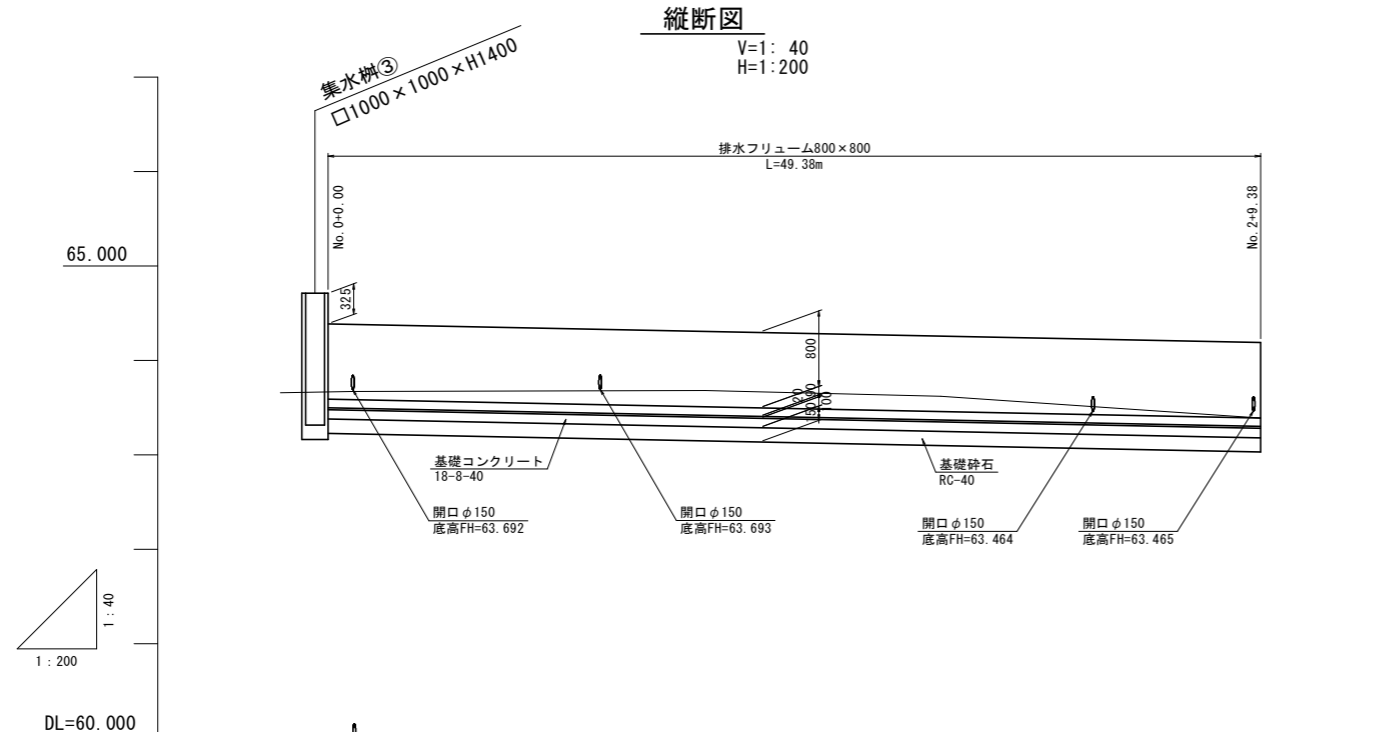
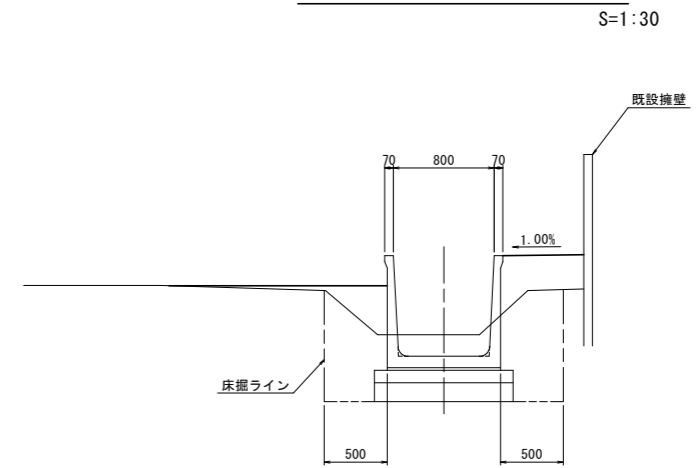


岩手県北上市	
北上地区消防本部庁舎	北上市北鬼柳 地内
全 53 枚ノ中 其 23	農排水柵詳細図
令和 8 年度	
北上地区消防組合消防本部庁舎建設用地造成工事	
縮 尺	S=1:30

流末排水路一般図



排水フリーム800×800
標準断面図



勾配	$i = -0.400\%$ $L = 49.383m$									
現況地盤	63.67	63.67	63.68	63.68	63.52	63.51	63.40	63.39		
天端高	64.388	64.382	64.530	64.308	64.228	64.226	64.192	64.190		
側溝底高	63.588	63.582	63.530	63.508	63.428	63.426	63.392	63.390		
追加距離	0.000	1.300	14.400	20.000	40.000	40.500	49.000	49.383		
単距離	0.000	1.300	13.100	5.600	20.000	0.500	8.500	0.383		
水路測点	No. 0 +1.300		+14.400	No. 1	No. 2 +0.500		+9.000 +9.383			

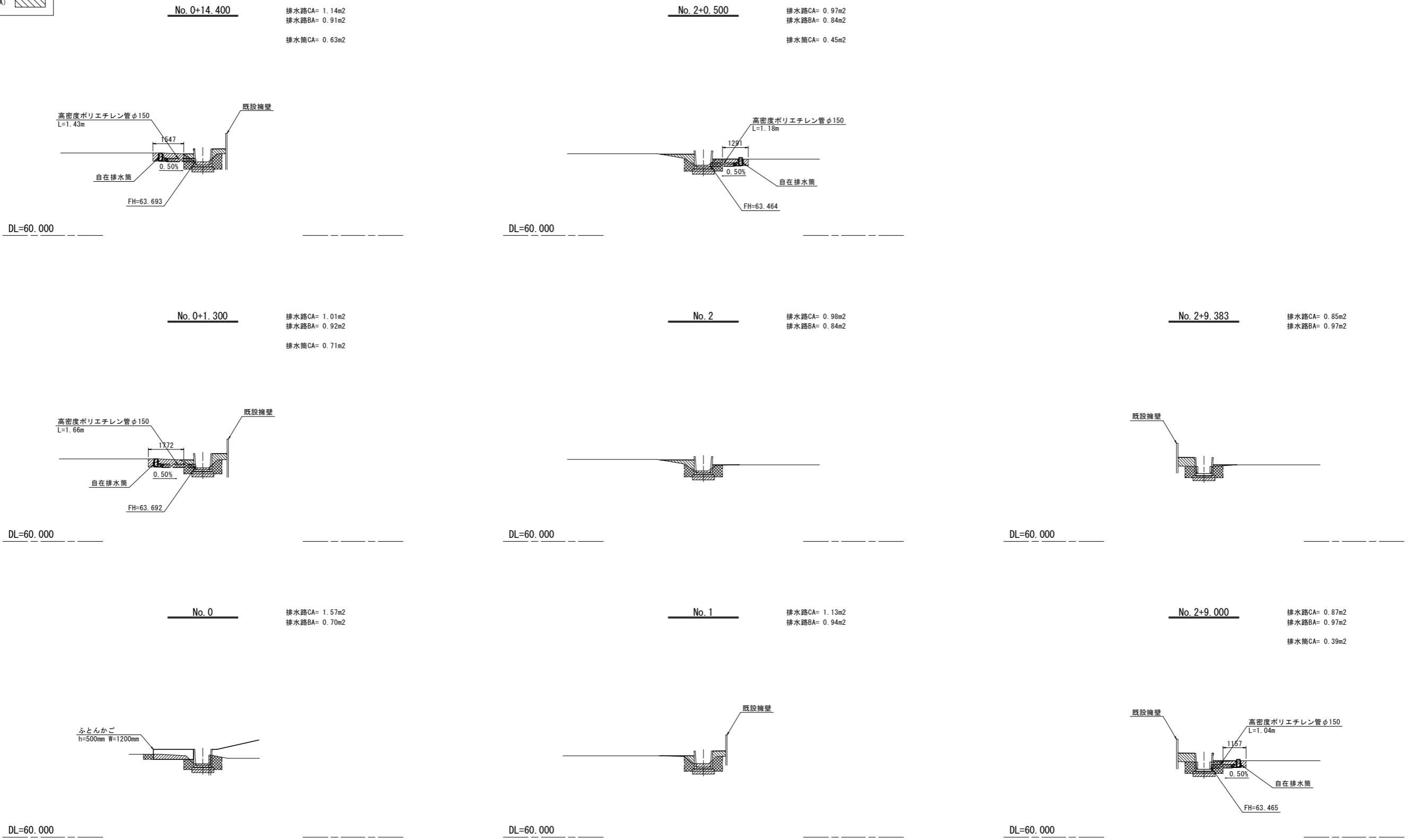
岩手県北上市	
北上地区消防本部庁舎	北上市北鬼柳 地内
全 53 枚ノ中 其 24	流末排水路一般図
令和 8 年度	
北上地区消防組合消防本部庁舎建設用地造成工事	
縮尺	図示

流末排水路土工凡例

排水路床掘り (排水路CA)	
排水筒床掘り (排水筒CA)	
排水路埋戻し (排水路BA)	

流末排水路横断図

S=1:100

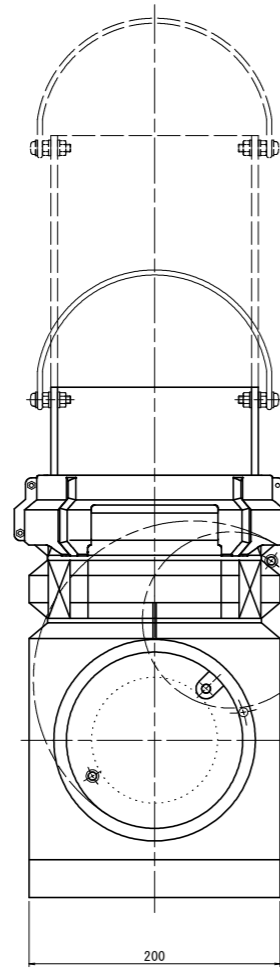


岩手県北上市	
北上地区消防本部庁舎	北上市北鬼柳 地内
全 53 枚ノ中 其 25	流末排水路横断図
令和 8 年度	
北上地区消防組合消防本部庁舎建設用地造成工事	
縮 尺	S=1:100

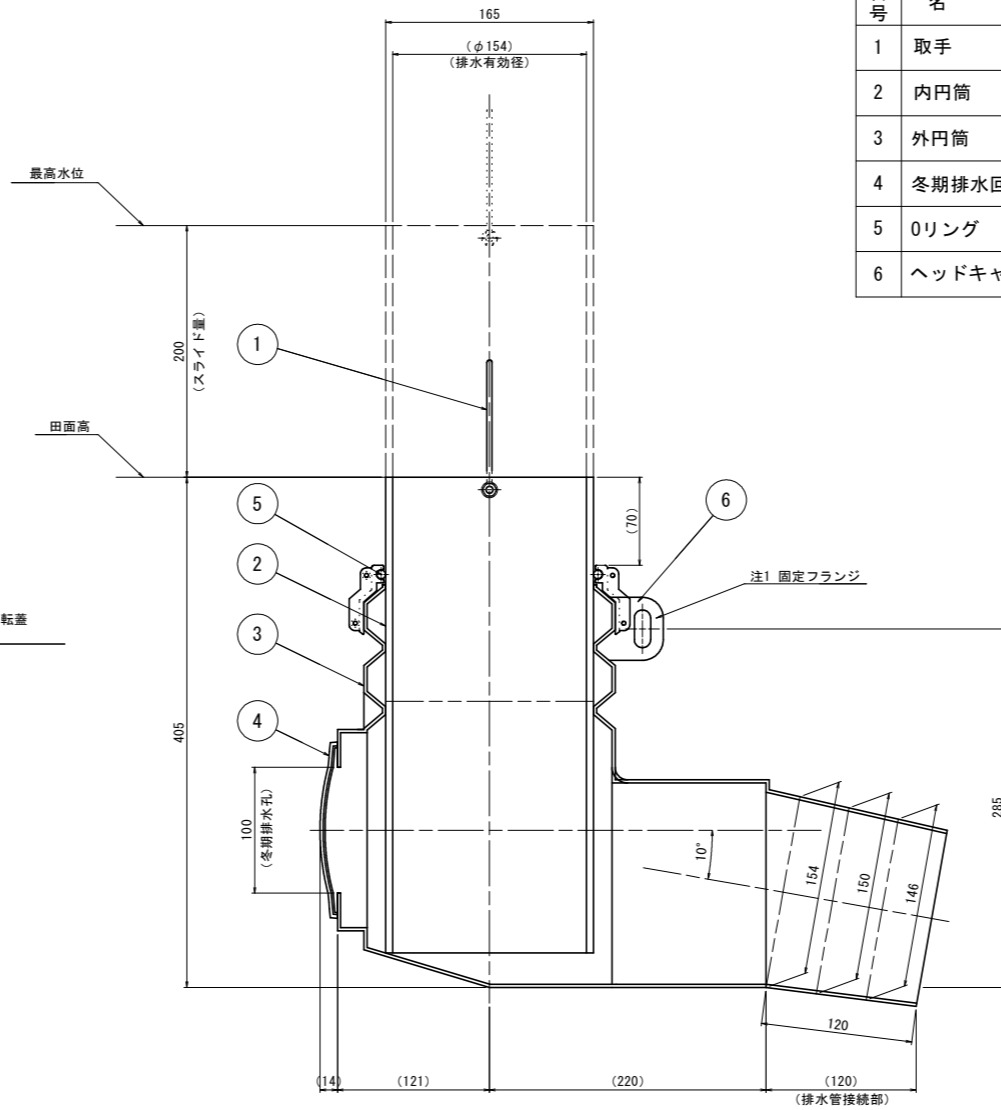
自在排水筒構造図

S=1:3

正面図



側面図



番号	名称	数量	材質
1	取手	1	SUS304
2	内円筒	1	H-PVC
3	外円筒	1	PP
4	冬期排水回転蓋	1	ABS
5	Oリング	1	EPDM
6	ヘッドキャップ	1	ABS

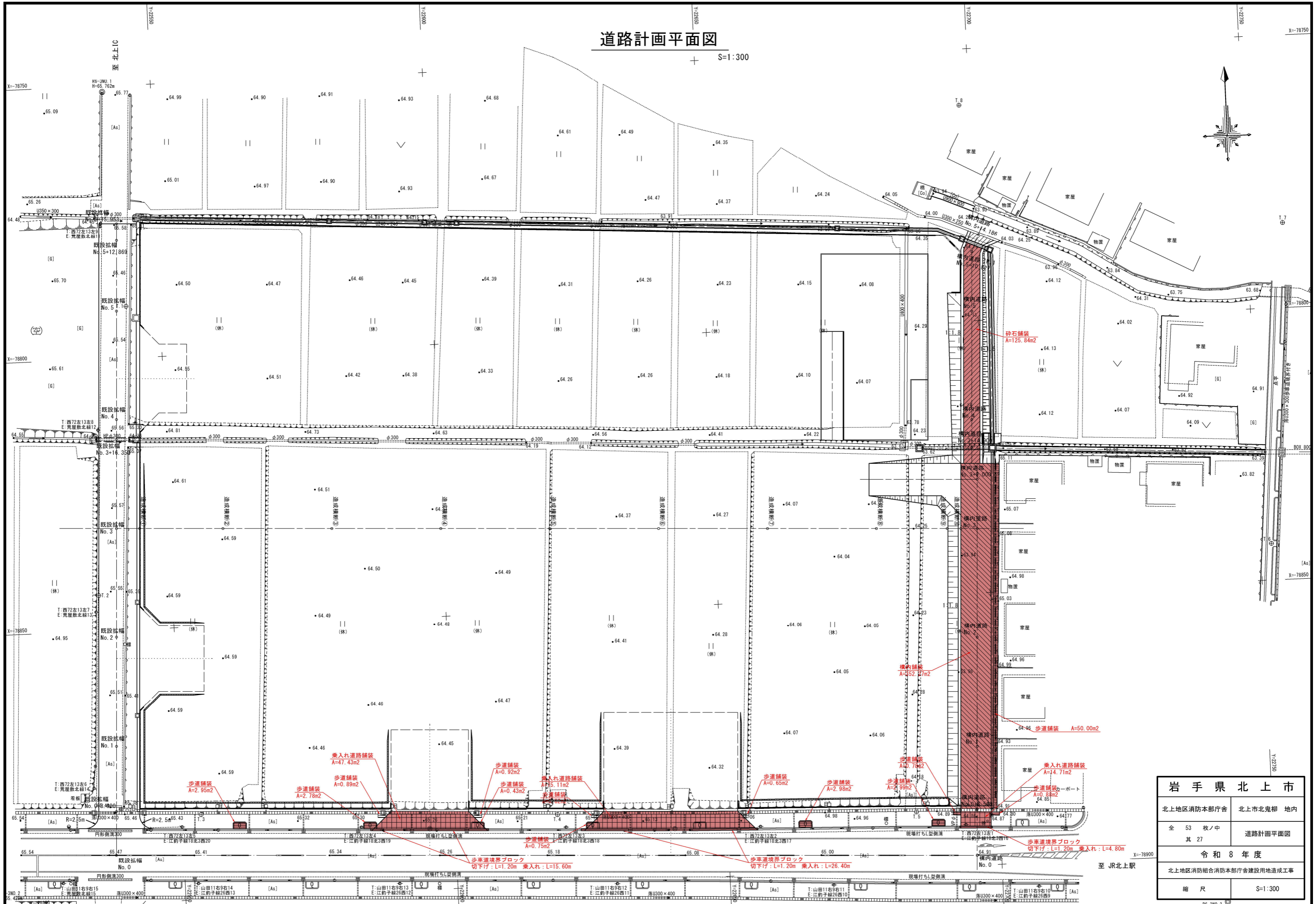
特記事項

注1 固定フランジは、ボルト (M10) を通しての固定が可能です。

岩手県北上市	
北上地区消防本部庁舎	北上市北鬼柳 地内
全 53 枚ノ中 其 26	自在排水筒構造図
令和 8 年度	
北上地区消防組合消防本部庁舎建設用地造成工事	
縮 尺	S=1:3

道路計画平面図

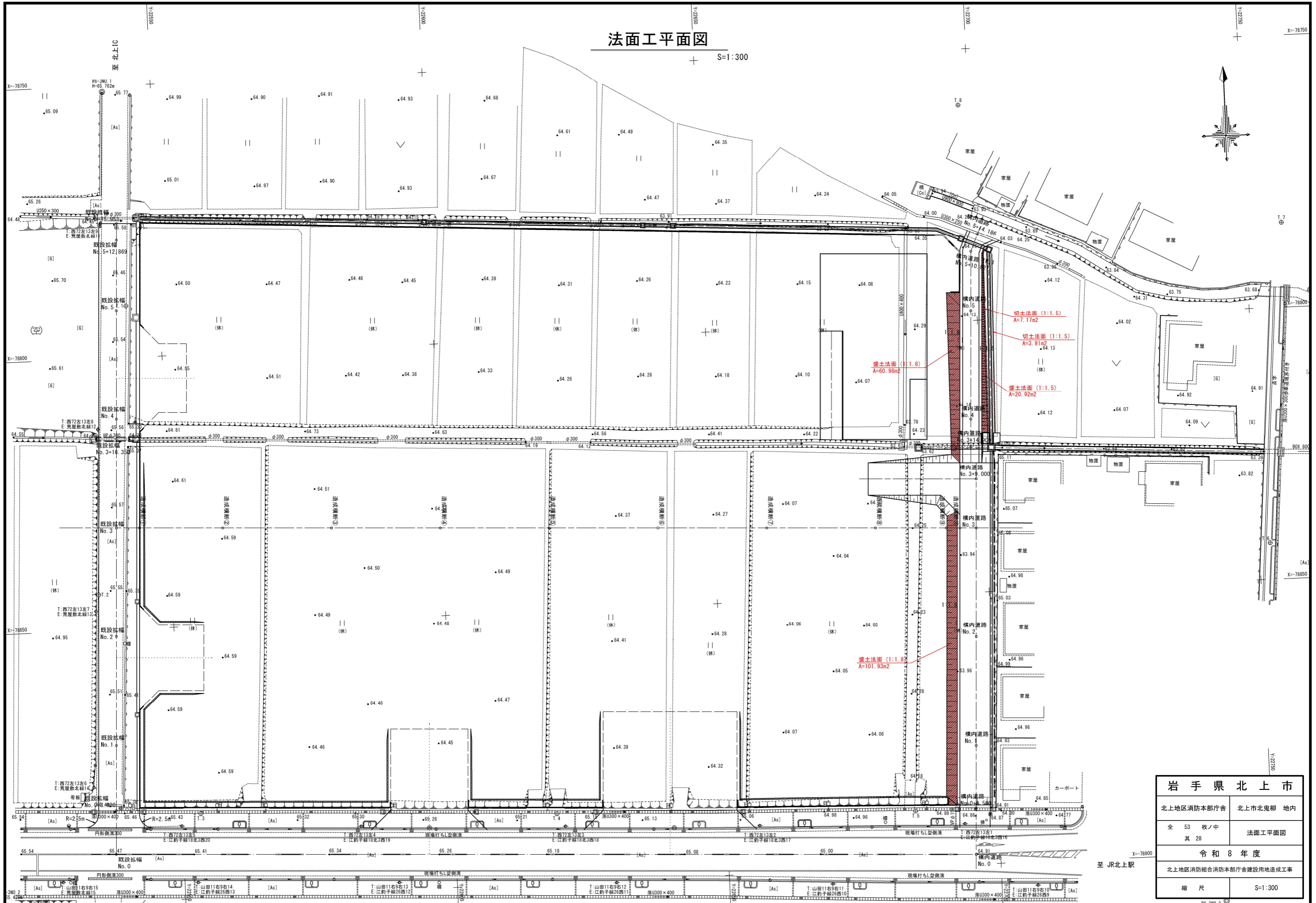
S=1:300



岩手県北上市	
北上地区消防本部庁舎	北上市北鬼柳 地内
全 53 枚ノ中 其 27	道路計画平面図
令和 8 年度	
北上地区消防組合消防本部庁舎建設用地造成工事	
縮 尺	S=1:300

法面工平面図

S=1:300

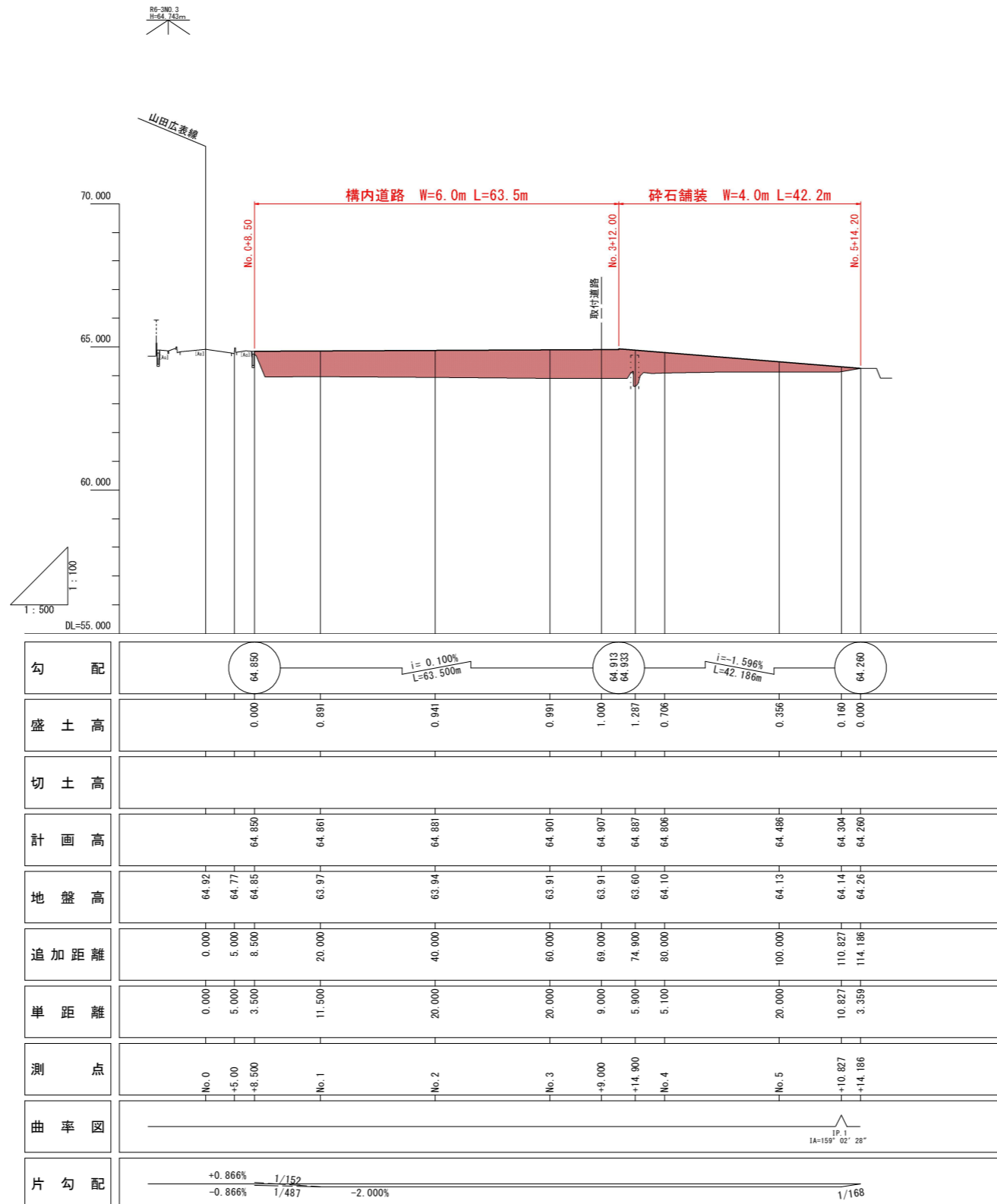


岩手県北上市	
北上地区消防本部庁舎	北上市北鬼柳 地内
全 53 枚ノ中 其 28	法面工平面図
令和 8 年度	
北上地区消防組合消防本部庁舎建設用地造成工事	
縮 尺	S=1:300

至 JR北上駅

構内道路縦断図

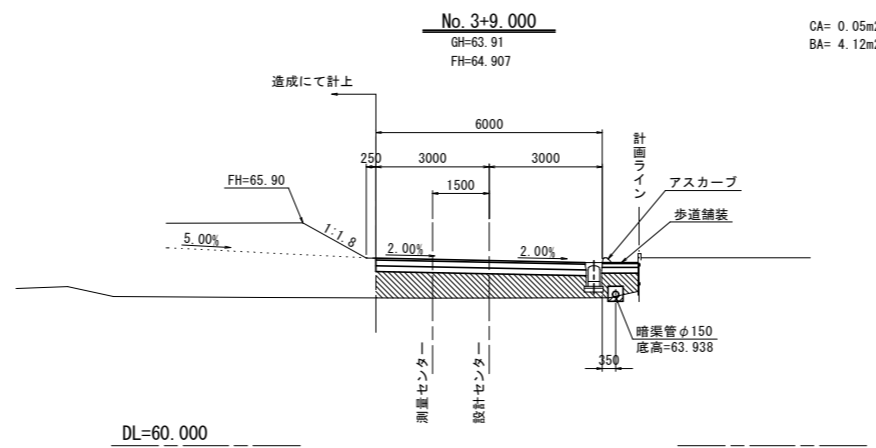
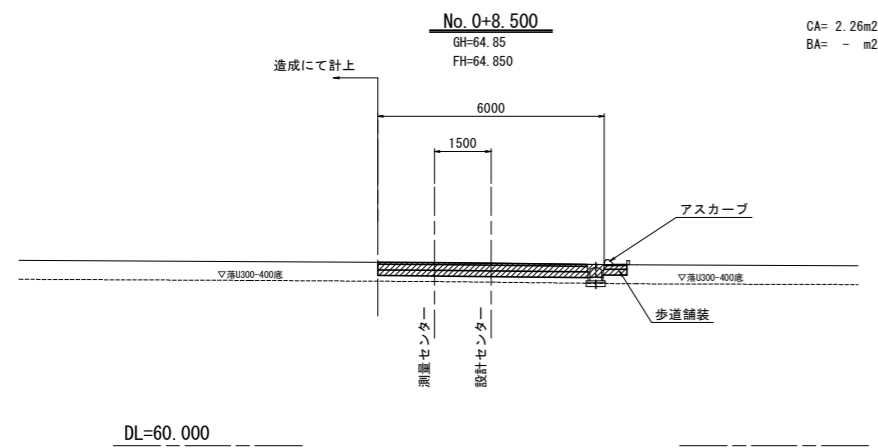
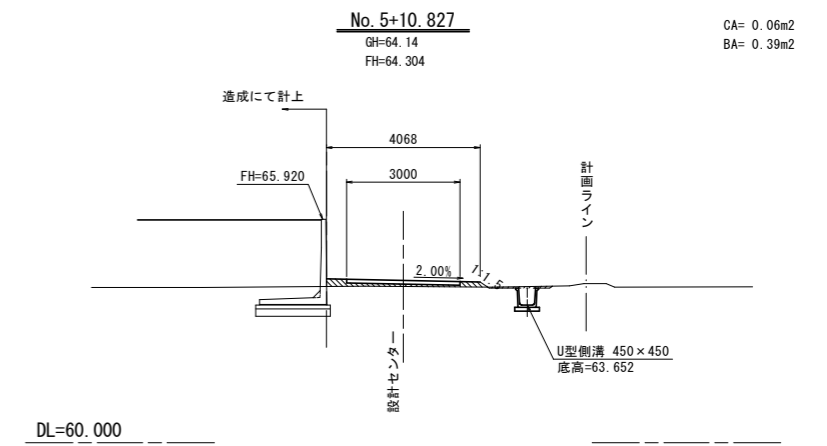
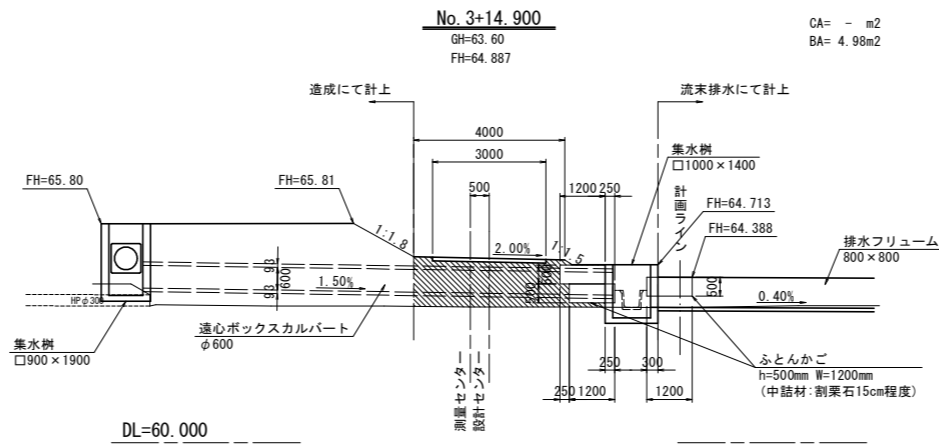
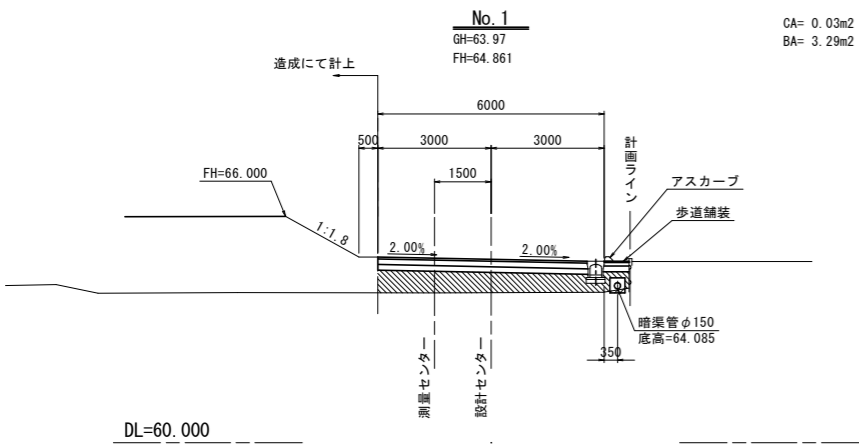
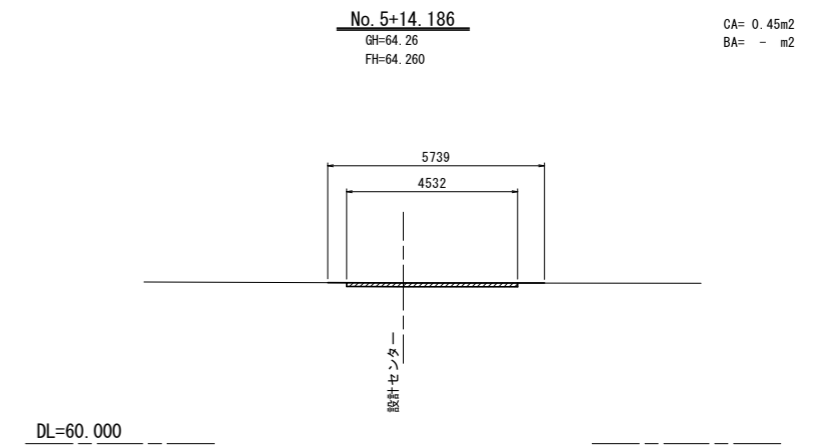
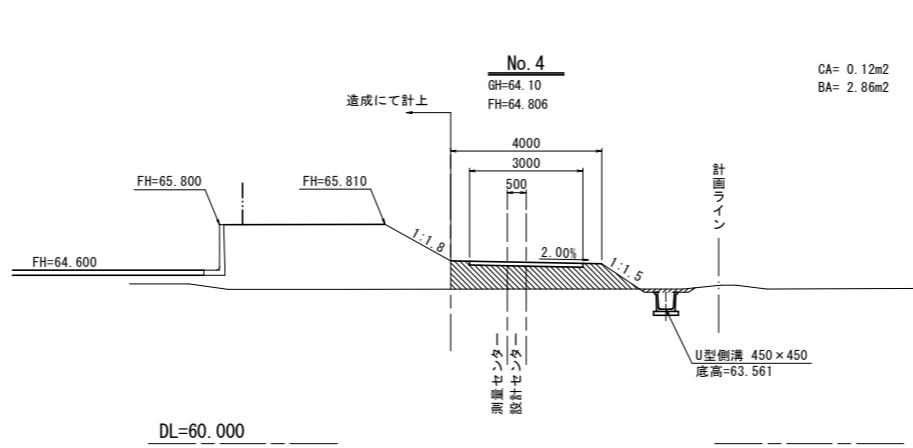
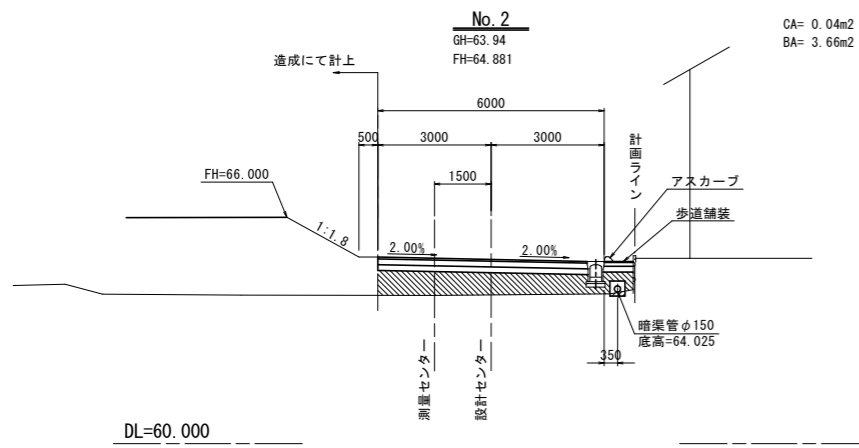
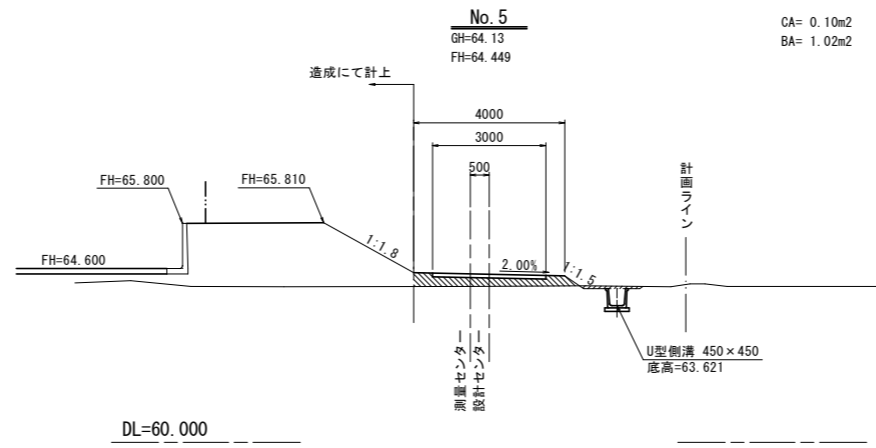
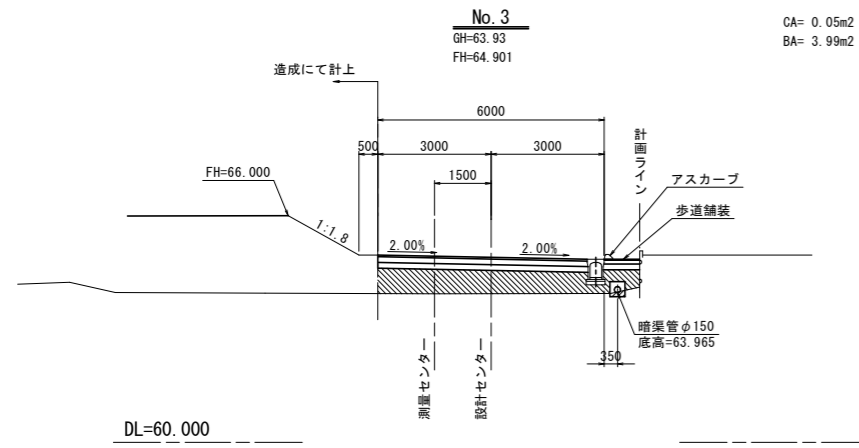
V=1:100
H=1:500



岩手県北上市	
北上地区消防本部庁舎	北上市北鬼柳 地内
全 53 枚ノ中 其 29	構内道路縦断図
令和 8 年度	
北上地区消防組合消防本部庁舎建設用地造成工事	
縮 尺	V=1:100 H=1:500

構内道路横断図

凡例

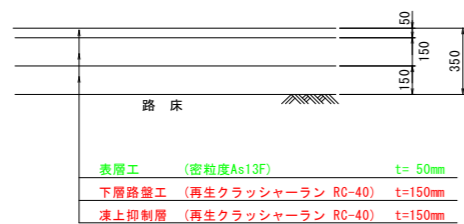


岩手県北上市	
北上地区消防本部庁舎	北上市北鬼柳 地内
全 53 枚ノ中 其 30	構内道路横断図
令和 8 年度	
北上地区消防組合消防本部庁舎建設用地造成工事	
縮 尺	S=1:100

道路工構造図

構内舗装

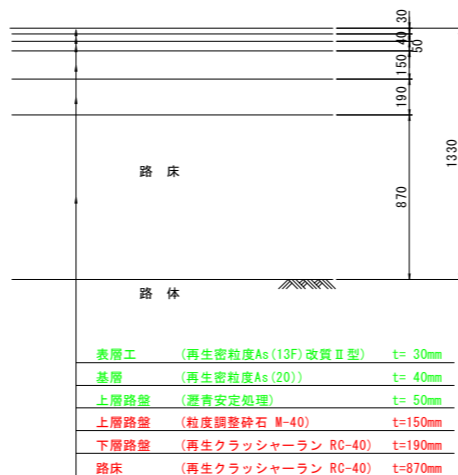
S=1:20



※ 路床CBR3を確保する事

乗入れ舗装

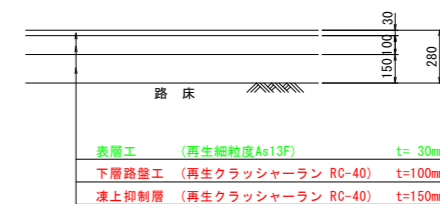
S=1:20



※ 路床は修正CBR20以上を確保する事

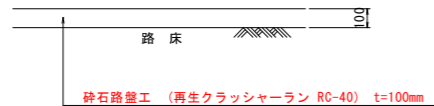
歩道舗装

S=1:20



砕石舗装

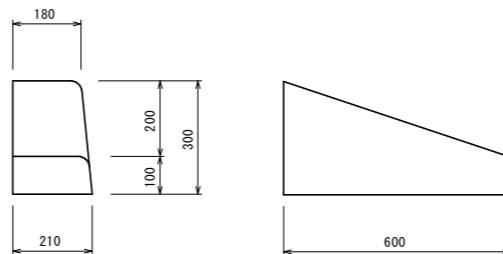
S=1:20



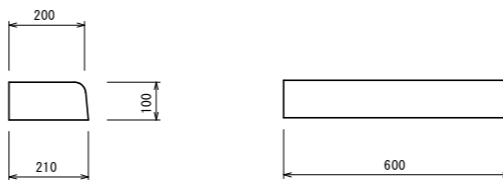
歩車道境界ブロック

S=1:10

切下げ



乗入れ



岩手県北上市

北上地区消防本部庁舎 北上市北鬼柳 地内

全 53 枚ノ中 31 枚 道路工構造図

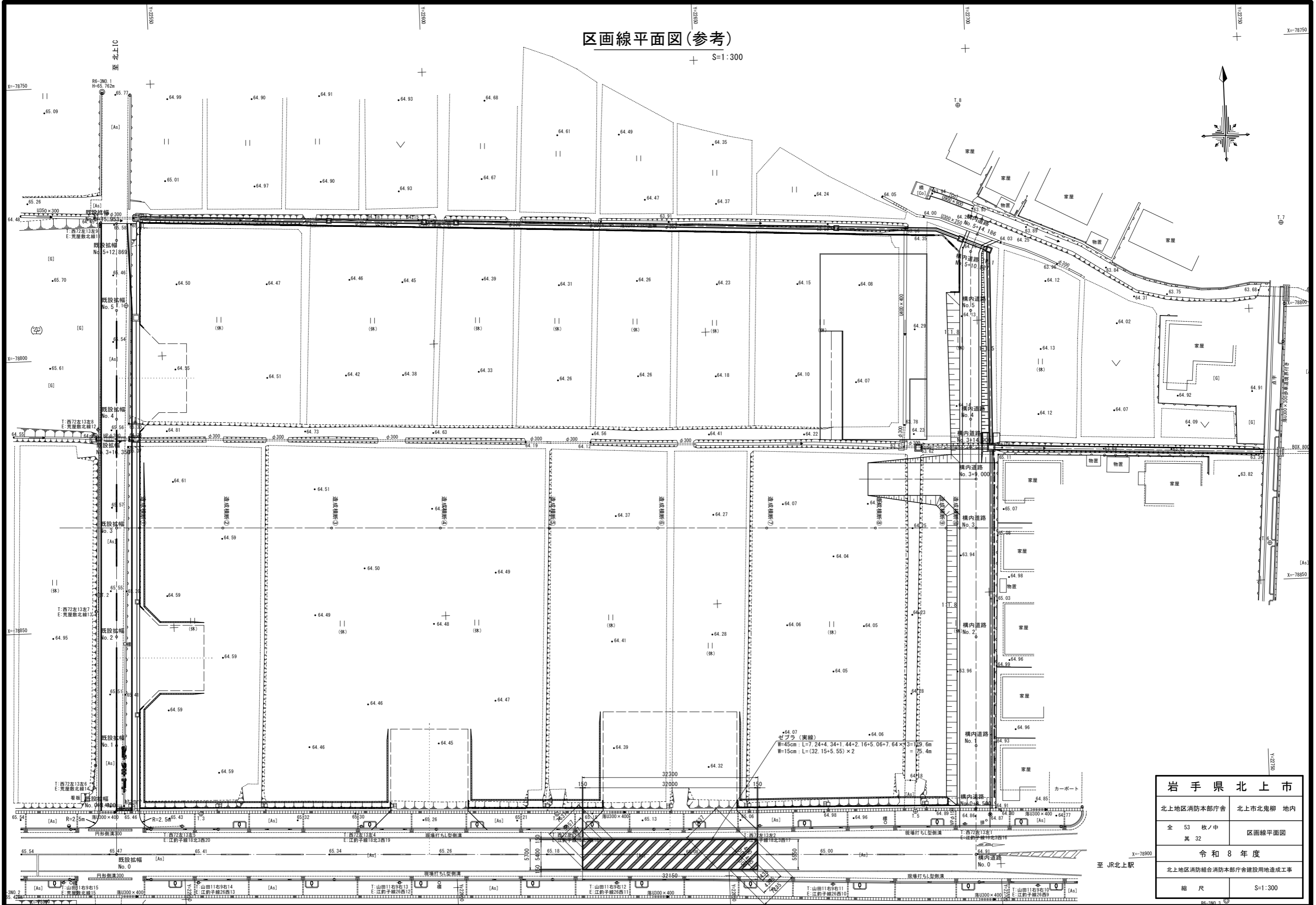
令和 8 年度

北上地区消防組合消防本部庁舎建設用地造成工事

縮 尺 図 示

区画線平面図(参考)

S=1:300

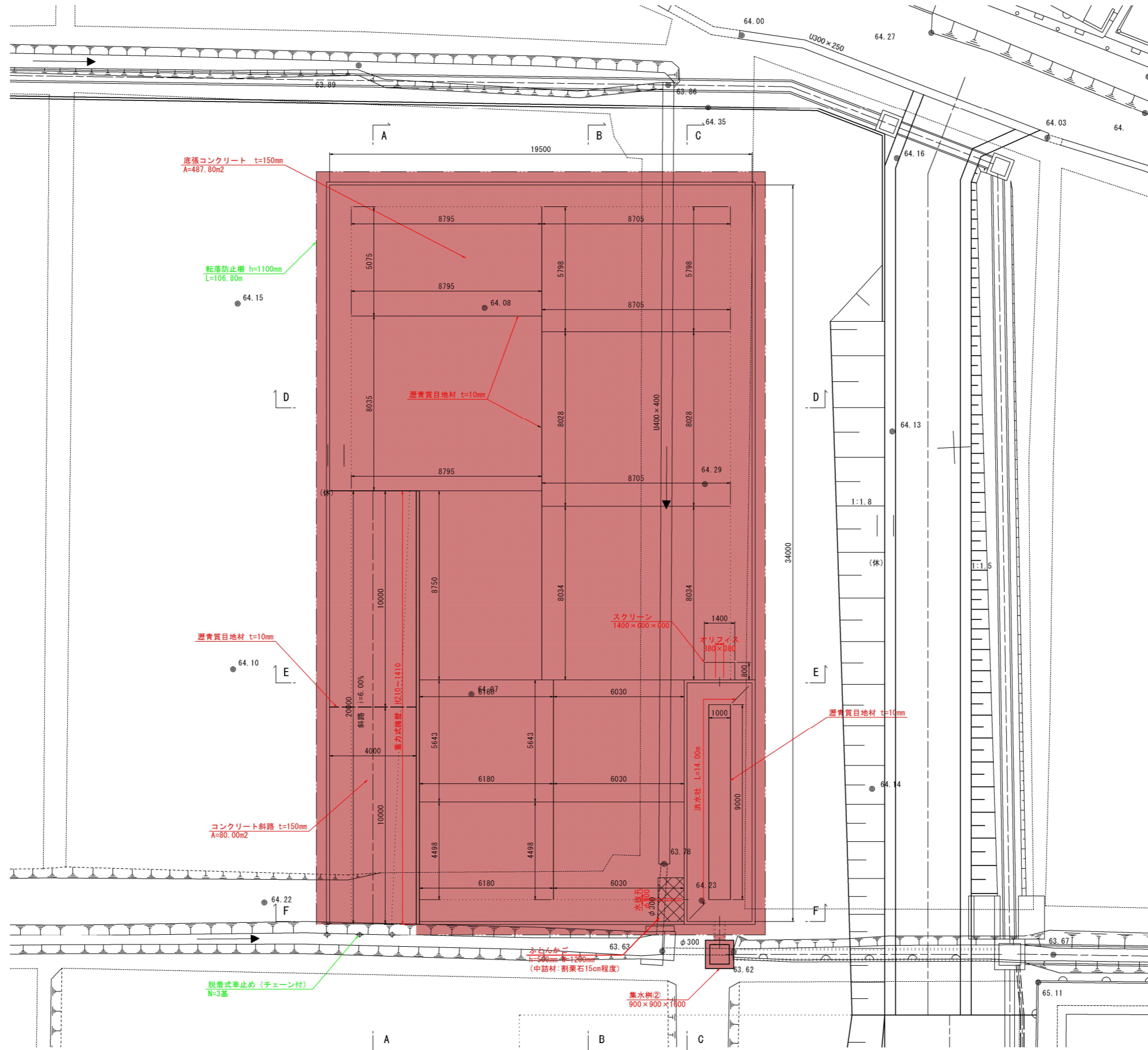
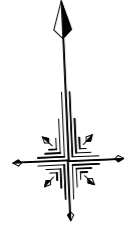


岩手県北上市	
北上地区消防本部庁舎	北上市北鬼柳 地内
全 53 枚ノ中 其 32	区画線平面図
令和 8 年度	
北上地区消防組合消防本部庁舎建設用地造成工事	
縮 尺	S=1:300

調整池詳細図(1)

S=1:100

平面図

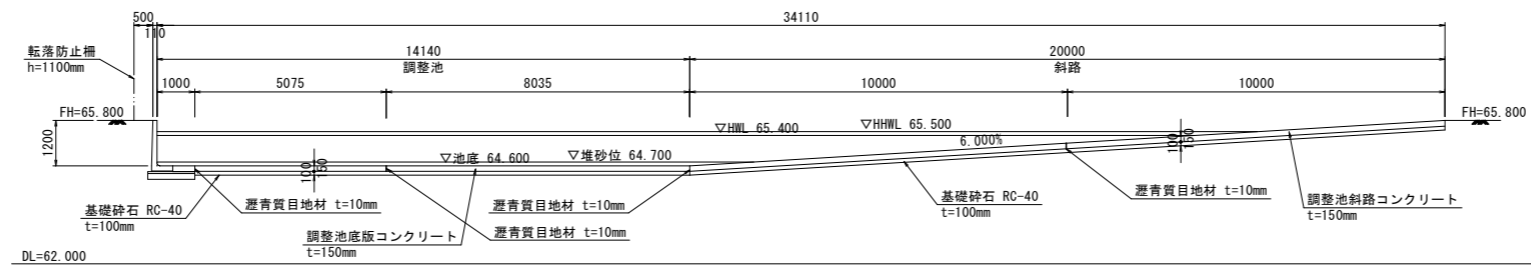


岩手県北上市	
北上地区消防本部庁舎	北上市北鬼柳 地内
全 53 枚ノ中 其 33	調整池詳細図(1)
令和 8 年度	
北上地区消防組合消防本部庁舎建設用地造成工事	
縮 尺	S=1:100

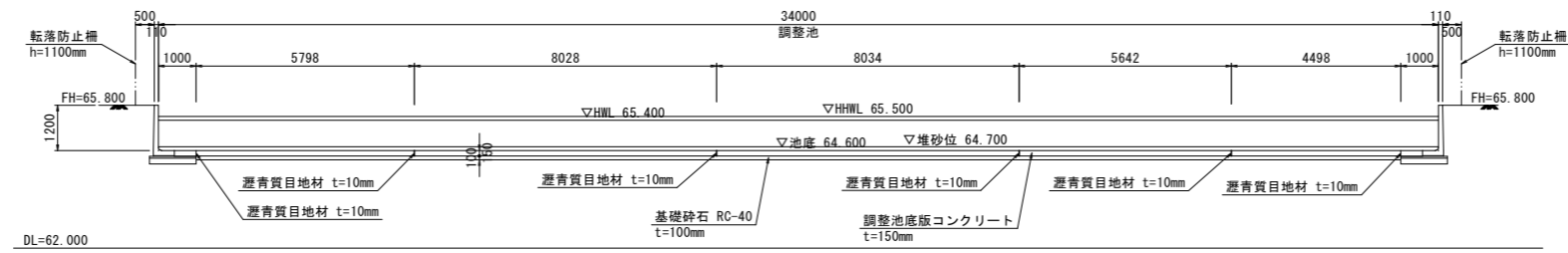
調整池詳細図(2)

S=1:100

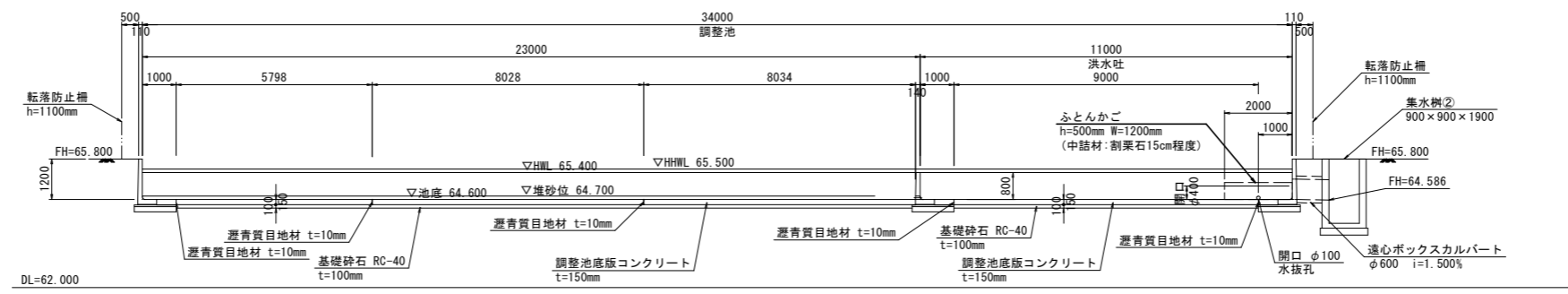
A-A断面



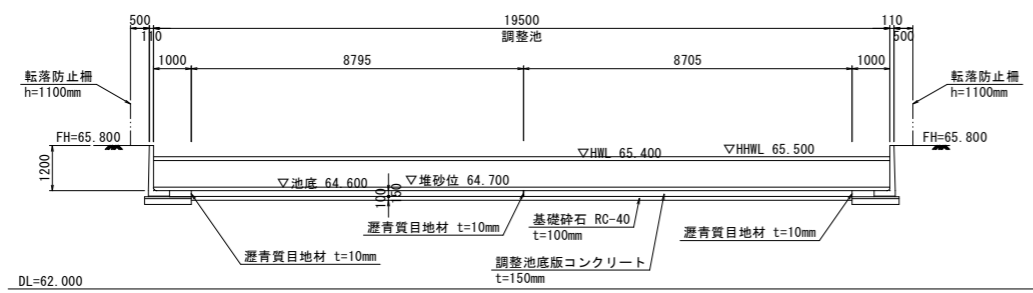
B-B断面



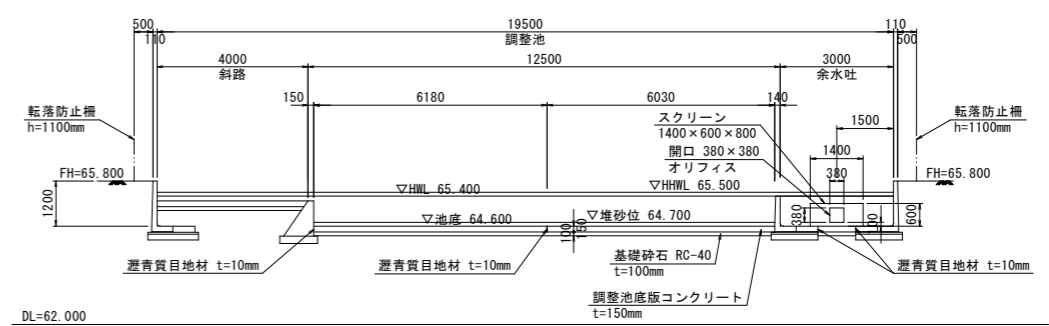
C-C断面



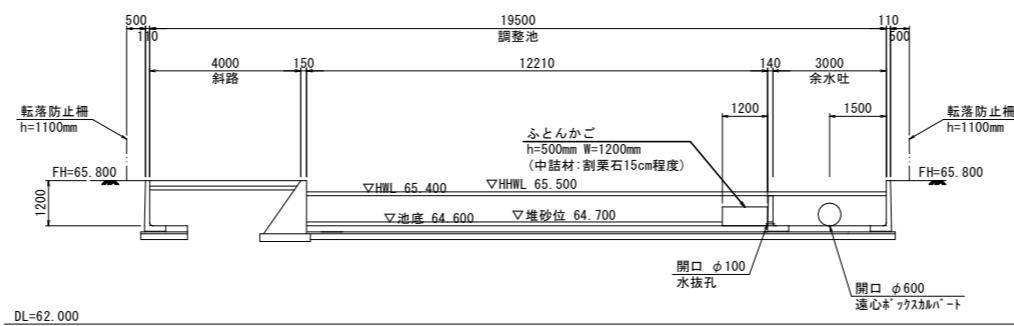
D-D断面



E-E断面



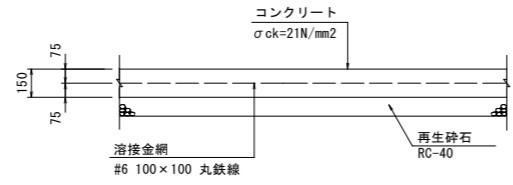
F-F断面



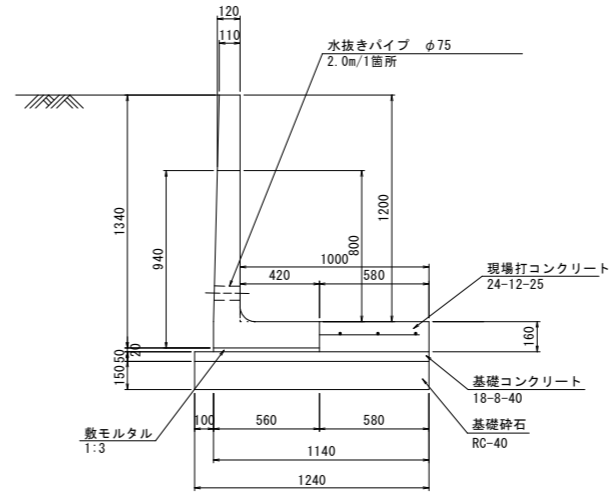
岩手県北上市	
北上地区消防本部庁舎	北上市北鬼柳 地内
全 53 枚ノ中 其 34	調整池詳細図(2)
令和 8 年度	
北上地区消防組合消防本部庁舎建設用地造成工事	
縮 尺	S=1:100

調整池詳細図(3)

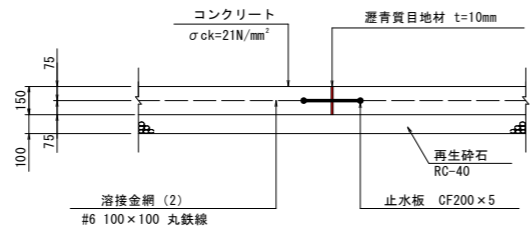
斜路・底版コンクリート詳細図 S=1:20



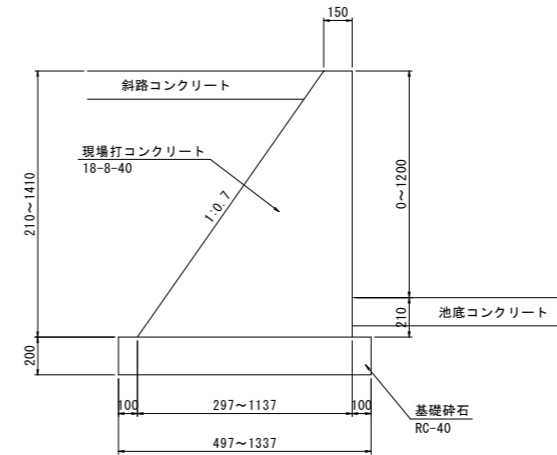
L型水路標準構造図 S=1:20



目地・止水板詳細図 S=1:20



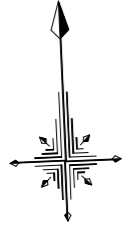
重力式擁壁標準構造図 S=1:20



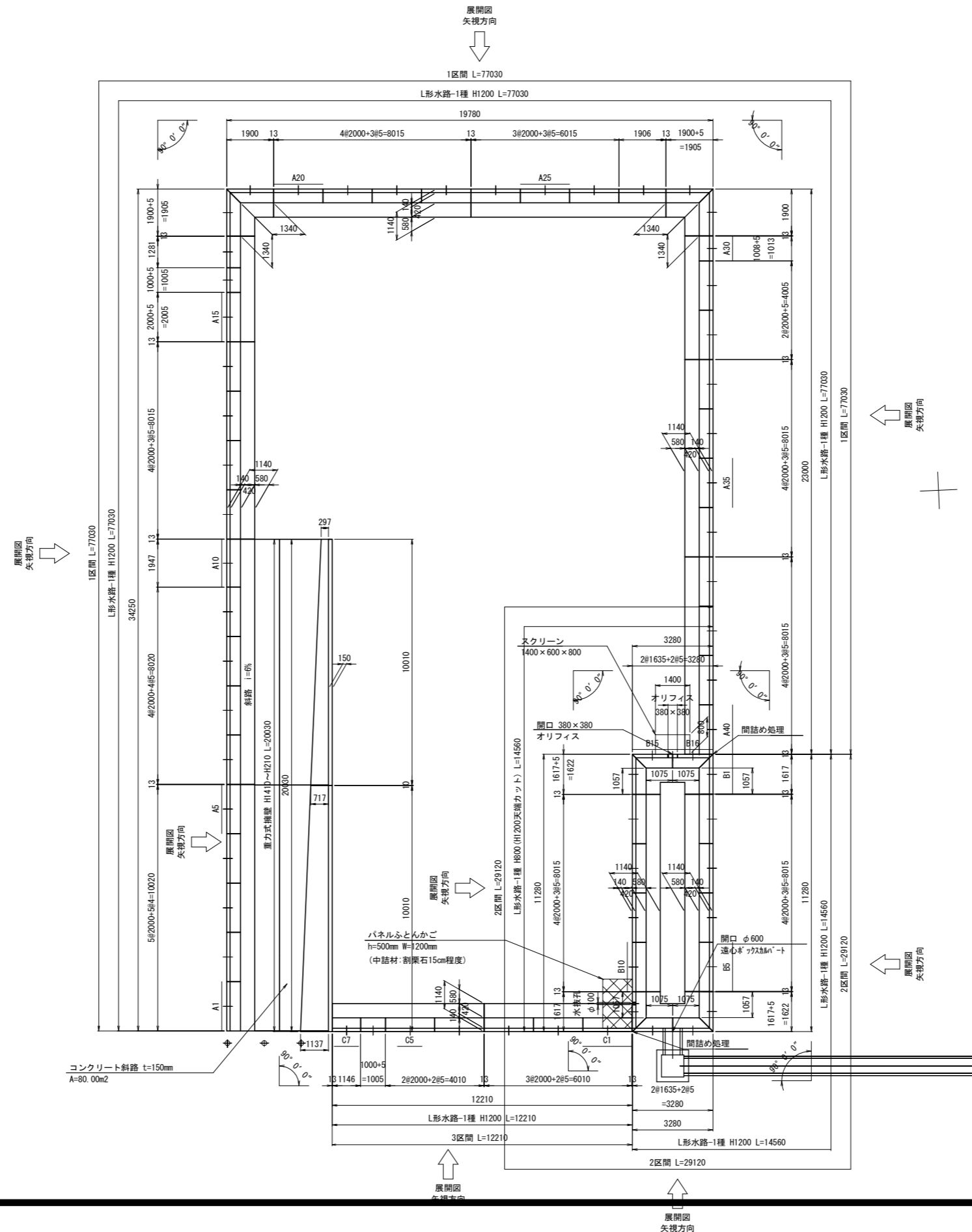
岩手県北上市	
北上地区消防本部庁舎	北上市北鬼柳 地内
全 53 枚ノ中 其 35	調整池詳細図(3)
令和 8 年度	
北上地区消防組合消防本部庁舎建設用地造成工事	
縮 尺	図 示

調整池割付図(1)

S=1:100



平面図

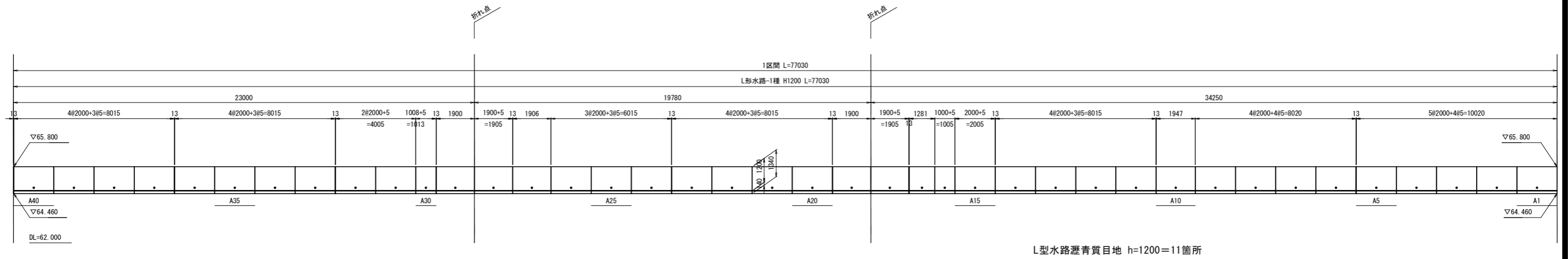


岩手県北上市	
北上地区消防本部庁舎	北上市北鬼柳 地内
全 53 枚ノ中 其 36	調整池割付図(1)
令和 8 年度	
北上地区消防組合消防本部庁舎建設用地造成工事	
縮 尺	S=1:100

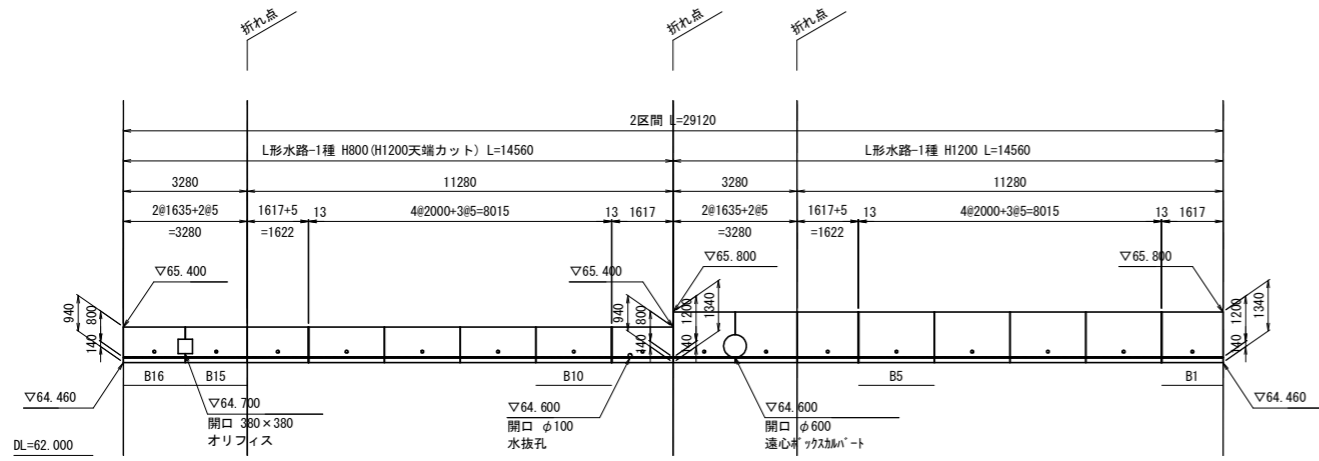
調整池割付図(2)

S=1:100

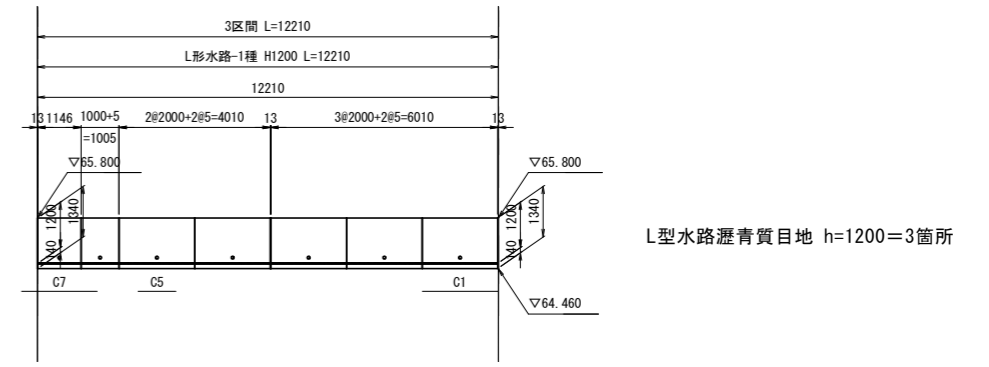
展開図
1区間



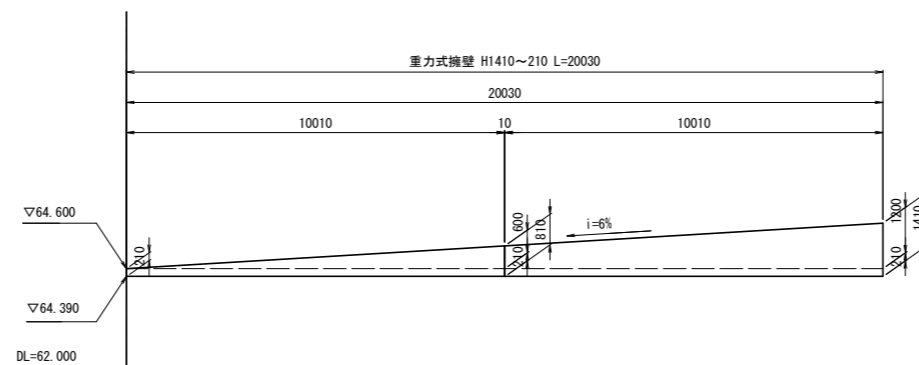
展開図
2区間



展開図
3区間



展開図
重力式

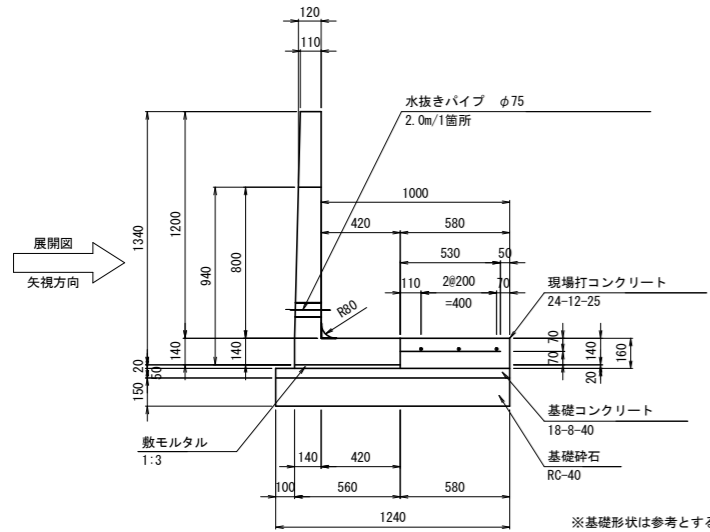


岩手県北上市	
北上地区消防本部庁舎	北上市北鬼柳 地内
全 53 枚ノ中 其 37	調整池割付図(2)
令和 8 年度	
北上地区消防組合消防本部庁舎建設用地造成工事	
縮 尺	S=1:100

調整池割付図(3)

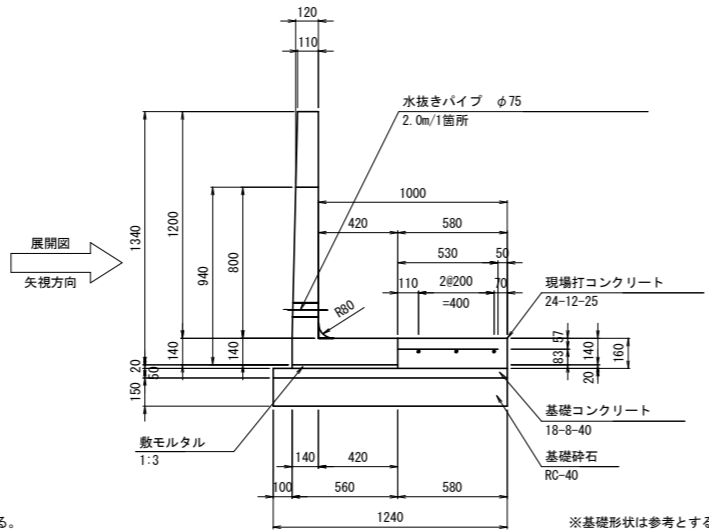
L形水路断面図
標準・天端カット部

S=1:20



L形水路断面図
標準・天端カット部
突き出し筋特配

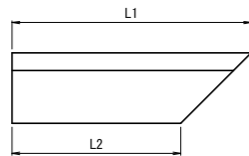
S=1:20



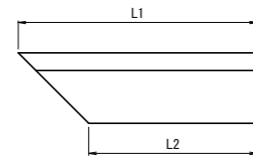
底板斜切平面図

NON SCALE

タイプA

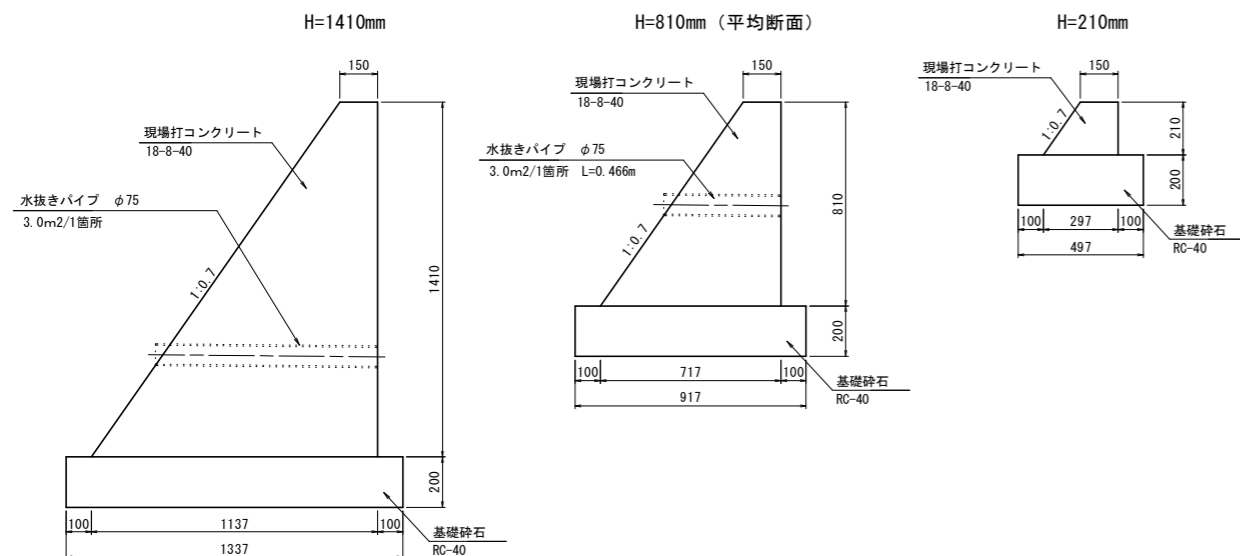


タイプB



重力式擁壁断面図

S=1:15



L形水路数量表

(1区間)

規格	壁高(mm)		製品長(mm) L(L1/L2)	番号	個数	参考質量 (kg)	摘要
	H	L					
L形水路-1種 H1200	1200	2000	A1~A9, A11~A15, A20~A26, A31~A40	31	1080	標準	
	1200	1947	A10	1	1050	短切	
	1200	1906	A27	1	1030	短切	
	1200	1281	A17	1	690	短切	
	1200	1008	A30	1	540	短切	
	1200	1000	A16	1	540	短切	
	1200	1900/1340	A18, A28	2	970	片斜切(タイプA)	
	1200	1900/1340	A19, A29	2	970	片斜切(タイプB)、突き出し筋特配	
	合計					40	

※施工目地は直線部 5mm、伸縮目地は13mm考慮している
※加工品は打ち合わせの上製作する

L形水路数量表

(2区間)

規格	壁高(mm)		製品長(mm) L(L1/L2)	番号	個数	参考質量 (kg)	摘要	
	H	L						
L形水路-1種 H1200	1200	2000	B2~B5	4	1080	標準		
	1200	1617/1057	B1	1	820	片斜切(タイプB)		
	1200	1617/1057	B6	1	820	片斜切(タイプA)		
	1200	1635/1075	B7	1	830	片斜切(タイプB)、突き出し筋特配、立壁開口φ400/2		
	1200	1635/1075	B8	1	830	片斜切(タイプA)、突き出し筋特配、立壁開口φ400/2		
	800	2000	B10~B13	4	870	天端カット		
	800	1617/1057	B9	1	650	天端カット、片斜切(タイプB)、立壁開口φ100		
	800	1617/1057	B14	1	650	天端カット、片斜切(タイプA)		
	800	1635/1075	B15	1	660	天端カット、片斜切(タイプB)、突き出し筋特配、立壁開口380×380/2		
	800	1635/1075	B16	1	660	天端カット、片斜切(タイプA)、突き出し筋特配、立壁開口380×380/2		
	合計					16		

※施工目地は直線部 5mm、伸縮目地は13mm考慮している
※加工品は打ち合わせの上製作する
※参考質量に開口部の影響を考慮していない

L形水路数量表

(3区間)

規格	壁高(mm)		製品長(mm) L(L1/L2)	番号	個数	参考質量 (kg)	摘要
	H(h1/h2)	L					
L形水路-1種 H1200	1200	2000	C1~C5	5	1080	標準	
	1200	1296	C7	1	690	短切	
	1200	1000	C6	1	540	短切	
合計					7		

※施工目地は直線部 5mm、伸縮目地は13mm考慮している
※h(h1/h2)の寸法は擁壁正面から見て左側がh1、右側がh2の値を示す
※加工品は打ち合わせの上製作する

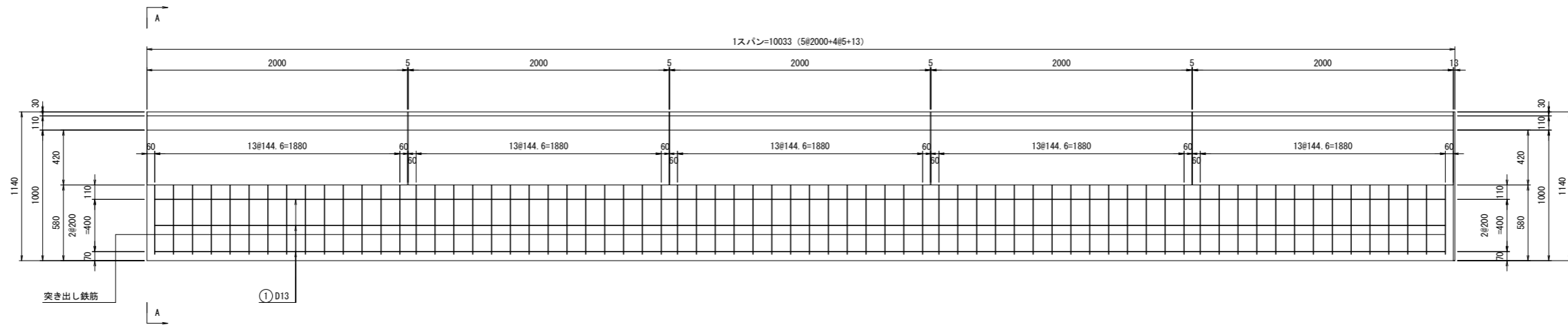
岩手県北上市	
北上地区消防本部庁舎	北上市北鬼柳 地内
全 53 枚ノ中 其 38	調整池割付図(3)
令和 8 年度	
北上地区消防組合消防本部庁舎建設用地造成工事	
縮尺	図示

調整池L型水路底版現場打コンクリート配筋図(1)

A1~A5

底版配筋図

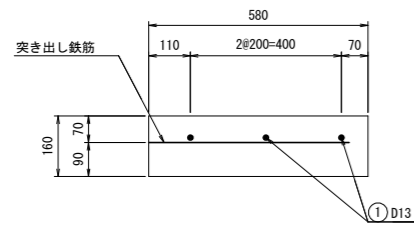
S=1:20



現場打ち断面図

A-A

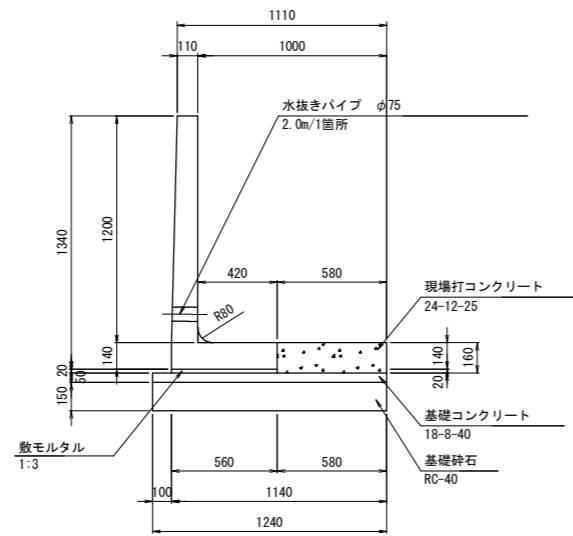
S=1:10



断面図

製品NO. A1~A5

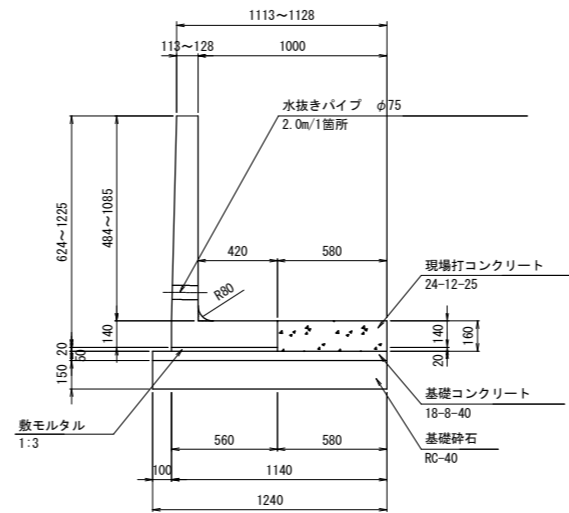
S=1:20



断面図

製品NO. C9~C13

S=1:20



鉄筋表

(延長 10.033m当たり)

記号	径	長さ (mm)	本数	単位質量 (kg/m)	1本当り質量 (kg)	質量 (kg)	摘要
①	D13	9900	3	0.995	9.951	30	
						(SD345) D13	30 kg
合計							30 kg

材料表

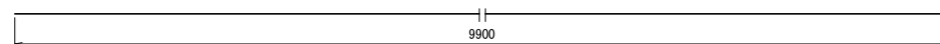
(延長 10.033m当たり)

名称	規格	単位	数量	摘要
敷モルタル	1:3	m ³	0.11	
基礎コンクリート	18-8-40	m ³	0.62	
型枠	基礎コンクリート用	m ²	1.00	
基礎砕石	RC-40	m ²	12.44	
現場打ちコンクリート	24-12-25	m ³	0.930	
型枠	現場打ちコンクリート用	m ²	1.696	1箇所当たり
鉄筋	SD345	kg	30	

鉄筋加工図

S=1:20

① 3-D13×9900



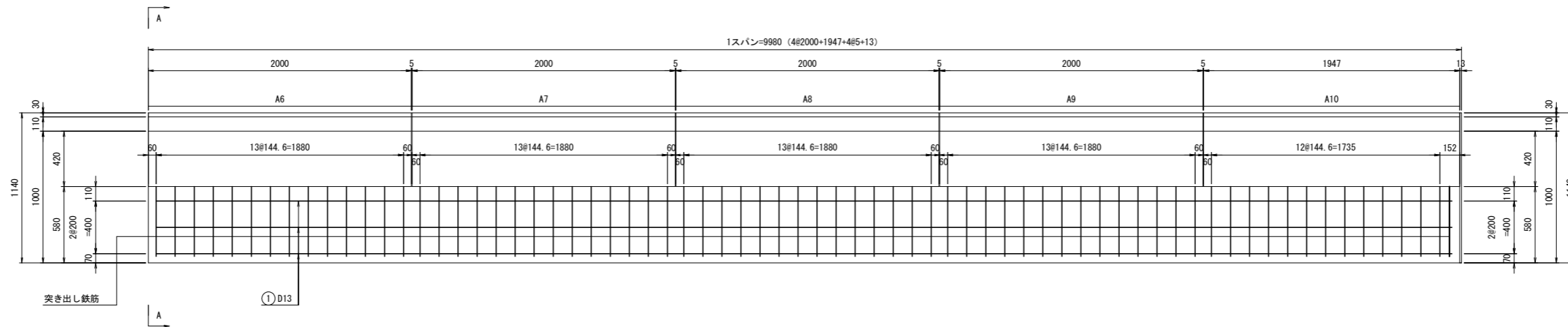
岩手県北上市	
北上地区消防本部庁舎	北上市北鬼柳 地内
全 53 枚ノ中 其 39	調整池L型水路底版現場打 コンクリート配筋図(1)
令和 8 年度	
北上地区消防組合消防本部庁舎建設用地造成工事	
縮尺	図示

調整池L型水路底版現場打コンクリート配筋図(2)

A6~A10

底版配筋図

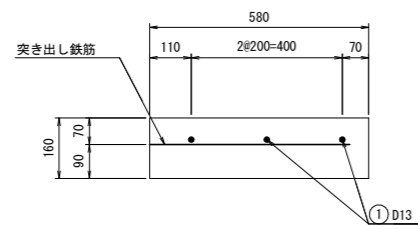
S=1:20



現場打ち断面図

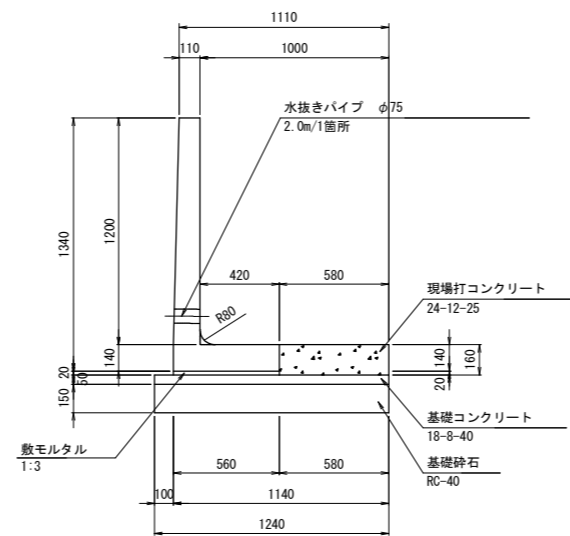
A-A

S=1:10



断面図

S=1:20



鉄筋表

(延長 9.980m当たり)

記号	径	長さ (mm)	本数	単位質量 (kg/m)	1本当り質量 (kg)	質量 (kg)	摘要
①	D13	9850	3	0.995	9.901	29	
						(SD345) D13	29 kg
合計							29 kg

材料表

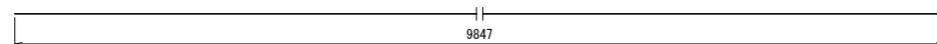
(延長 9.980m当たり)

名称	規格	単位	数量	摘要
敷モルタル	1:3	m ³	0.11	
基礎コンクリート	18-8-40	m ³	0.62	
型枠	基礎コンクリート用	m ²	1.00	
基礎砕石	RC-40	m ²	12.38	
現場打ちコンクリート	24-12-25	m ³	0.925	
型枠	現場打ちコンクリート用	m ²	1.595	1箇所当たり
鉄筋	SD345	kg	29	

鉄筋加工図

S=1:20

① 3-D13 × 9850



岩手県北上市

北上地区消防本部庁舎 北上市北鬼柳 地内

全 53 枚ノ中 調整池L型水路底版現場打
其 40 コンクリート配筋図(2)

令和 8 年度

北上地区消防組合消防本部庁舎建設用地造成工事

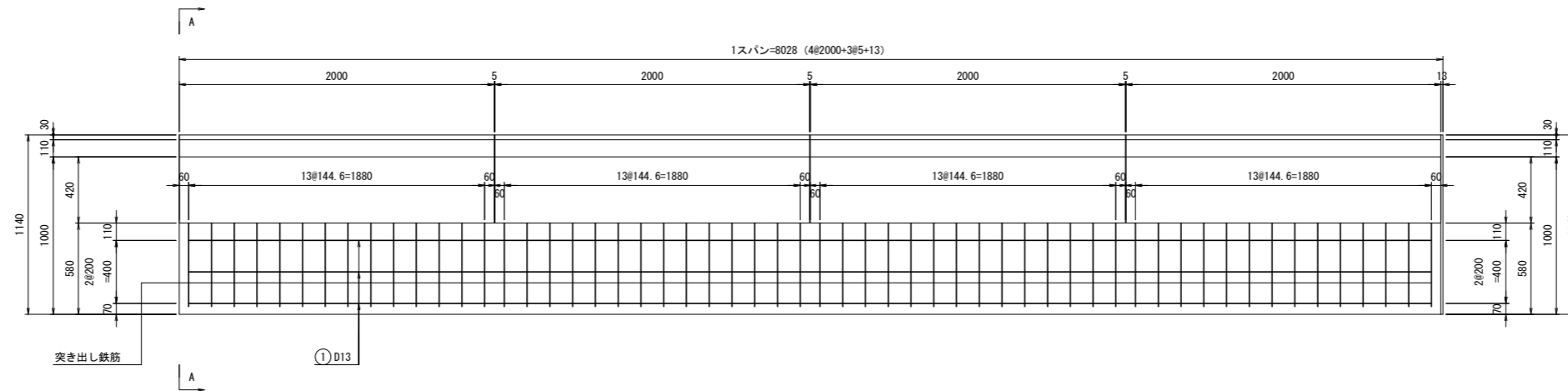
縮尺

図示

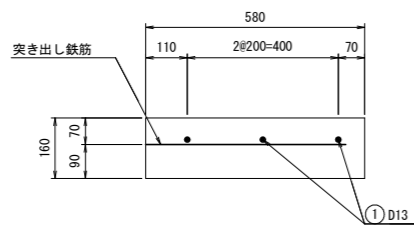
調整池L型水路底版現場打コンクリート配筋図(3)

A11~A14, A20~A23
A33~A36, A37~A40
B2~B5, B10~B13

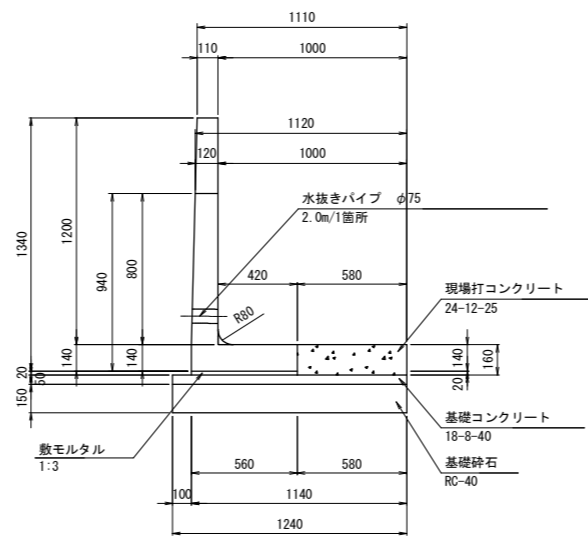
底版配筋図 S=1:20



現場打ち断面図 S=1:10
A-A



断面図 S=1:20



鉄筋表

(延長 8.028m当たり)

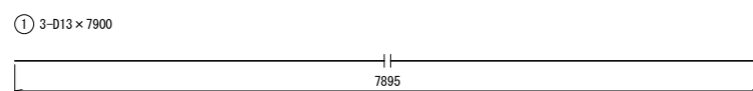
記号	径	長さ (mm)	本数	単位質量 (kg/m)	1本当り質量 (kg)	質量 (kg)	摘要
①	D13	7900	3	0.995	7.861	24	
						(SD345) D13	24 kg
合計							24 kg

材料表

(延長 8.028m当たり)

名称	規格	単位	数量	摘要
敷モルタル	1:3	m ³	0.09	
基礎コンクリート	18-8-40	m ³	0.50	
型枠	基礎コンクリート用	m ²	0.80	
基礎砕石	RC-40	m ²	9.96	
現場打ちコンクリート	24-12-25	m ³	0.744	
型枠	現場打ちコンクリート用	m ²	1.282	1箇所当たり
鉄筋	SD345	kg	24	

鉄筋加工図 S=1:20



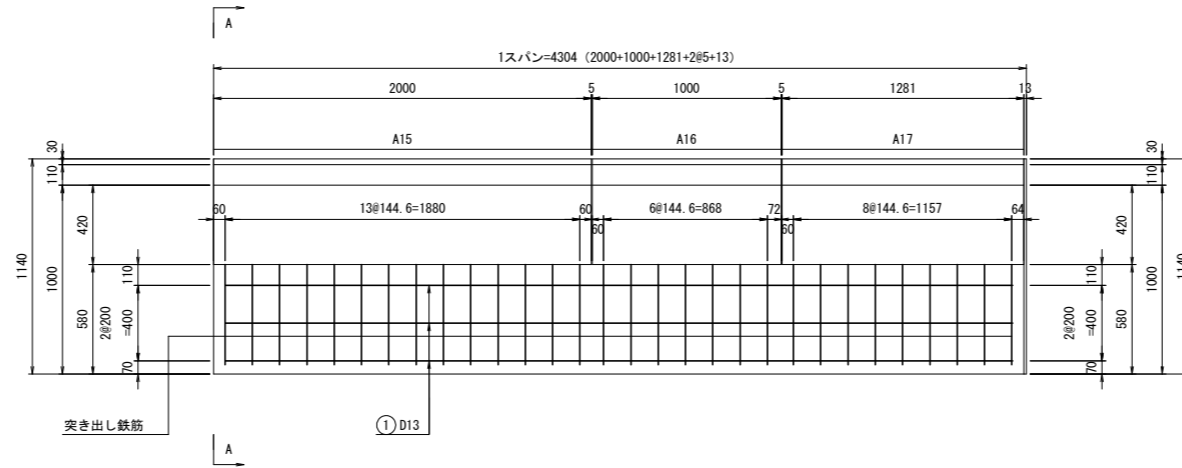
岩手県北上市	
北上地区消防本部庁舎	北上市北鬼柳 地内
全 53 枚ノ中 其 41	調整池L型水路底版現場打 コンクリート配筋図(3)
令和 8 年度	
北上地区消防組合消防本部庁舎建設用地造成工事	
縮尺	図示

調整池L型水路底版現場打コンクリート配筋図(4)

A15~A17

底版配筋図

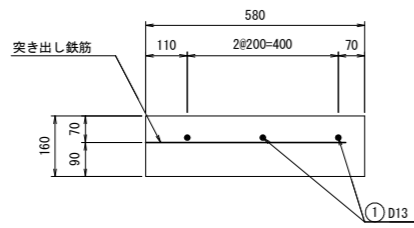
S=1:20



現場打ち断面図

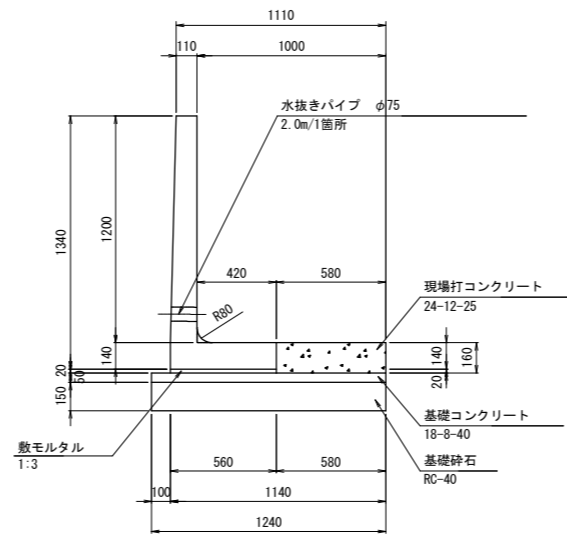
A-A

S=1:10



断面図

S=1:20



鉄筋表

(延長 4.304m当たり)

記号	径	長さ (mm)	本数	単位質量 (kg/m)	1本当り質量 (kg)	質量 (kg)	摘要
①	D13	4180	3	0.995	4.159	12	
						(SD345) D13	12 kg
合計							12 kg

材料表

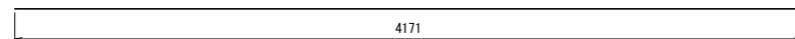
(延長 4.304m当たり)

名称	規格	単位	数量	摘要
敷モルタル	1:3	m ³	0.05	
基礎コンクリート	18-8-40	m ³	0.27	
型枠	基礎コンクリート用	m ²	0.43	
基礎砕石	RC-40	m ²	5.34	
現場打ちコンクリート	24-12-25	m ³	0.398	
型枠	現場打ちコンクリート用	m ²	0.687	1箇所当たり
鉄筋	SD345	kg	12	

鉄筋加工図

S=1:20

① 3-D13×4180



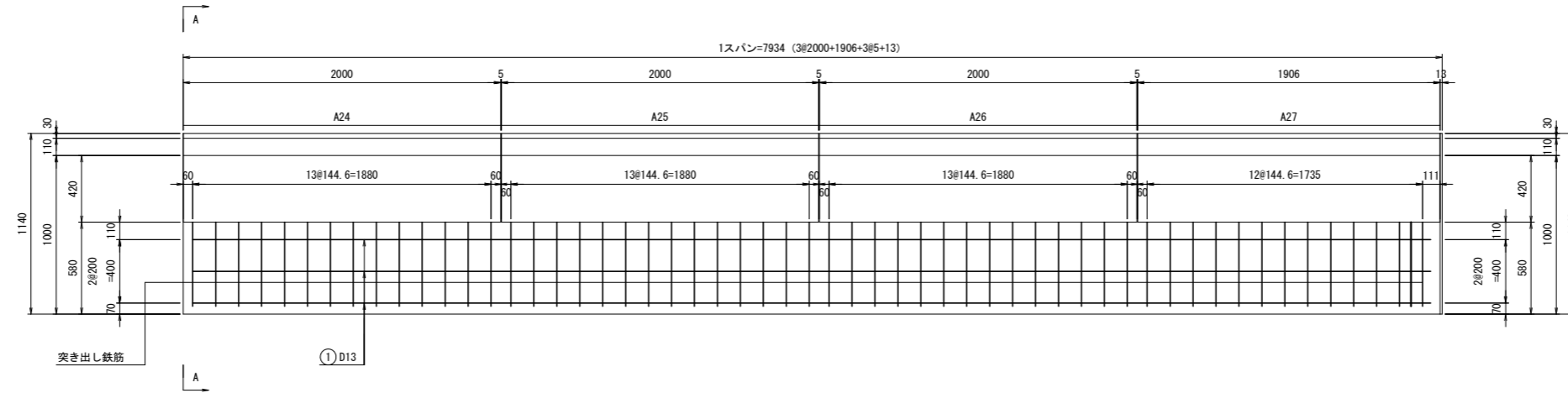
岩手県北上市	
北上地区消防本部庁舎	北上市北鬼柳 地内
全 53 枚ノ中 其 42	調整池L型水路底版現場打 コンクリート配筋図(4)
令和 8 年度	
北上地区消防組合消防本部庁舎建設用地造成工事	
縮尺	図示

調整池L型水路底版現場打コンクリート配筋図(5)

A24~A27

底版配筋図

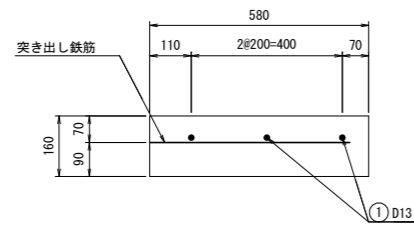
S=1:20



現場打ち断面図

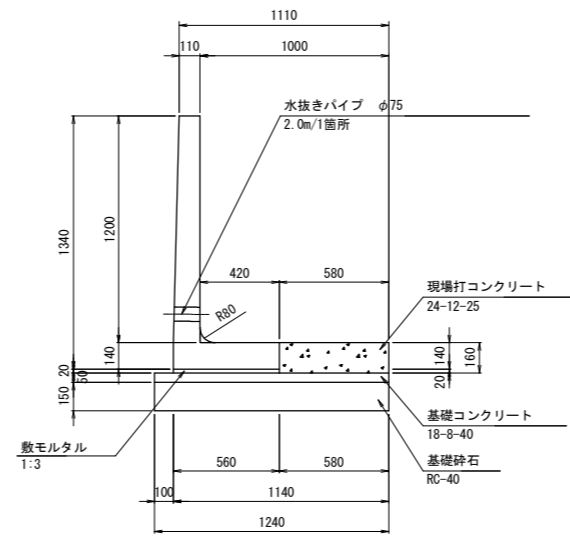
A-A

S=1:10



断面図

S=1:20



鉄筋表

(延長 7.934m当たり)

記号	径	長さ (mm)	本数	単位質量 (kg/m)	1本当り質量 (kg)	質量 (kg)	摘要
①	D13	7810	3	0.995	7.771	23	
						(SD345) D13	23 kg
合計							23 kg

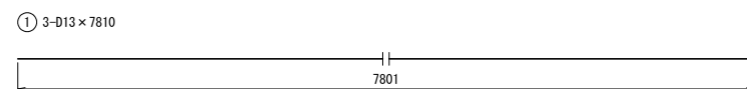
材料表

(延長 7.934m当たり)

名称	規格	単位	数量	摘要
敷モルタル	1:3	m ³	0.09	
基礎コンクリート	18-8-40	m ³	0.49	
型枠	基礎コンクリート用	m ²	0.79	
基礎砕石	RC-40	m ²	9.84	
現場打ちコンクリート	24-12-25	m ³	0.735	
型枠	現場打ちコンクリート用	m ²	1.267	1箇所当たり
鉄筋	SD345	kg	23	

鉄筋加工図

S=1:20



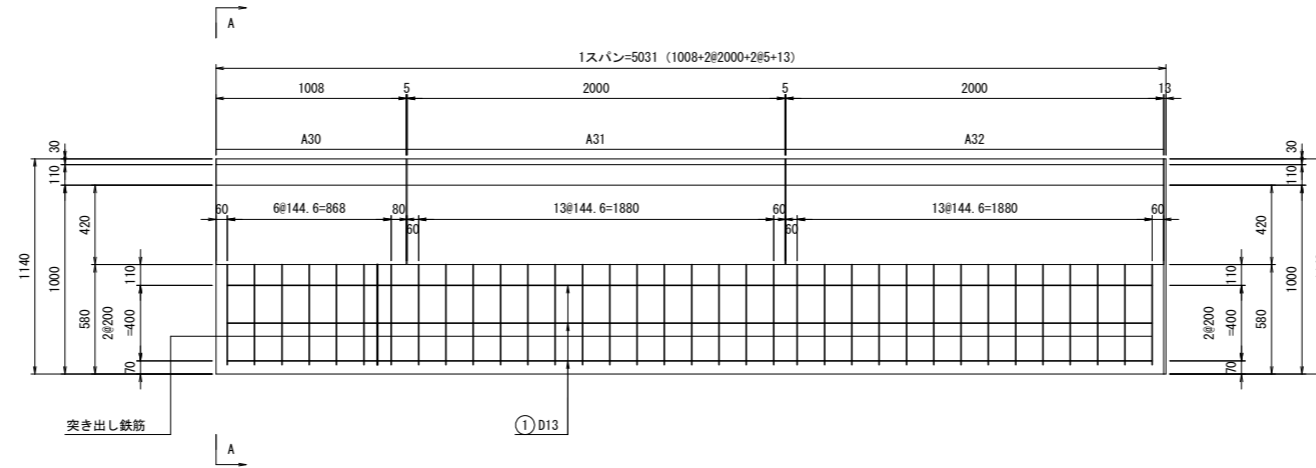
岩手県北上市	
北上地区消防本部庁舎	北上市北鬼柳 地内
全 53 枚ノ中 其 43	調整池L型水路底版現場打 コンクリート配筋図(5)
令和 8 年度	
北上地区消防組合消防本部庁舎建設用地造成工事	
縮尺	図示

調整池L型水路底版現場打コンクリート配筋図(6)

A30~A32

底版配筋図

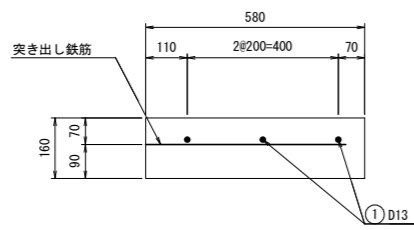
S=1:20



現場打ち断面図

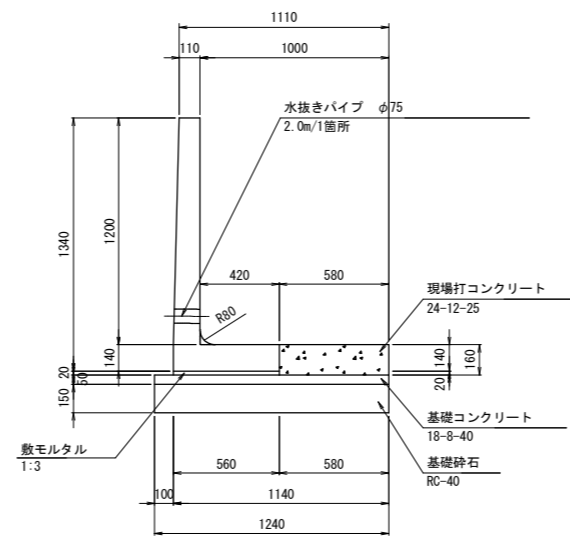
A-A

S=1:10



断面図

S=1:20



鉄筋表

(延長 5.031m当たり)

記号	径	長さ (mm)	本数	単位質量 (kg/m)	1本当り質量 (kg)	質量 (kg)	摘要
①	D13	4900	3	0.995	4.876	15	
						(SD345) D13	15 kg
合計							15 kg

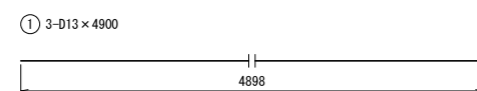
材料表

(延長 5.031m当たり)

名称	規格	単位	数量	摘要
敷モルタル	1:3	m ³	0.06	
基礎コンクリート	18-8-40	m ³	0.31	
型枠	基礎コンクリート用	m ²	0.50	
基礎砕石	RC-40	m ²	6.24	
現場打ちコンクリート	24-12-25	m ³	0.466	
型枠	現場打ちコンクリート用	m ²	0.803	1箇所当たり
鉄筋	SD345	kg	15	

鉄筋加工図

S=1:20



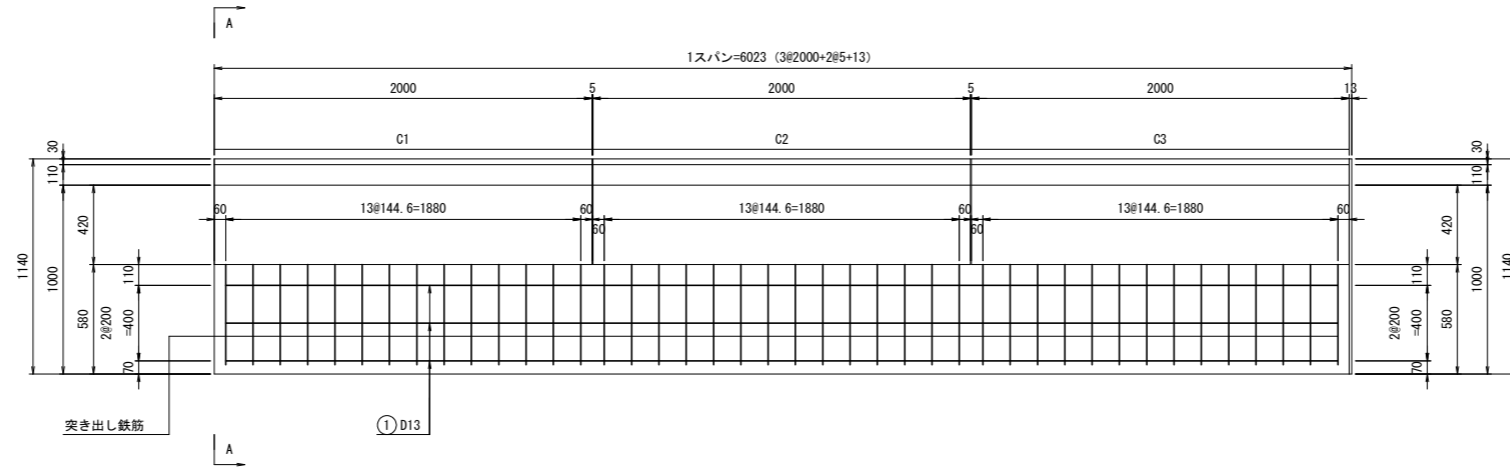
岩手県北上市	
北上地区消防本部庁舎	北上市北鬼柳 地内
全 53 枚ノ中 其 44	調整池L型水路底版現場打 コンクリート配筋図(6)
令和 8 年度	
北上地区消防組合消防本部庁舎建設用地造成工事	
縮尺	図示

調整池L型水路底版現場打コンクリート配筋図(7)

C1~C3

底版配筋図

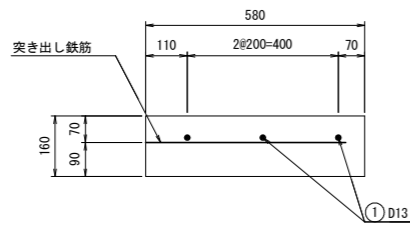
S=1:20



現場打ち断面図

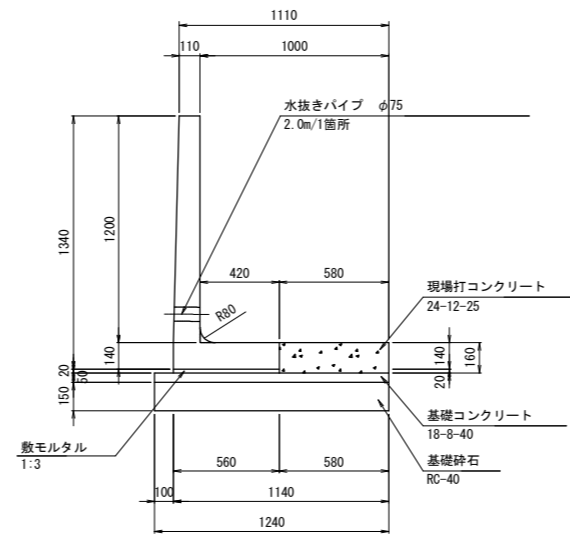
A-A

S=1:10



断面図

S=1:20



鉄筋表

(延長 6.023m当たり)

記号	径	長さ (mm)	本数	単位質量 (kg/m)	1本当り質量 (kg)	質量 (kg)	摘要
①	D13	5890	3	0.995	5.861	18	
						(SD345) D13	18 kg
合計							18 kg

材料表

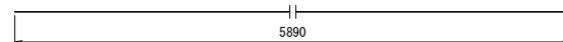
(延長 6.023m当たり)

名称	規格	単位	数量	摘要
敷モルタル	1:3	m ³	0.07	
基礎コンクリート	18-8-40	m ³	0.37	
型枠	基礎コンクリート用	m ²	0.60	
基礎砕石	RC-40	m ²	7.47	
現場打ちコンクリート	24-12-25	m ³	0.558	
型枠	現場打ちコンクリート用	m ²	0.962	1箇所当たり
鉄筋	SD345	kg	18	

鉄筋加工図

S=1:20

① 3-D13 × 5890



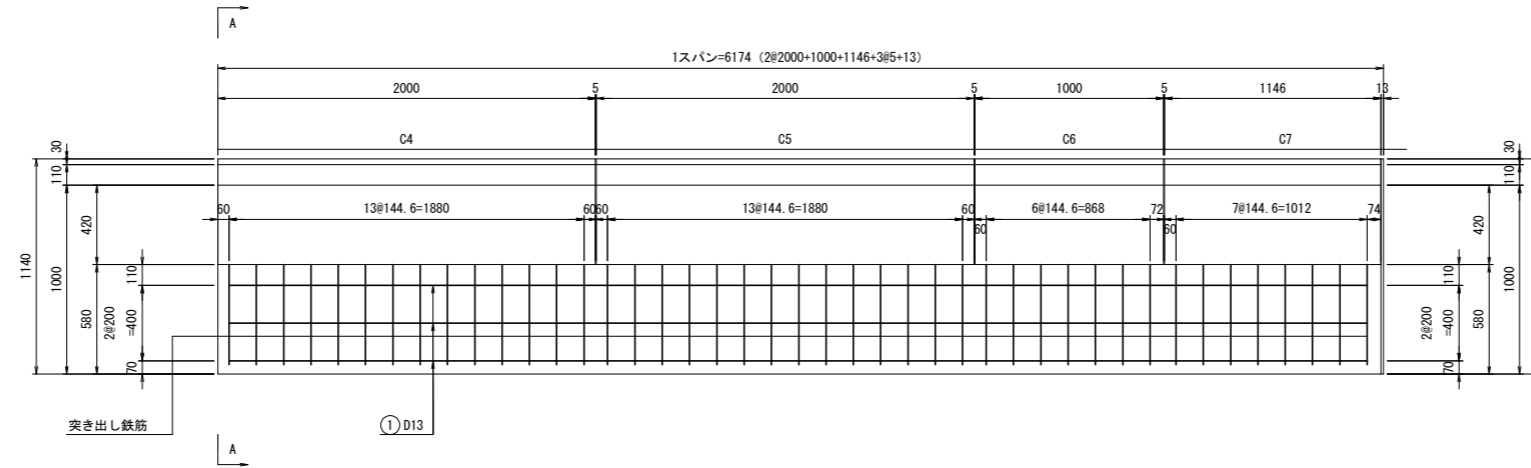
岩手県北上市	
北上地区消防本部庁舎	北上市北鬼柳 地内
全 53 枚ノ中 其 45	調整池L型水路底版現場打 コンクリート配筋図(7)
令和 8 年度	
北上地区消防組合消防本部庁舎建設用地造成工事	
縮尺	図示

調整池L型水路底版現場打コンクリート配筋図(8)

C4~C7

底版配筋図

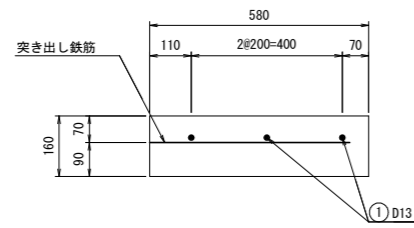
S=1:20



現場打ち断面図

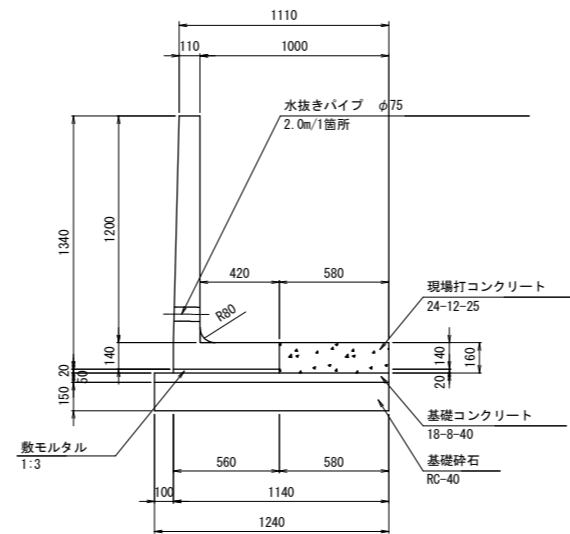
A-A

S=1:10



断面図

S=1:20



鉄筋表

(延長 6.174m当たり)

記号	径	長さ (mm)	本数	単位質量 (kg/m)	1本当り質量 (kg)	質量 (kg)	摘要
①	D13	6030	3	0.995	6.000	18	
						(SD345) D13	18 kg
合計							18 kg

材料表

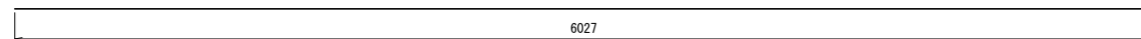
(延長 6.174m当たり)

名称	規格	単位	数量	摘要
敷モルタル	1:3	m ³	0.07	
基礎コンクリート	18-8-40	m ³	0.38	
型枠	基礎コンクリート用	m ²	0.62	
基礎砕石	RC-40	m ²	7.65	
現場打ちコンクリート	24-12-25	m ³	0.570	
型枠	現場打ちコンクリート用	m ²	0.983	1箇所当たり
鉄筋	SD345	kg	18	

鉄筋加工図

S=1:20

① 3-D13 × 6030



岩手県北上市	
北上地区消防本部庁舎	北上市北鬼柳 地内
全 53 枚ノ中 其 46	調整池L型水路底版現場打 コンクリート配筋図(8)
令和 8 年度	
北上地区消防組合消防本部庁舎建設用地造成工事	
縮尺	図示

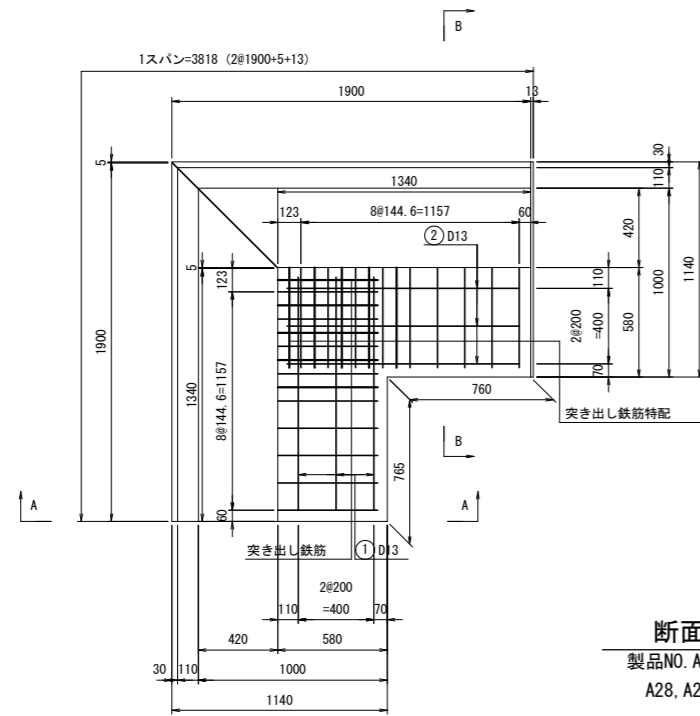
調整池L型水路底版現場打コンクリート配筋図(9)

A18, A19

A28, A29

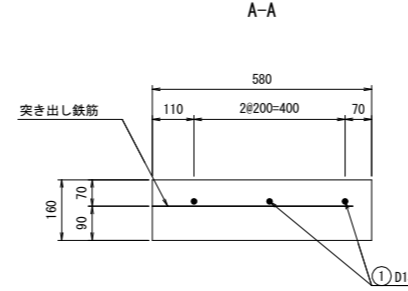
底版配筋図

S=1:20



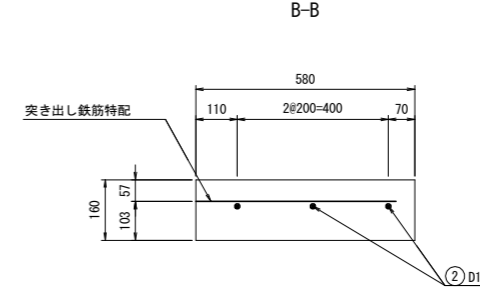
現場打ち断面図

S=1:10



現場打ち断面図

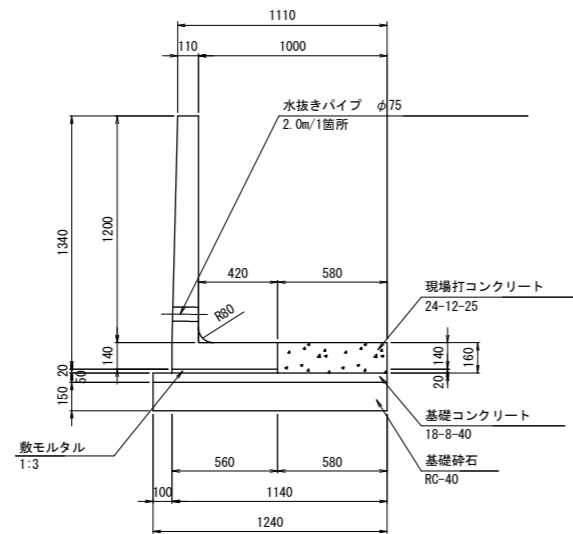
S=1:10



断面図

S=1:20

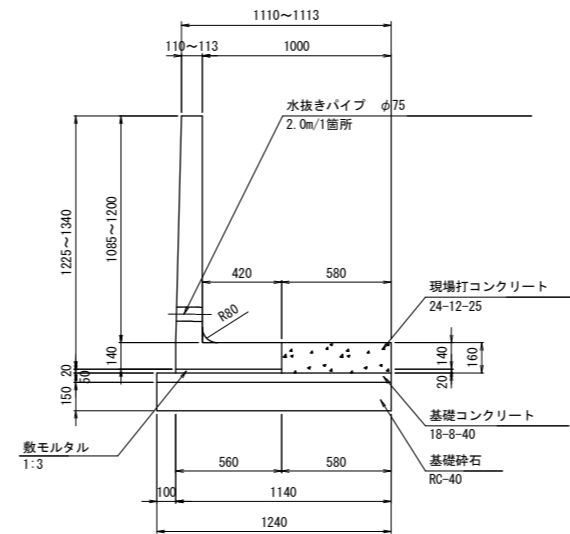
製品NO. A18, A19
A28, A29, C7



断面図

S=1:20

製品NO. C8



鉄筋表

(延長 3.818m 当たり)

記号	径	長さ (mm)	本数	単位質量 (kg/m)	1本当り質量 (kg)	質量 (kg)	摘要
①	D13	1240	3	0.995	1.234	4	—
②	D13	1230	3	0.995	1.224	4	—
						(SD345) D13	8 kg
合計							8 kg

材料表

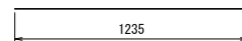
(延長 3.818m 当たり)

名称	規格	単位	数量	摘要
敷モルタル	1:3	m ³	0.04	
基礎コンクリート	18-8-40	m ³	0.17	
型枠	基礎コンクリート用	m ²	0.27	
基礎砕石	RC-40	m ²	3.32	
現場打ちコンクリート	24-12-25	m ³	0.195	
型枠	現場打ちコンクリート用	m ²	0.244	1箇所当たり
鉄筋	SD345	kg	8	

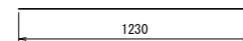
鉄筋加工図

S=1:20

① 3-D13×1240



② 3-D13×1230



岩手県北上市

北上地区消防本部庁舎 北上市北鬼柳 地内

全 53 枚ノ中 調整池L型水路底版現場打
其 47 枚ノ中 コンクリート配筋図(9)

令和 8 年度

北上地区消防組合消防本部庁舎建設用地造成工事

縮尺 図示

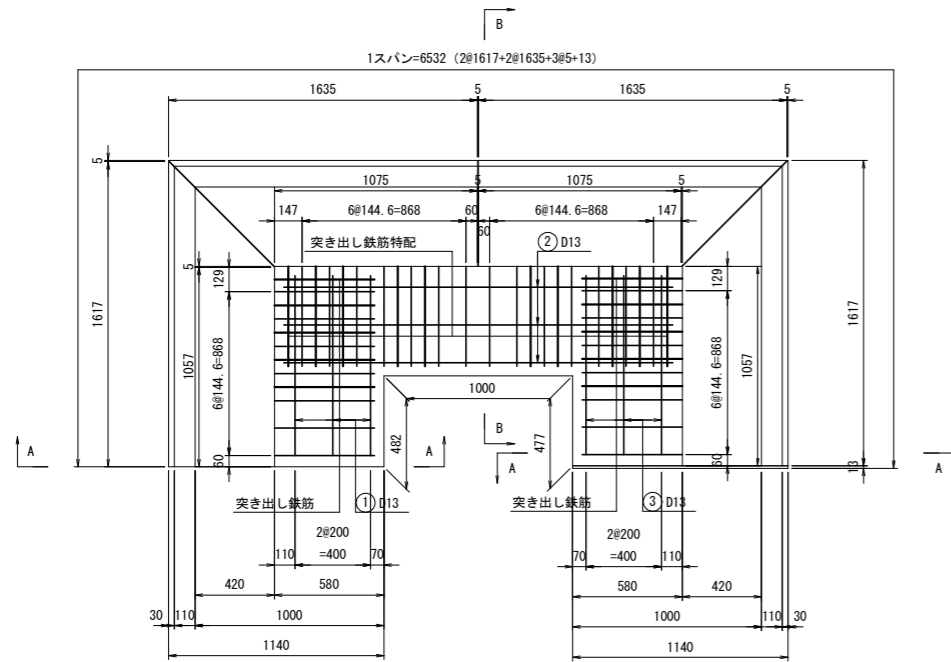
調整池L型水路底版現場打コンクリート配筋図(10)

B1, B14~B16

B6~B9

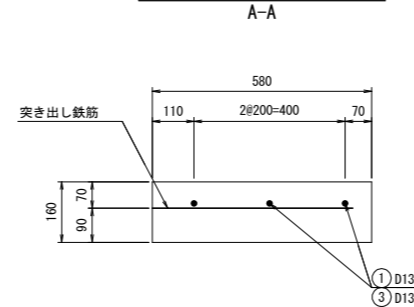
底版配筋図

S=1:20



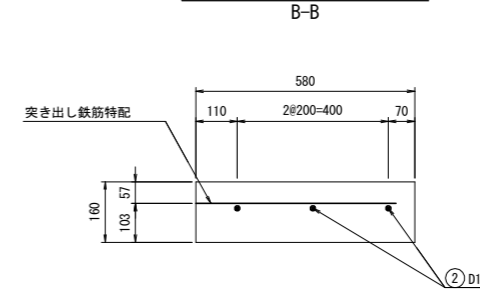
現場打ち断面図

S=1:10



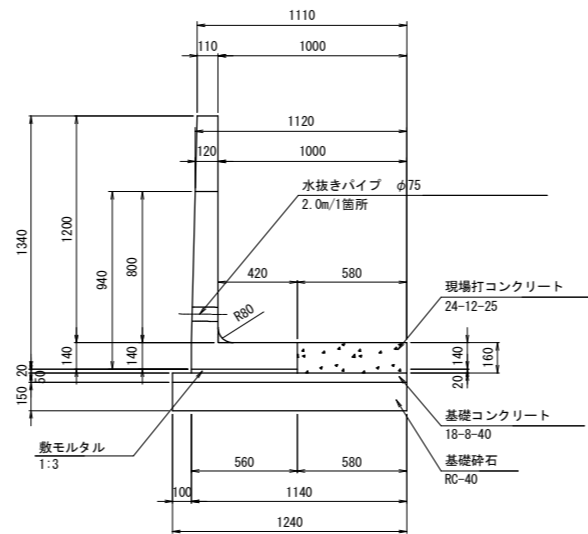
現場打ち断面図

S=1:10



断面図

S=1:20



鉄筋表

(延長 6.532m当たり)

記号	径	長さ (mm)	本数	単位質量 (kg/m)	1本当り質量 (kg)	質量 (kg)	摘要
①	D13	960	3	0.995	0.955	3	—
②	D13	2060	3	0.995	2.050	6	—
③	D13	950	3	0.995	0.945	3	—
						(SD345) D13	12 kg
合計							12 kg

材料表

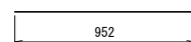
(延長 6.532m当たり)

名称	規格	単位	数量	摘要
敷モルタル	1:3	m ³	0.06	
基礎コンクリート	18-8-40	m ³	0.26	
型枠	基礎コンクリート用	m ²	0.43	
基礎砕石	RC-40	m ²	5.27	
現場打ちコンクリート	24-12-25	m ³	0.289	
型枠	現場打ちコンクリート用	m ²	0.313	1箇所当たり
鉄筋	SD345	kg	12	

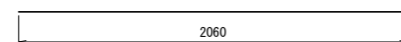
鉄筋加工図

S=1:20

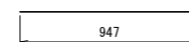
① 3-D13×960



② 3-D13×2060



③ 3-D13×950



岩手県北上市

北上地区消防本部庁舎 北上市北鬼柳 地内

全 53 枚ノ中 調整池L型水路底版現場打
其 48 枚ノ中 コンクリート配筋図(10)

令和 8 年度

北上地区消防組合消防本部庁舎建設用地造成工事

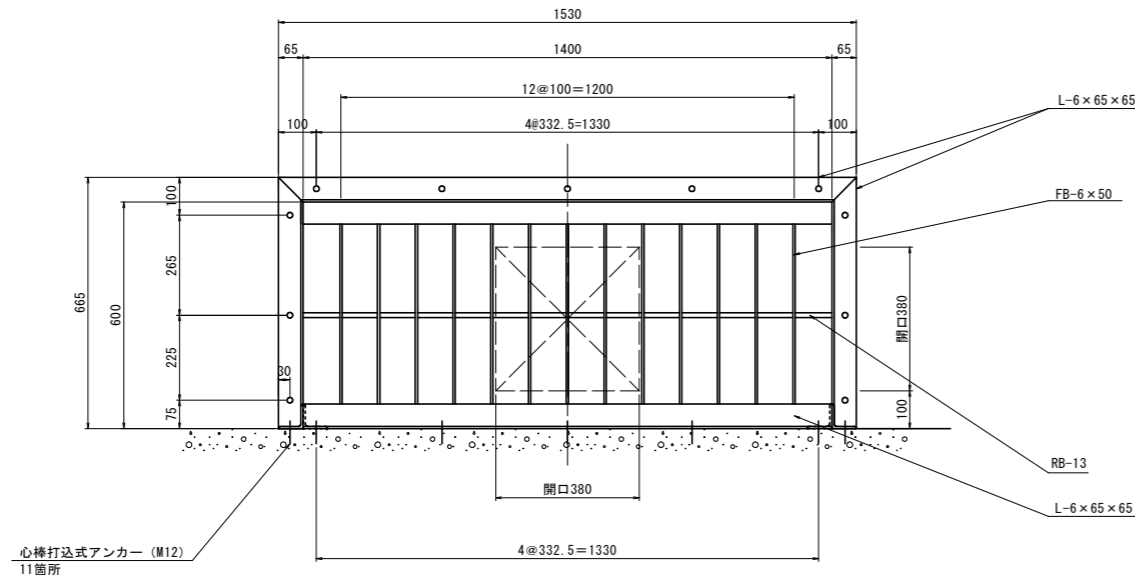
縮尺

図示

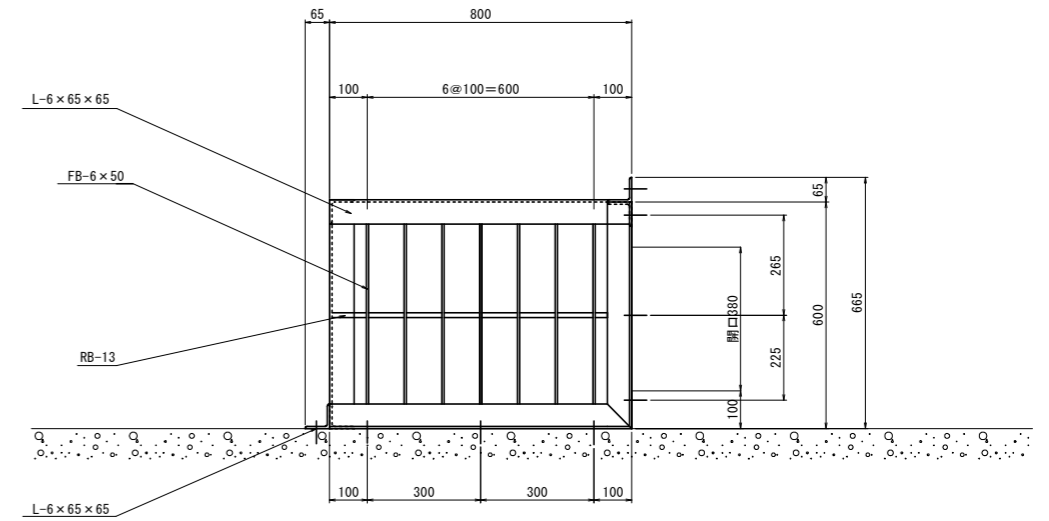
スクリーン詳細図

S=1:10

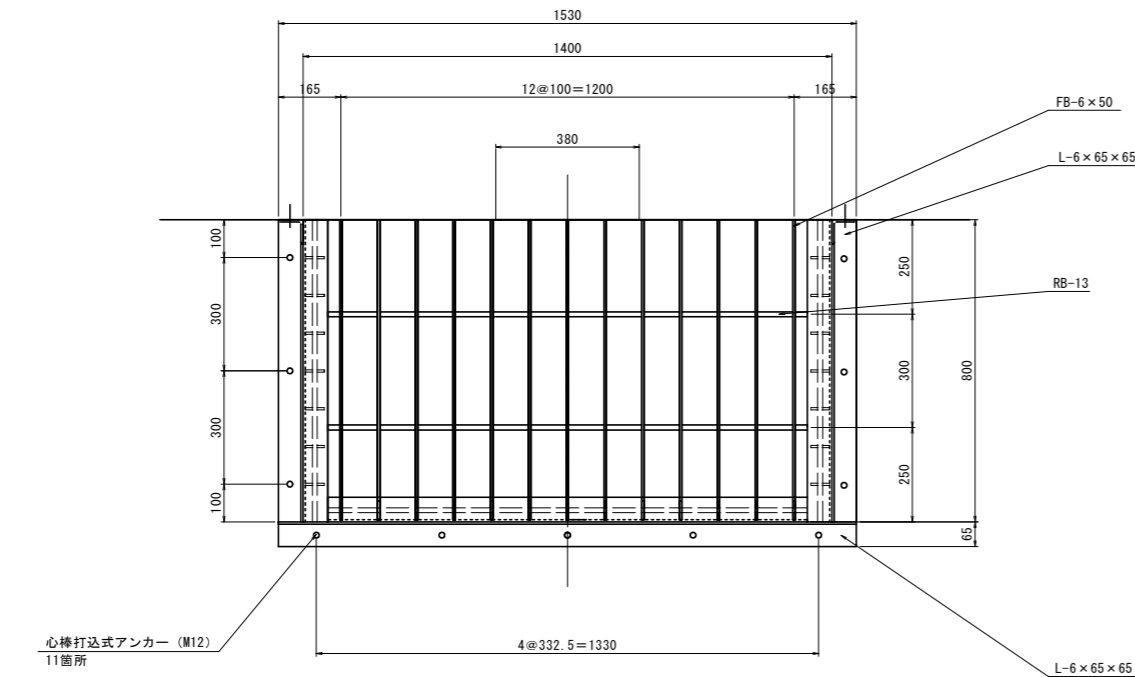
正面図



側面図



平面図



材料表

部材名	規格	部材寸法	長さ(m)	数量(個)	kg/m	重量(kg)	備考
等辺山形鋼	SS400	L-6×65×65	1.530	2	5.91	18	溶接加工
等辺山形鋼	SS400	L-6×65×65	0.800	4	5.91	19	溶接加工
等辺山形鋼	SS400	L-6×65×65	0.665	4	5.91	16	溶接加工
平鋼	SS400	FB-6×50	0.745	13	2.36	23	溶接加工
平鋼	SS400	FB-6×50	0.500	27	2.36	32	溶接加工
丸鋼	SS400	RB-13	1.270	2	1.04	3	溶接加工
丸鋼	SS400	RB-13	1.450	1	1.04	2	溶接加工
丸鋼	SS400	RB-13	0.750	2	1.04	2	溶接加工

岩手県北上市	
北上地区消防本部庁舎	北上市北鬼柳 地内
全 53 枚ノ中 其 49	スクリーン詳細図
令和 8 年度	
北上地区消防組合消防本部庁舎建設用地造成工事	
縮 尺	S=1:10

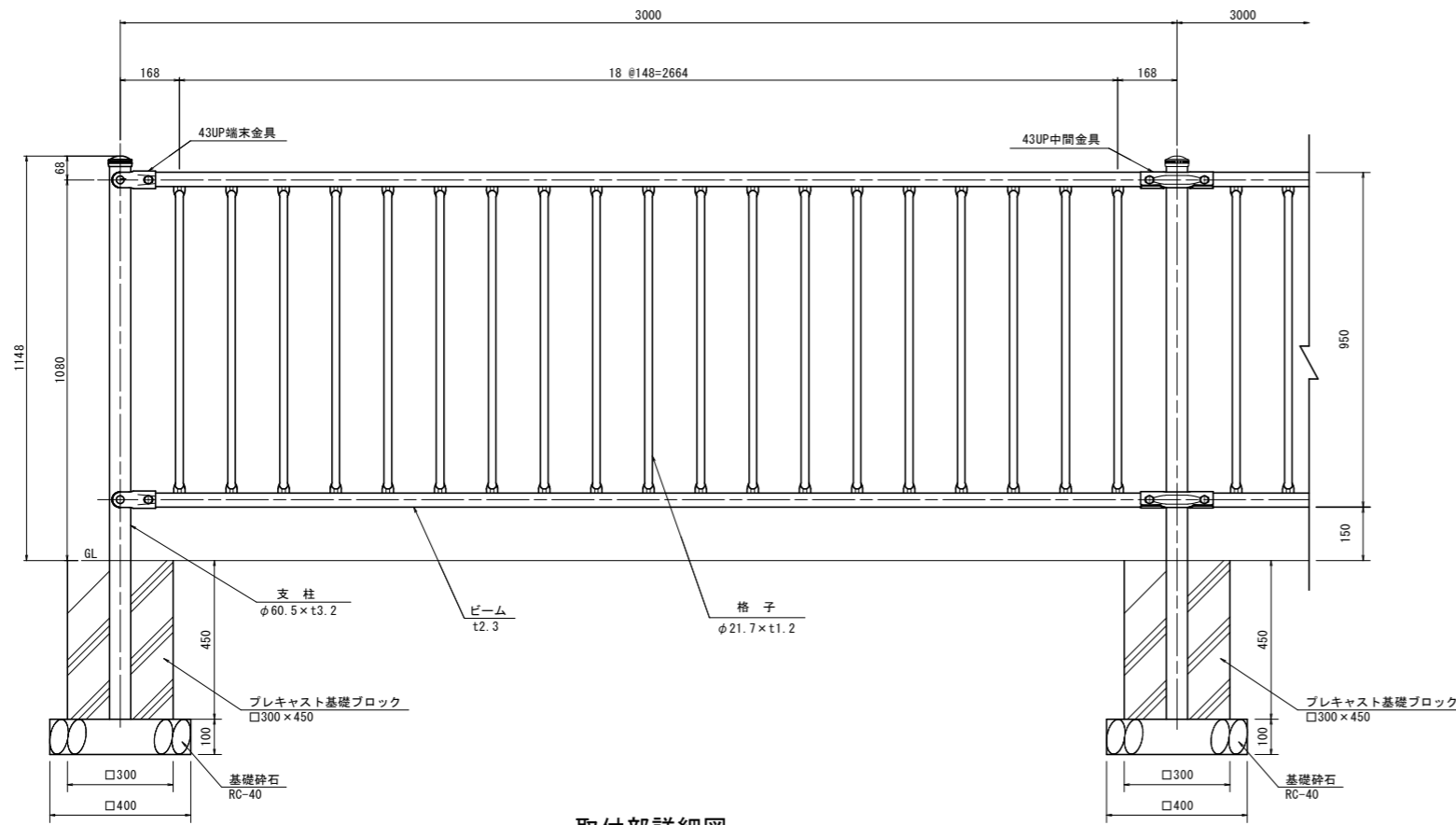
※ 特記なき部材は全てSS400・溶融亜鉛メッキ (JIS HTZT77) とする。

転落防止柵構造図

(参考図)

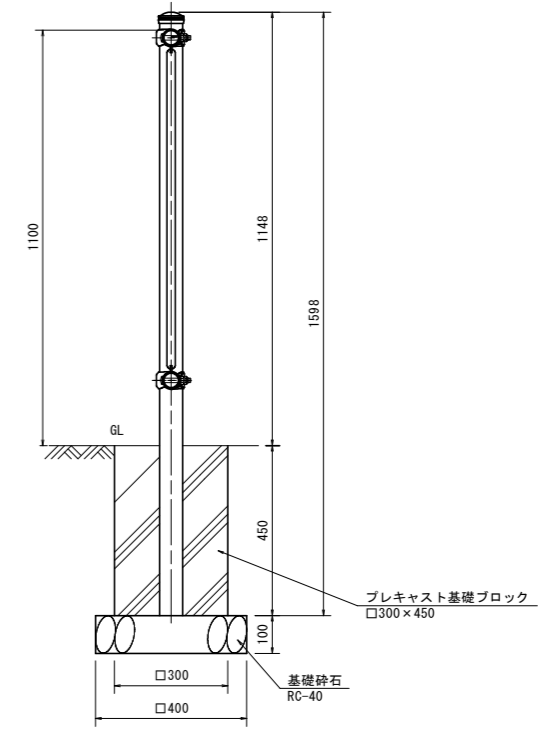
正面図

S=1:10



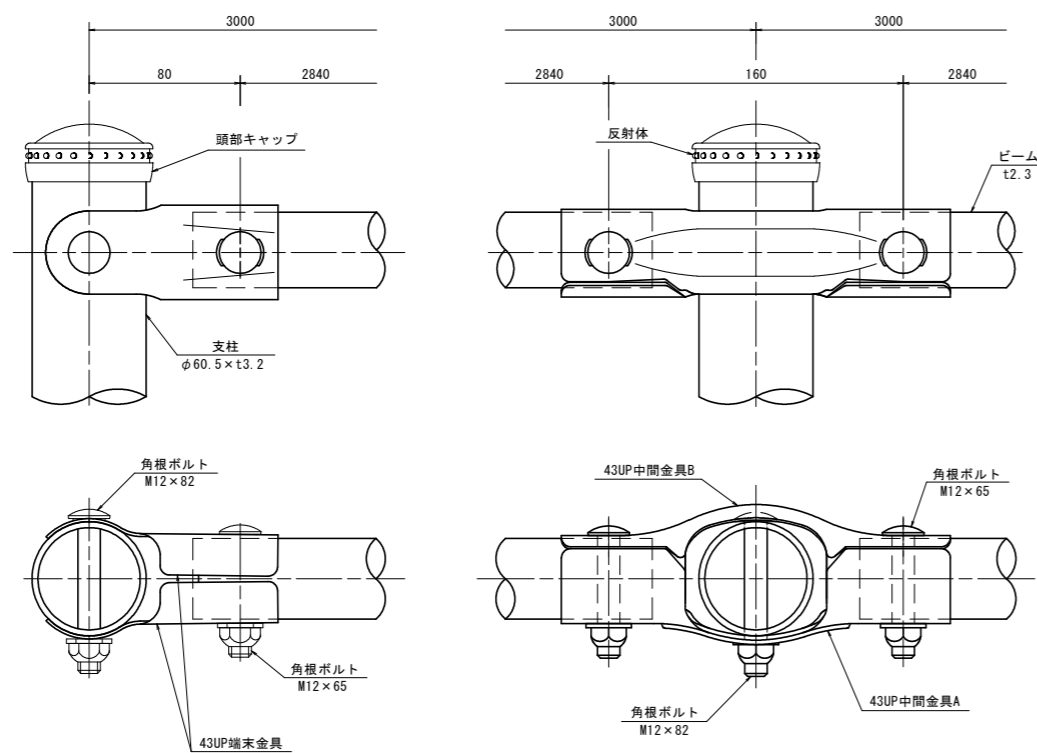
側面図

S=1:10



取付部詳細図

S=1:2



品名	材質	摘要
支柱	STK400	垂鉛めっき+静電粉体塗装
ビーム	SGH490	垂鉛めっき+静電粉体塗装
格子	STK400	垂鉛めっき+静電粉体塗装
43UP中間金具	SGH400	垂鉛めっき+静電粉体塗装
43UP端金具	SGH400	垂鉛めっき+静電粉体塗装
角根ボルト	4.6相当	熔融垂鉛めっき M12×65
角根ボルト	4.6相当	熔融垂鉛めっき M12×82
頭部キャップ	PE	着色樹脂
反射体	ガラスビーズ	ベース 黒・反射体 黄
ナットアンカー		熔融垂鉛めっき M12
取付ボルト	4.6相当	熔融垂鉛めっき M12×30

《注記》部品は場合により多少変更することがあります。
熔融垂鉛めっきは、HDZ142とする。

岩手県北上市

北上地区消防本部庁舎 北上市北鬼柳 地内

全 53 枚ノ中
其 50 転落防止柵構造図

令和 8 年度

北上地区消防組合消防本部庁舎建設用地造成工事

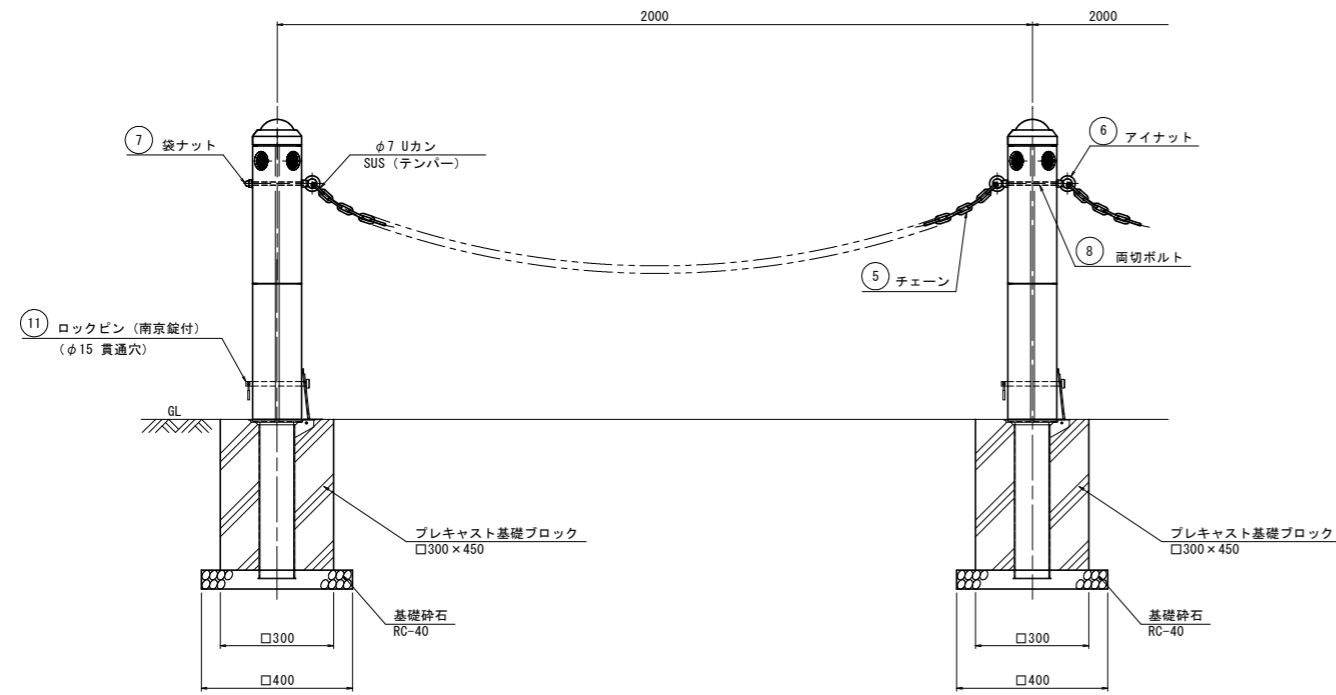
縮尺 図示

車止め工構造図

(参考図)

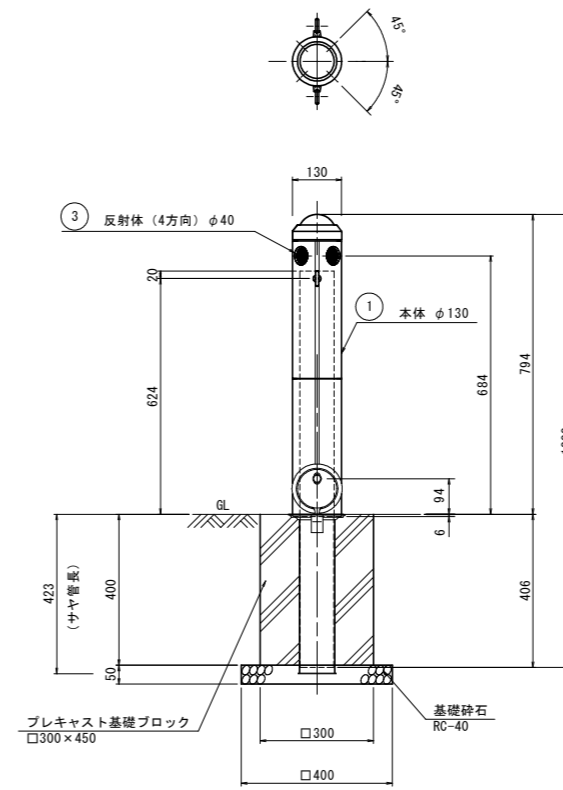
正面図

S=1:10



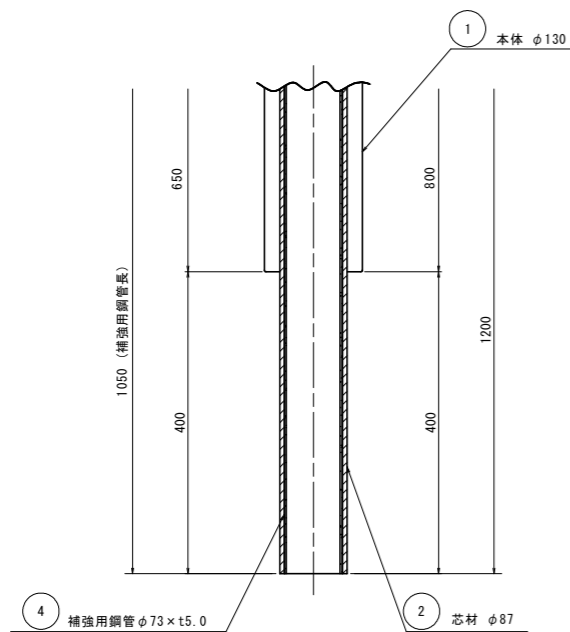
側面図

S=1:10



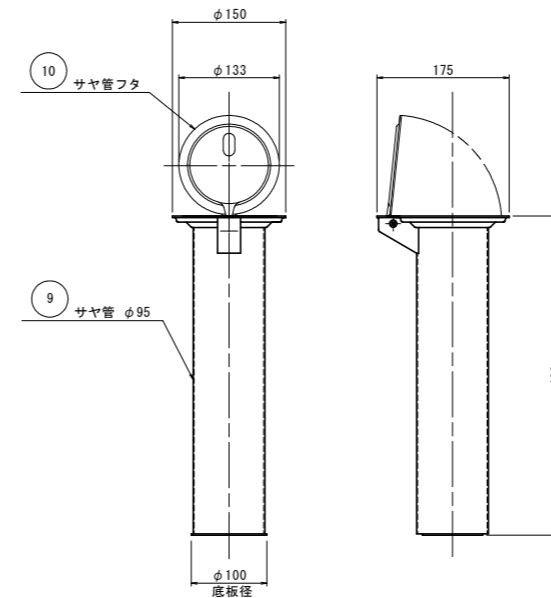
本体下部断面詳細図

S=1:5



サヤ管詳細図

S=1:5



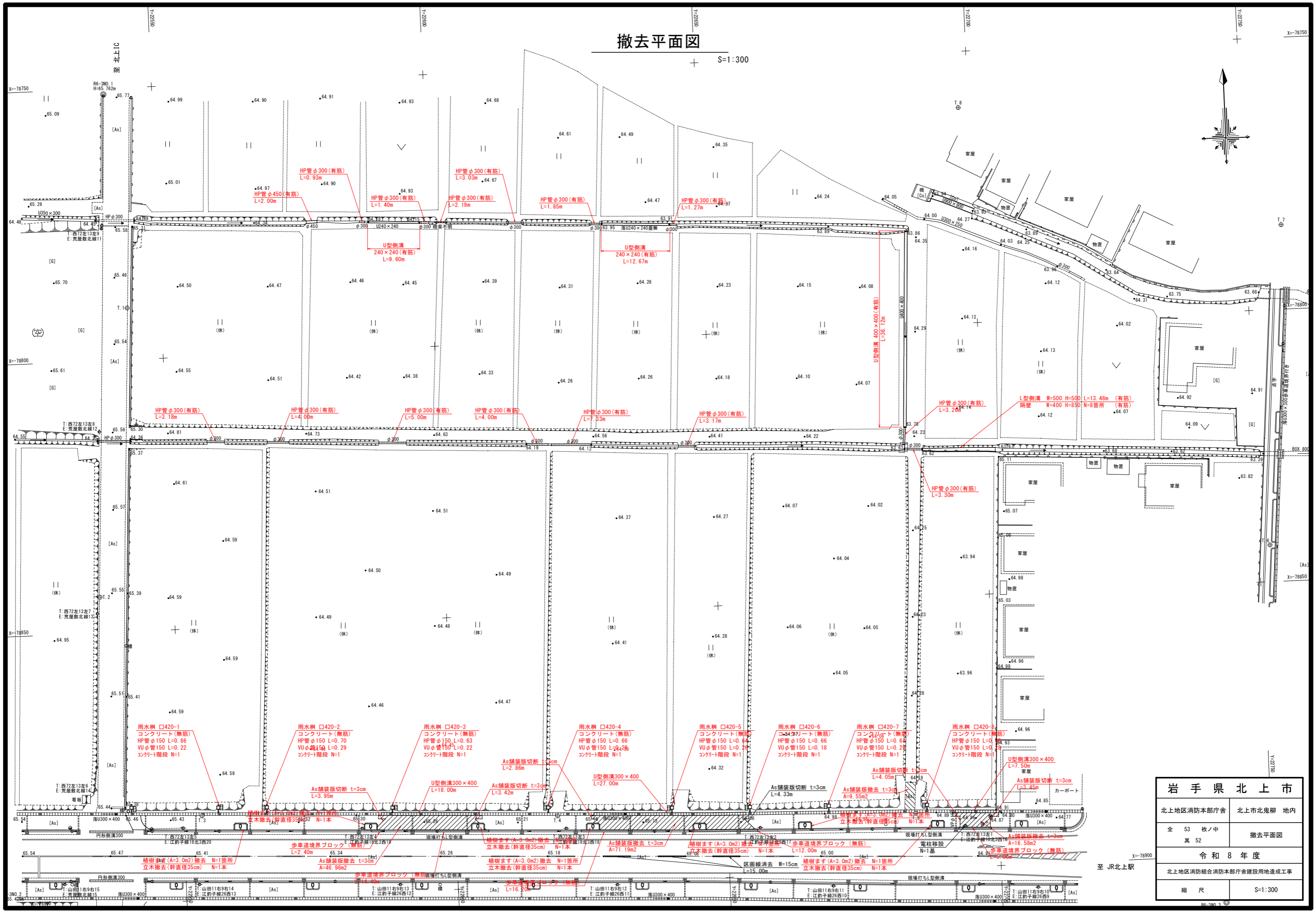
部番	品名	材質	摘要
1	本体	廃タイヤチップ	100%再生品
2	芯材	PE	φ87 (廃プラスチック)
3	反射体	ABS・ガラスビーズ	ベース 黒・反射体 黄
4	補強用鋼管	STKM13A	溶融亜鉛めっき
5	チェーン	SUS	φ6 テンパー処理
6	アイナット	SUS	M10 テンパー処理
7	袋ナット	SUS	M10 テンパー処理
8	両切ボルト	SUS	M10×160
9	サヤ管	SPCC	溶融亜鉛めっき
10	サヤ管フタ	SUS	
11	ロックピン	SUS	φ12×160・南京錠25mm

特記仕様：支柱には安全の為、補強用鋼管φ73×t5.0を挿入しています。
溶融亜鉛メッキは、HDZT42とする。

岩手県北上市	
北上地区消防本部庁舎	北上市北鬼柳 地内
全 53 枚ノ中 其 51	車止め工構造図
令和 8 年度	
北上地区消防組合消防本部庁舎建設用地造成工事	
縮 尺	図 示

撤去平面図

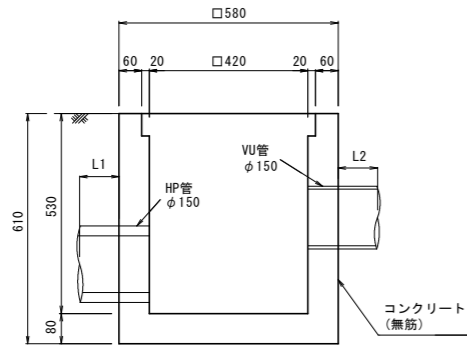
S=1:300



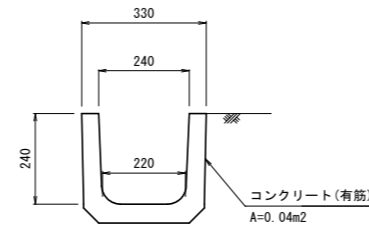
岩手県北上市	
北上地区消防本部庁舎	北上市北鬼柳 地内
全 53 枚ノ中 其 52	撤去平面図
令和 8 年度	
北上地区消防組合消防本部庁舎建設用地造成工事	
縮 尺	S=1:300

撤去工構造図

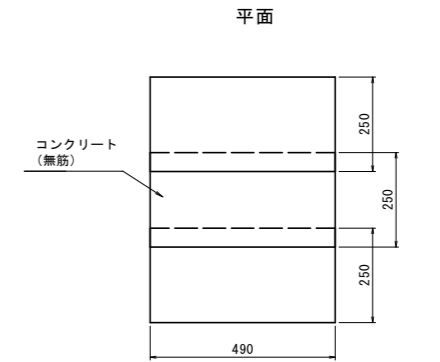
雨水樹



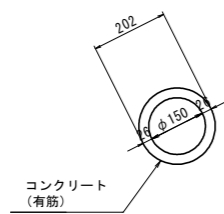
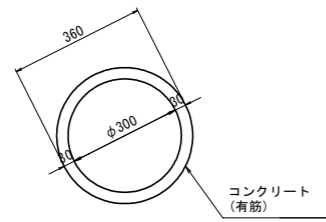
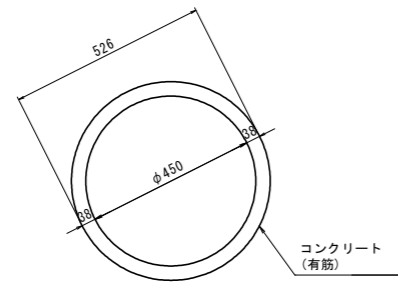
U型側溝



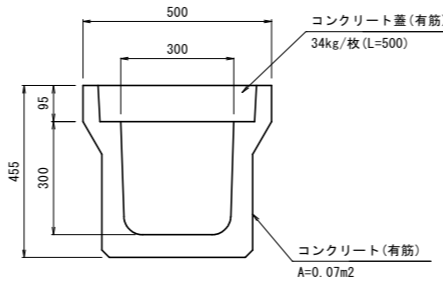
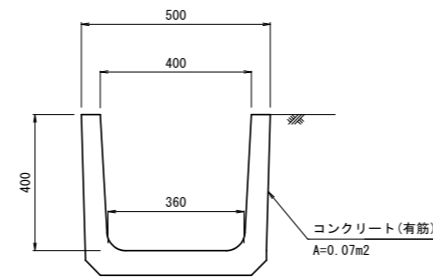
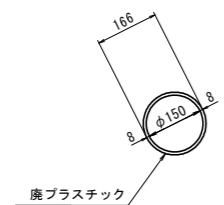
コンクリート階段



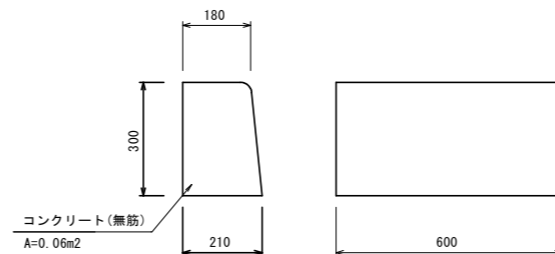
暗渠管



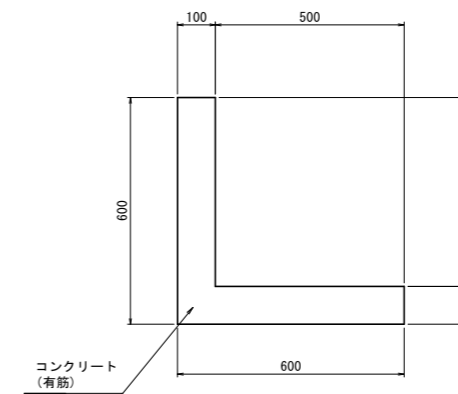
VU管



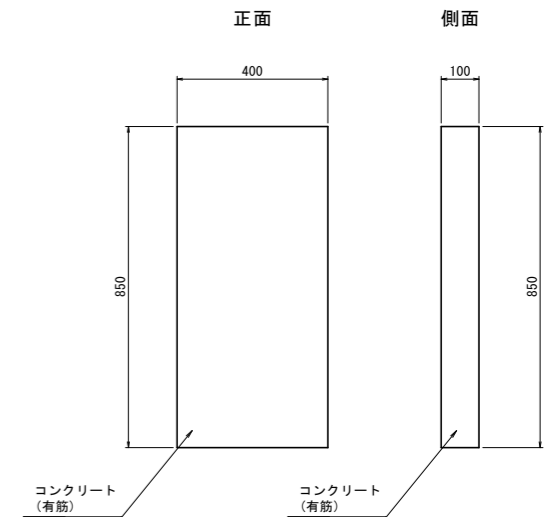
歩車道境界ブロック



L型側溝



隔壁

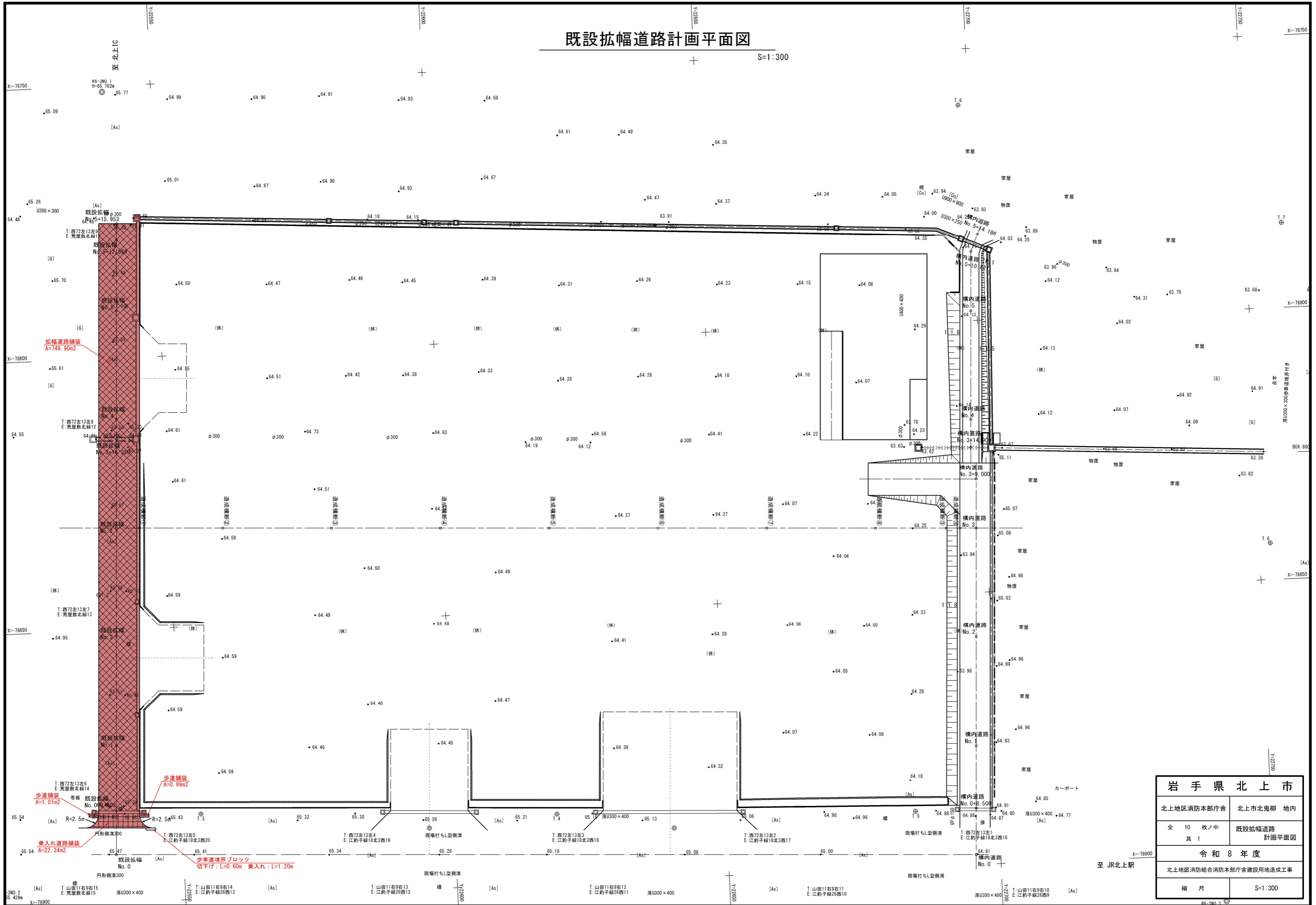


岩手県北上市

北上地区消防本部庁舎	北上市北鬼柳 地内
全 53 枚ノ中 其 53	撤去工構造図
令和 8 年度	
北上地区消防組合消防本部庁舎建設用地造成工事	
縮 尺	S=1:10

既設拡幅道路計画平面図

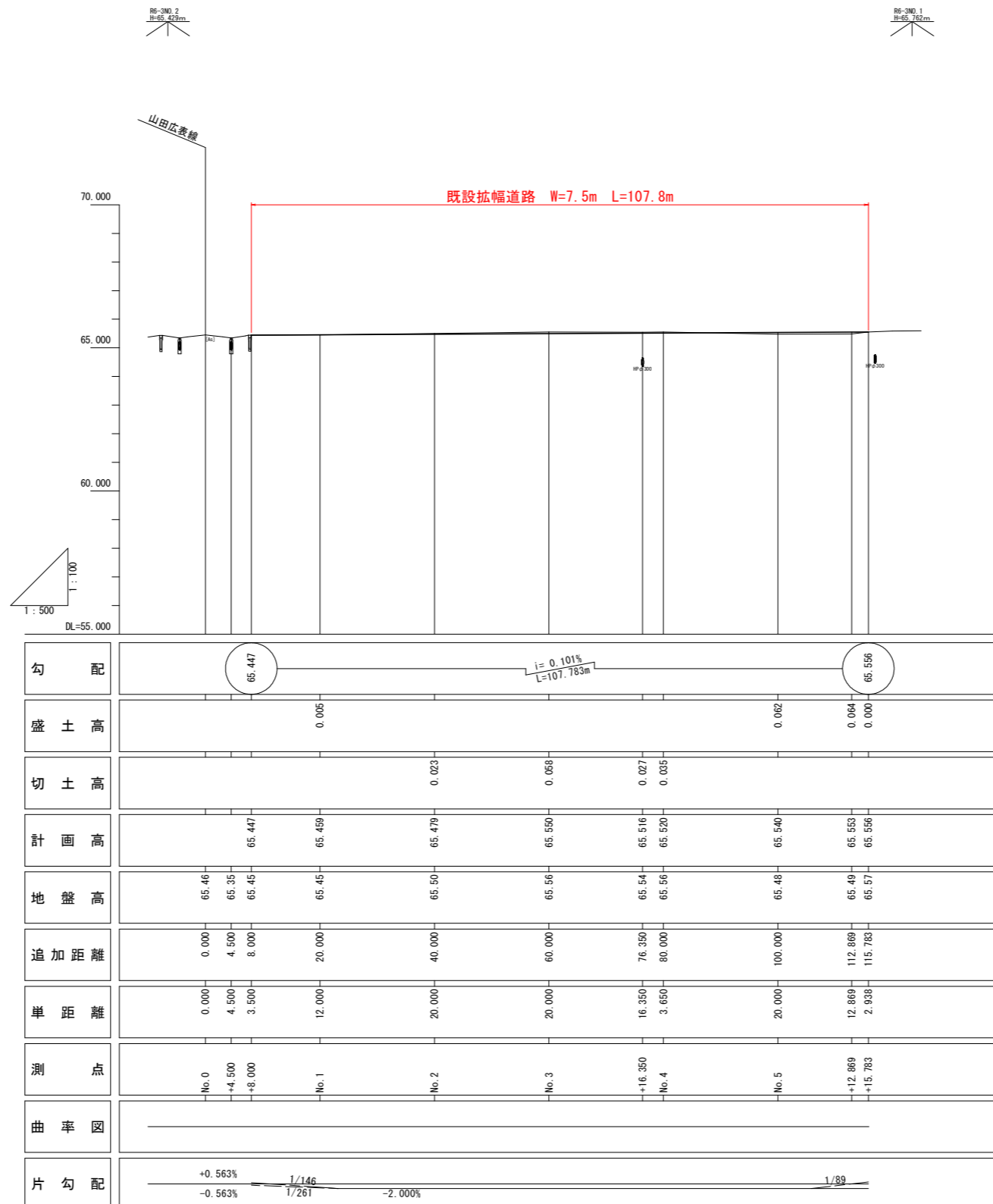
S=1:300



岩手県北上市	
北上地区消防本部庁舎	北上市北鬼柳 地内
全 10 枚ノ中 其 1	既設拡幅道路 計画平面図
令和 8 年度	
北上地区消防組合消防本部庁舎建設用地造成工事	
縮尺	S=1:300

既設拡幅道路縦断図

V=1:100
H=1:500



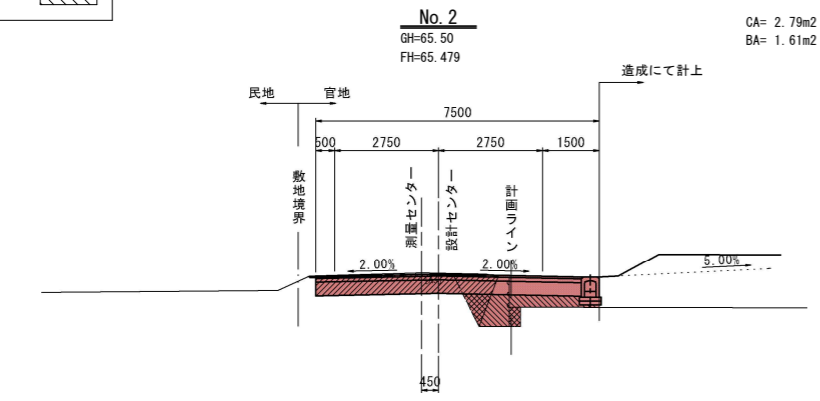
岩手県北上市	
北上地区消防本部庁舎	北上市北鬼柳 地内
全 10 枚ノ中 其 2	既設拡幅道路縦断図
令和 8 年度	
北上地区消防組合消防本部庁舎建設用地造成工事	
縮 尺	V=1:100 H=1:500

既設拡幅道路横断図

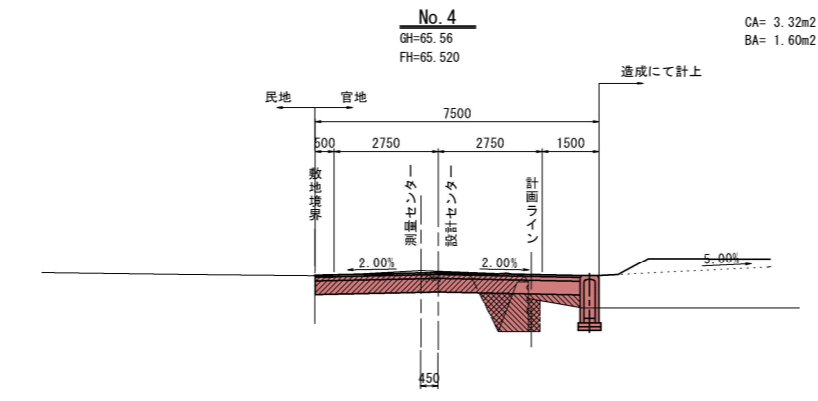
S=1:100

凡例

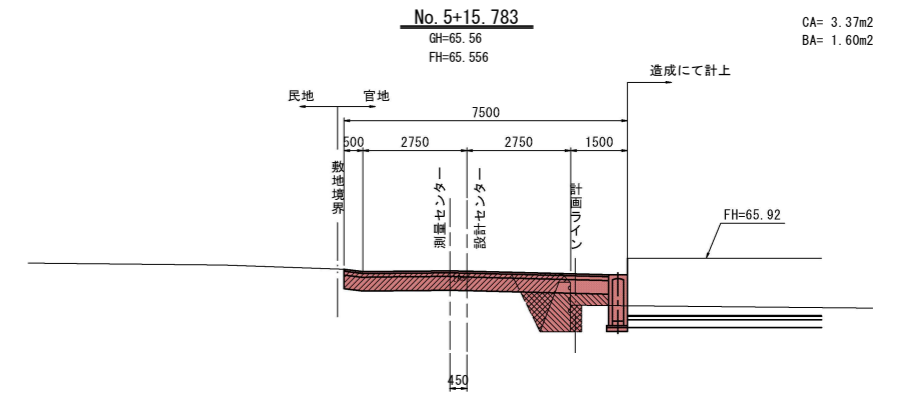
掘削 (CA)	
盛土 (BA)	



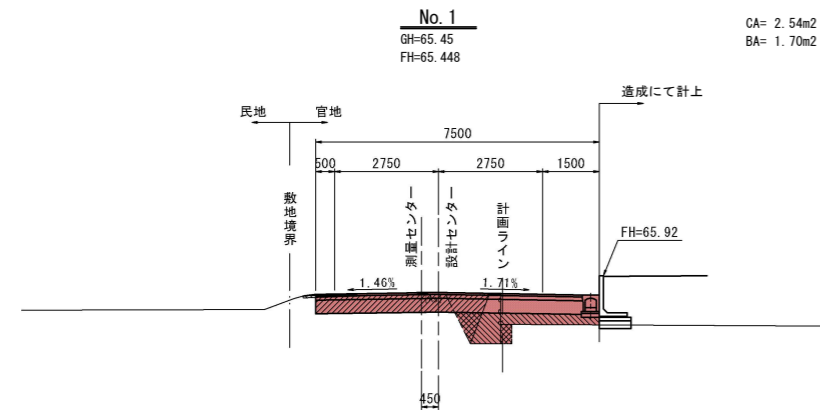
DL=60.000



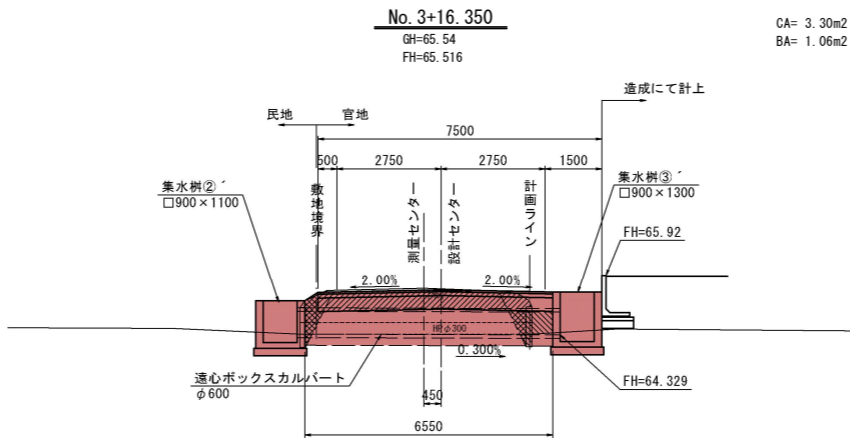
DL=60.000



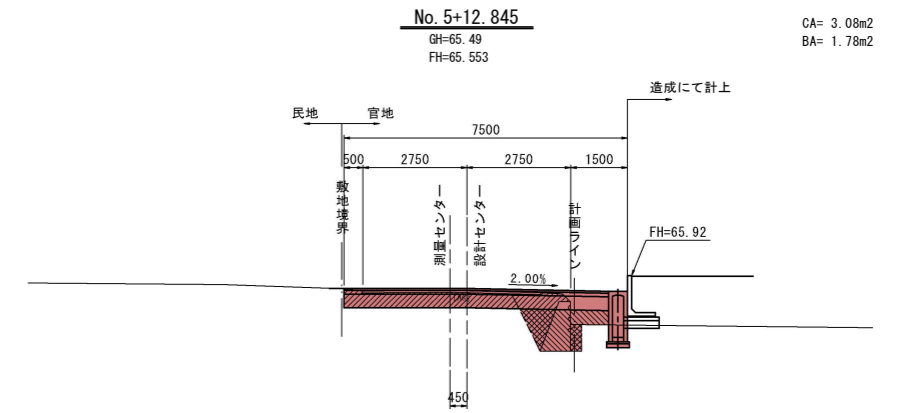
DL=60.000



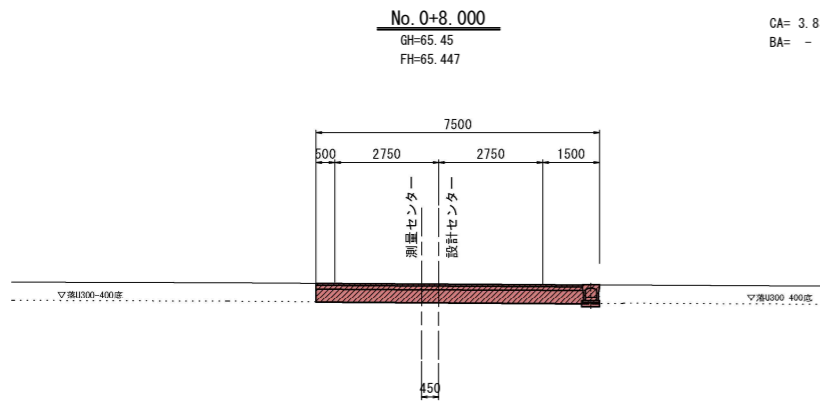
DL=60.000



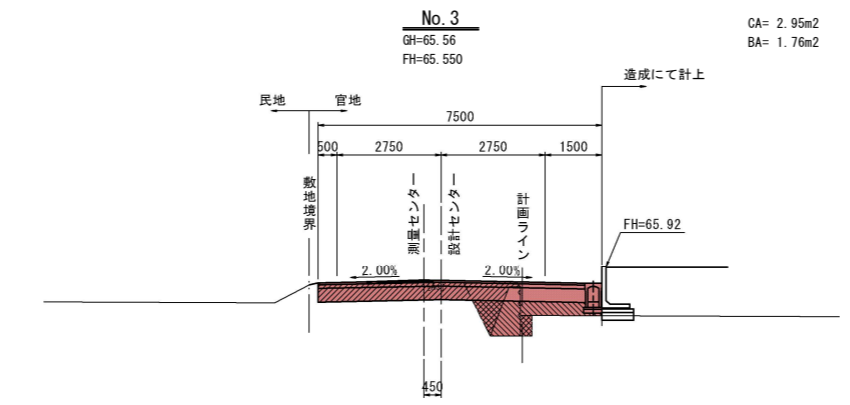
DL=60.000



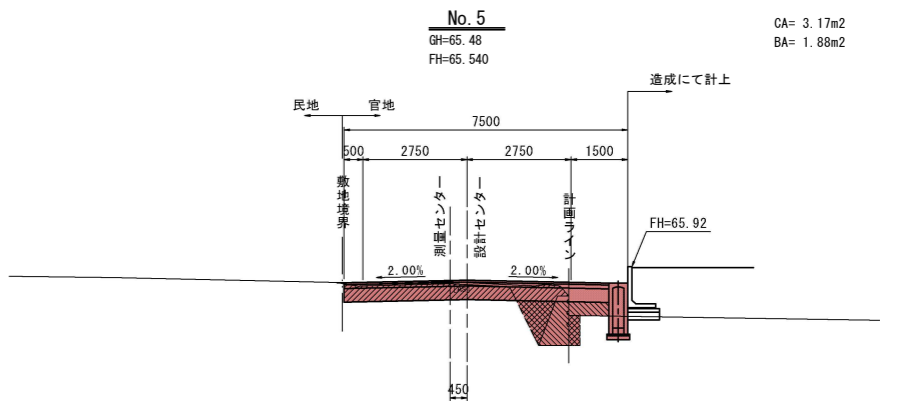
DL=60.000



DL=60.000



DL=60.000



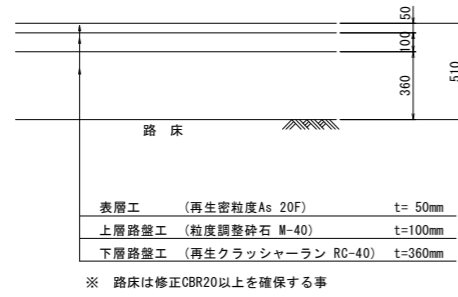
DL=60.000

岩手県北上市	
北上地区消防本部庁舎	北上市北鬼柳 地内
全 10 枚ノ中 其 3	既設拡幅道路横断図
令和 8 年度	
北上地区消防組合消防本部庁舎建設用地造成工事	
縮 尺	S=1:100

既設拡幅道路工構造図

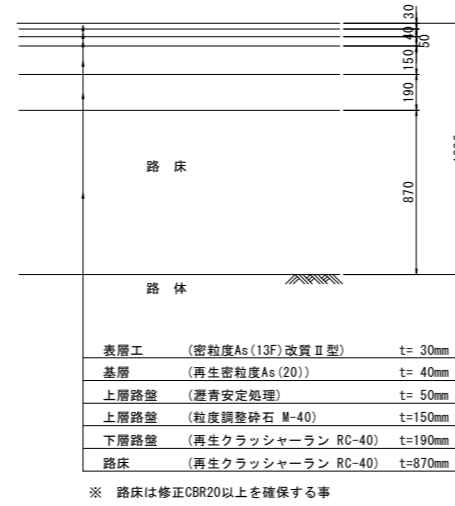
拡幅道路舗装

S=1:20



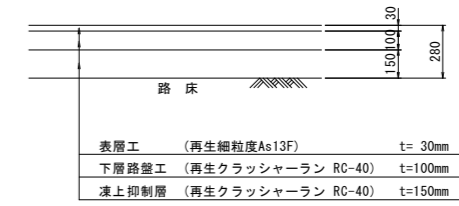
乗入れ舗装

S=1:20



歩道舗装

S=1:20

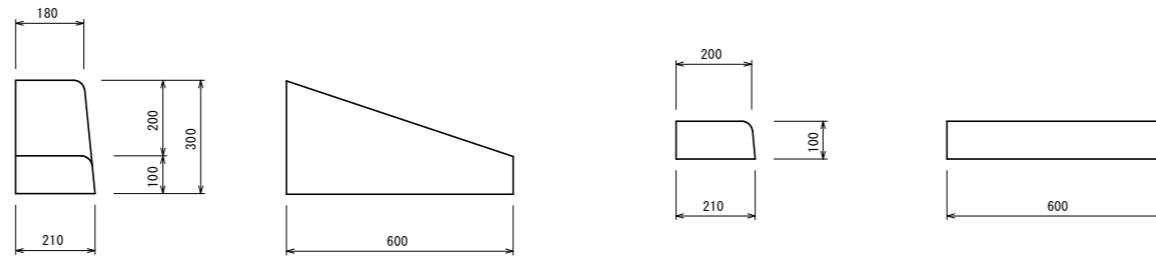


歩車道境界ブロック

S=1:10

切下げ

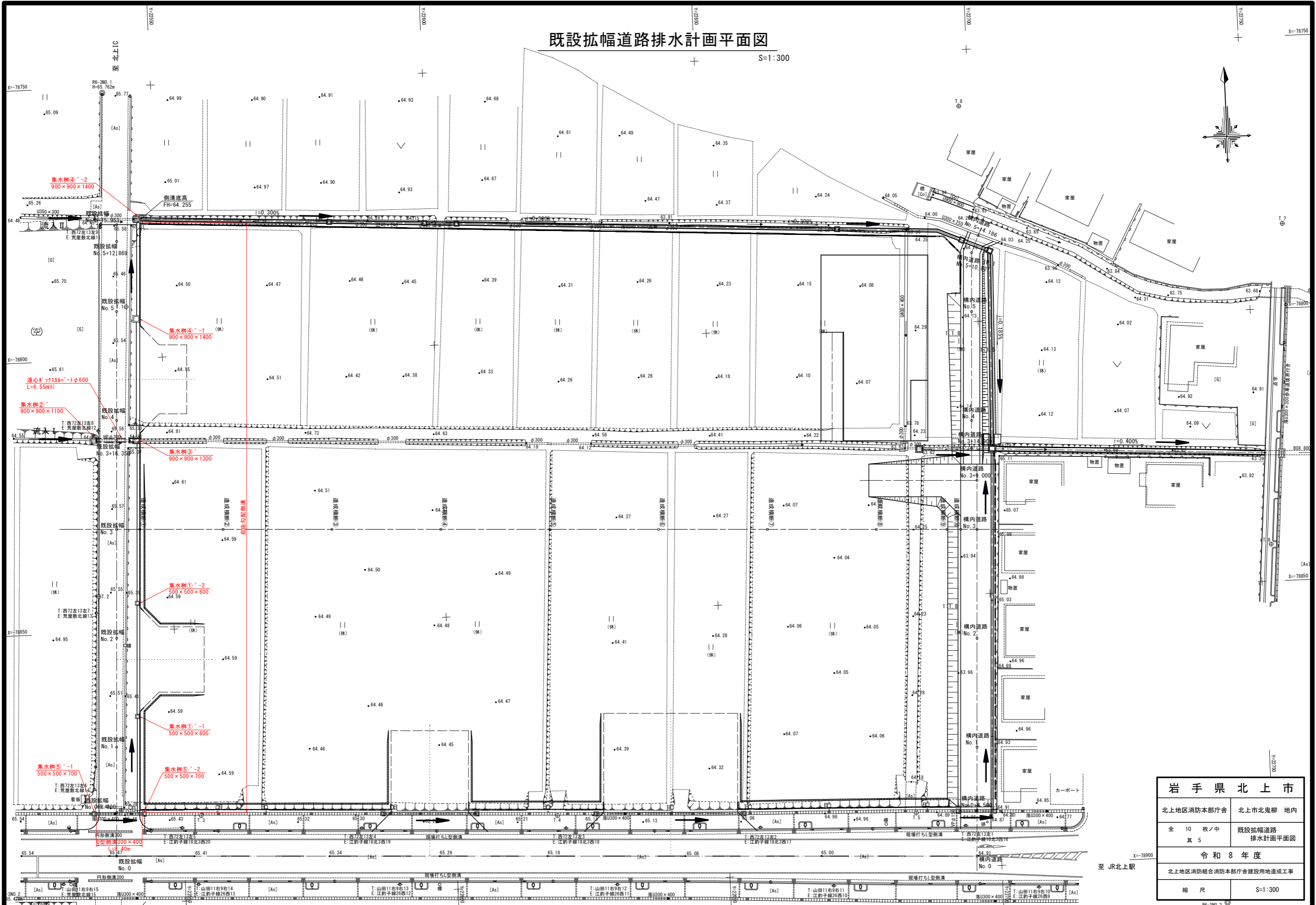
乗入れ



岩手県北上市	
北上地区消防本部庁舎	北上市北鬼柳 地内
全 10 枚ノ中 其 4	既設拡幅道路工構造図
令和 8 年度	
北上地区消防組合消防本部庁舎建設用地造成工事	
縮 尺	図 示

既設拡幅道路排水計画平面図

S=1:300

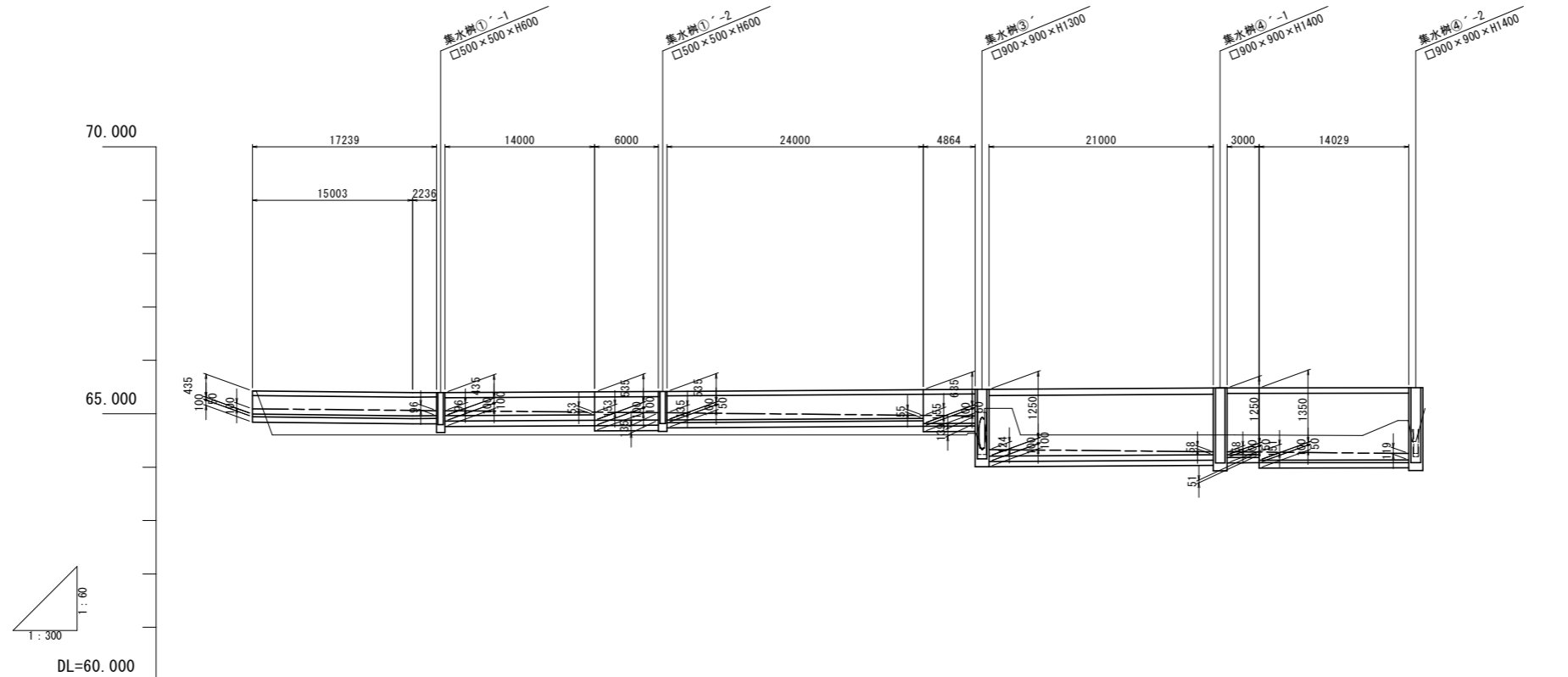


岩手県北上市	
北上地区消防本部庁舎	北上市北鬼柳 地内
全 10 枚ノ中 其 5	既設拡幅道路 排水計画平面図
令和 8 年度	
北上地区消防組合消防本部庁舎建設用地造成工事	
縮 尺	S=1:300

至 JR北上駅

既設拡幅道路自由勾配側溝縦断面図

V=1:60
H=1:300



DL=60.000

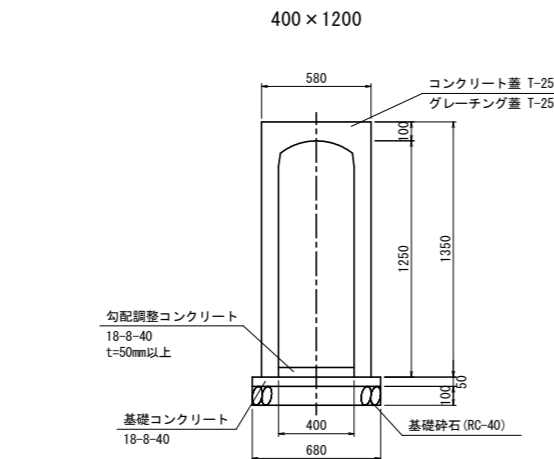
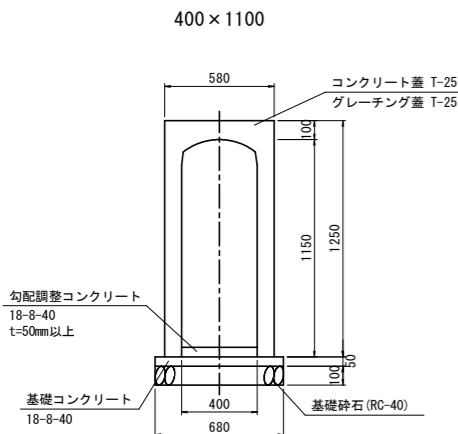
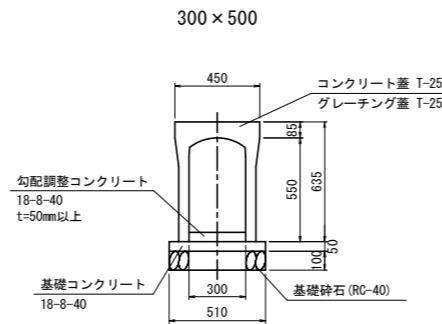
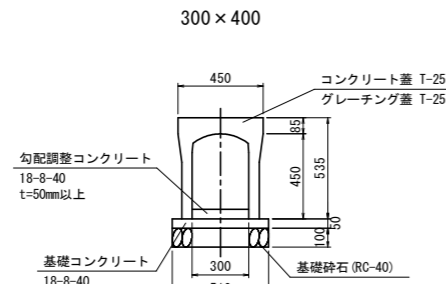
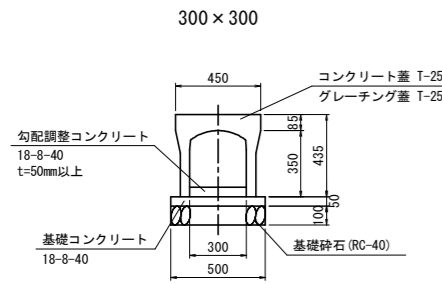
規 格	自由勾配側溝 300×300		自由勾配側溝 横断タイプ 300×300		自由勾配側溝 横断タイプ 300×400		自由勾配側溝 300×400		自由勾配側溝 300×500		自由勾配側溝 横断タイプ 400×1100		自由勾配側溝 400×1100		自由勾配側溝 400×1200	
勾 配	$i=-0.200\%$ $L=108.332m$															
現 況 地 盤	65.43	64.60	64.60	64.60	64.60	64.60	64.60	64.60	64.60	64.60	64.60	64.60	64.60	64.60	64.67	64.80
天 端 高	65.428	65.402	65.396	65.388	65.413	65.419	65.436	65.451	65.457	65.457	65.461	65.481	65.481	65.482	65.485	65.496
側 溝 底 高	65.093	65.069	65.063	65.058	65.031	65.019	64.992	64.971	64.961	64.931	64.925	64.289	64.289	64.283	64.262	64.255
追 加 距 離	0.000	11.493	15.003	16.638	32.004	38.839	52.004	62.839	67.703	69.003	72.004	90.003	91.303	94.303	104.873	108.332
単 距 離	0.000	11.493	3.000	0.838	13.965	6.800	13.165	10.836	4.864	1.300	3.000	18.000	1.300	2.300	10.570	3.460
道 路 測 点	No. 0 +1.986	No. 1 +3.000	+4.838	+6.676	No. 2 +0.036	+6.836	No. 3 +10.836	+15.700	+17.000	No. 4 +18.000	+19.300	+2.300	+12.869	+16.329		

岩 手 県 北 上 市	
北上地区消防本部庁舎	北上市北鬼柳 地内
全 10 枚ノ中 其 6	既設拡幅道路 自由勾配側溝縦断面図
令 和 8 年 度	
北上地区消防組合消防本部庁舎建設用地造成工事	
縮 尺	V=1:60 H=1:300

既設拡幅道路雨水排水構造図

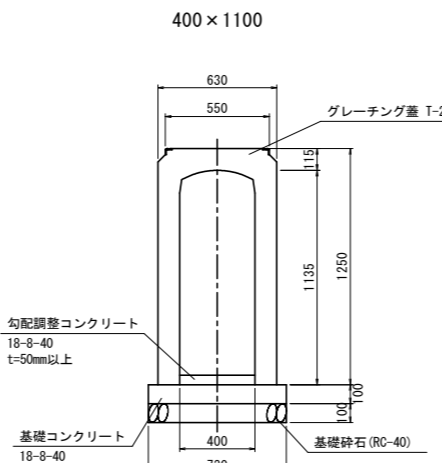
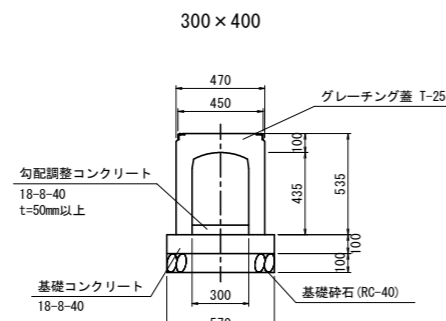
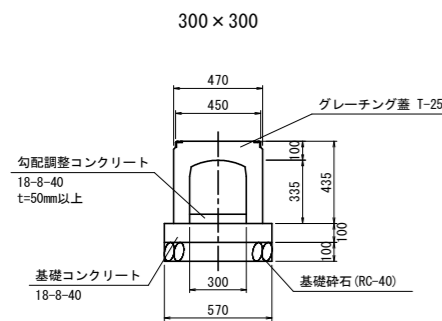
S=1:20

自由勾配側溝

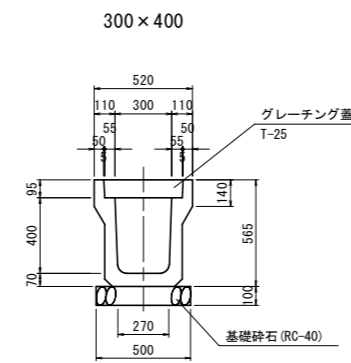


※ グレーチング蓋は 10m/枚 敷設する。

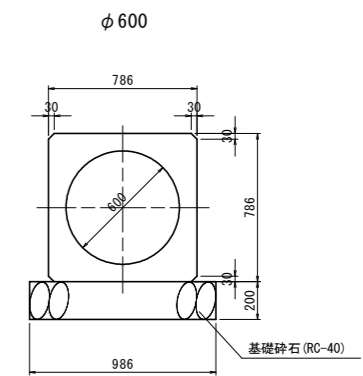
自由勾配側溝 (横断タイプ)



U型側溝

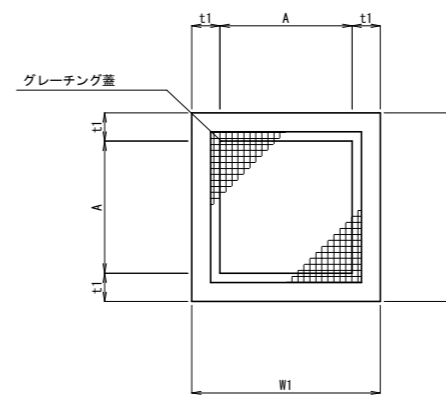


遠心ボックスカルバート

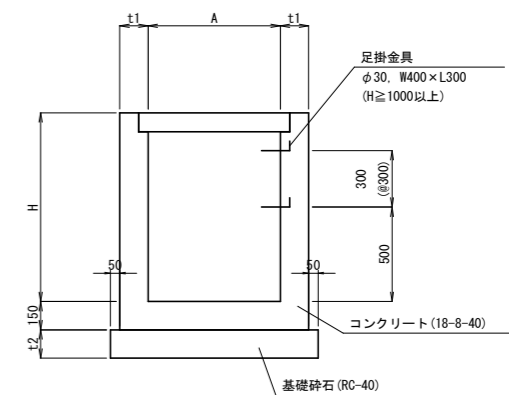


排水構造物工

平面図



断面図



集水樹寸法表

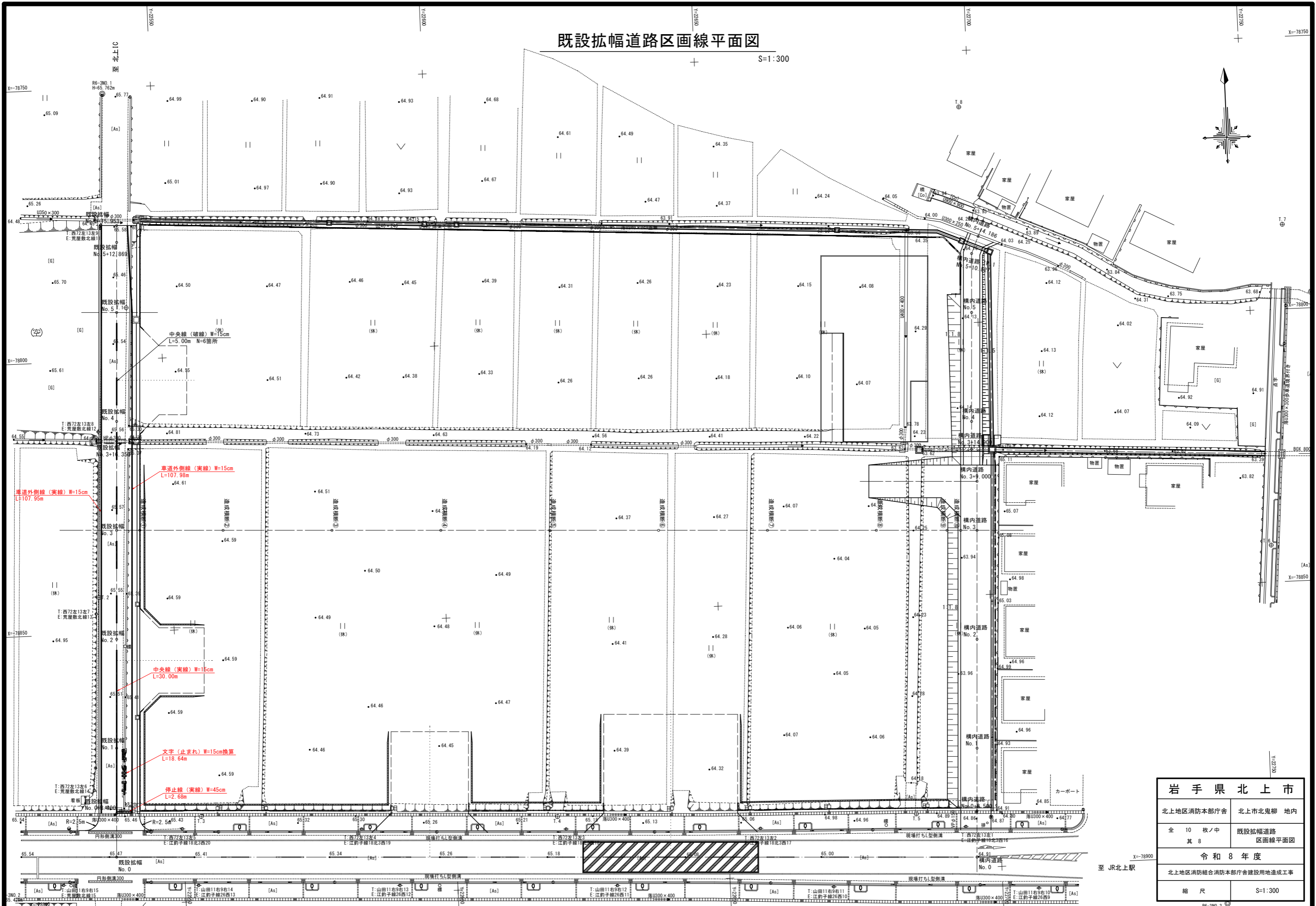
記号	W1	W2	A	H	t1	t2	足掛金具	備考
集水樹①'	900	900	500	600	150	150	-	グレーチング T-25用
集水樹②'	1300	1300	900	1100	200	200	2	グレーチング T-2用
集水樹③'	1300	1300	900	1300	200	200	3	グレーチング T-25用
集水樹④'	1300	1300	900	1400	200	200	3	グレーチング T-25用
集水樹⑤'	900	900	500	700	150	150	-	グレーチング T-2用

岩手県北上市

北上地区消防本部庁舎	北上市北鬼柳 地内
全 10 枚ノ中 其 7	既設拡幅道路 雨水排水構造図
令和 8 年度	
北上地区消防組合消防本部庁舎建設用地造成工事	
縮尺	S=1:20

既設拡幅道路区画線平面図

S=1:300

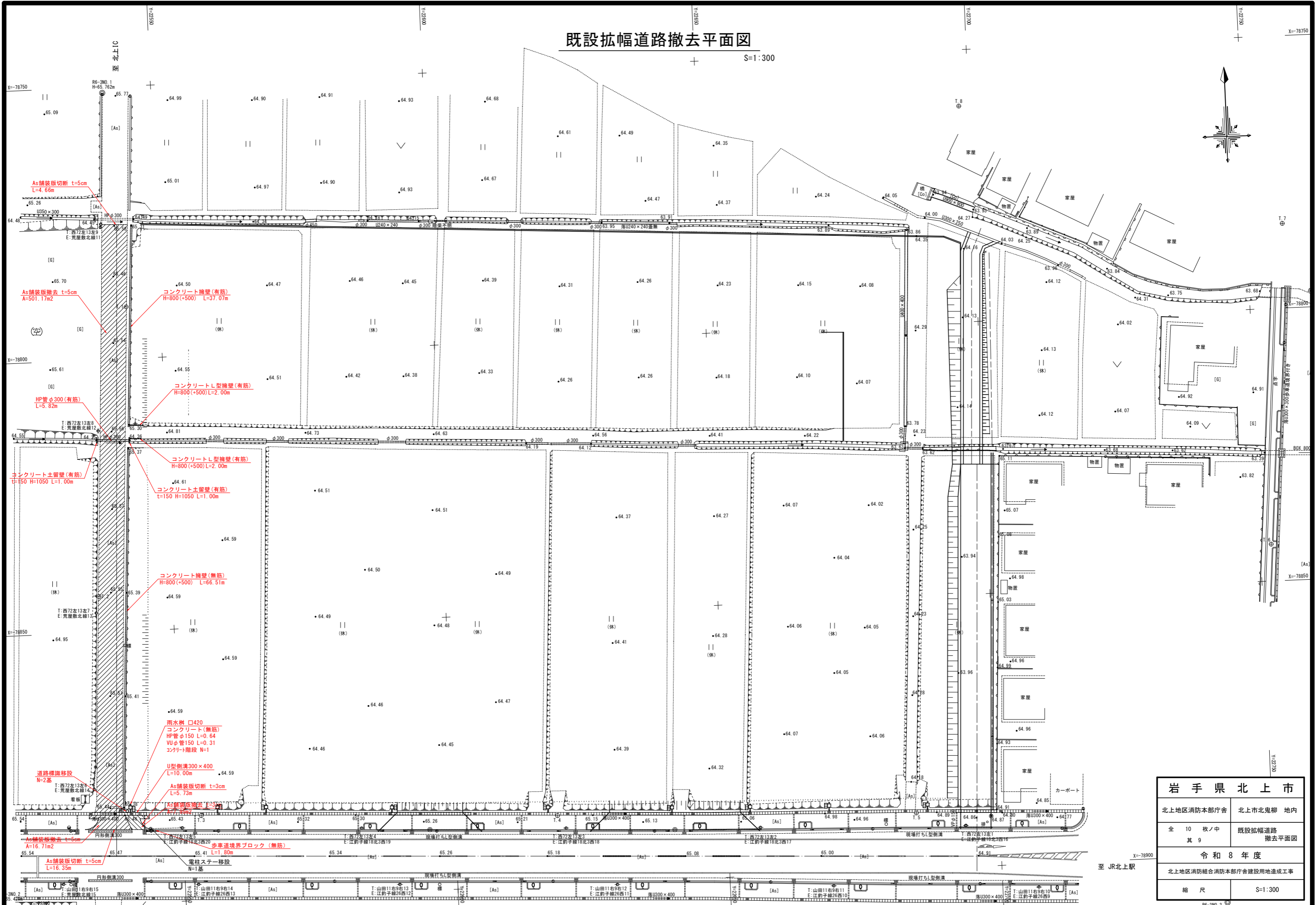


岩手県北上市	
北上地区消防本部庁舎	北上市北鬼柳 地内
全 10 枚ノ中 其 8	既設拡幅道路 区画線平面図
令和 8 年度	
北上地区消防組合消防本部庁舎建設用地造成工事	
縮 尺	S=1:300

至 JR北上駅

既設拡幅道路撤去平面図

S=1:300

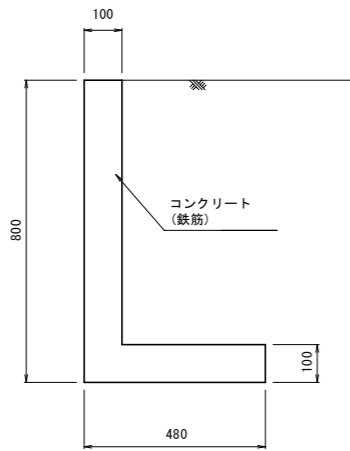


岩手県北上市	
北上地区消防本部庁舎	北上市北鬼柳 地内
全 10 枚ノ中 其 9	既設拡幅道路 撤去平面図
令和 8 年度	
北上地区消防組合消防本部庁舎建設用地造成工事	
縮 尺	S=1:300

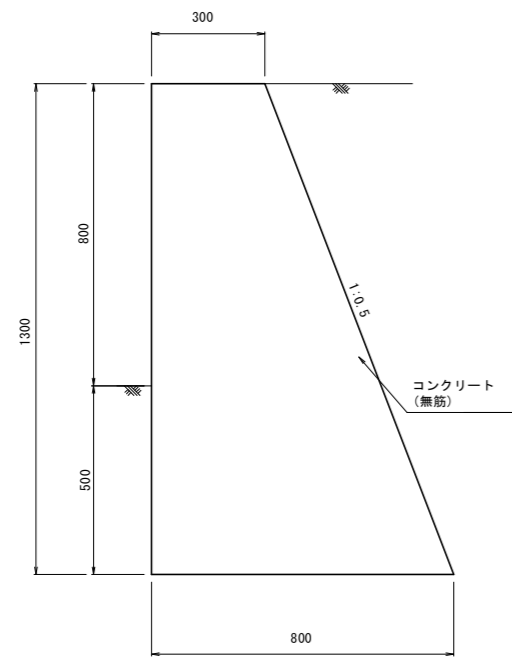
至 JR北上駅

既設拡幅道路撤去工構造図

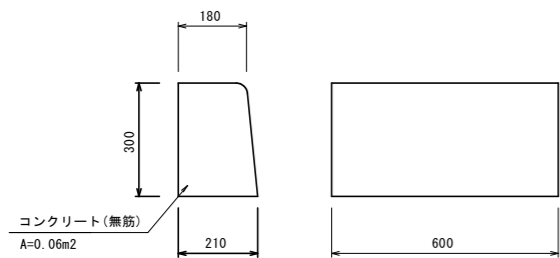
コンクリートL型擁壁



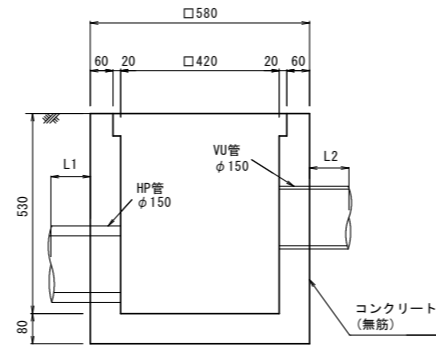
コンクリート擁壁



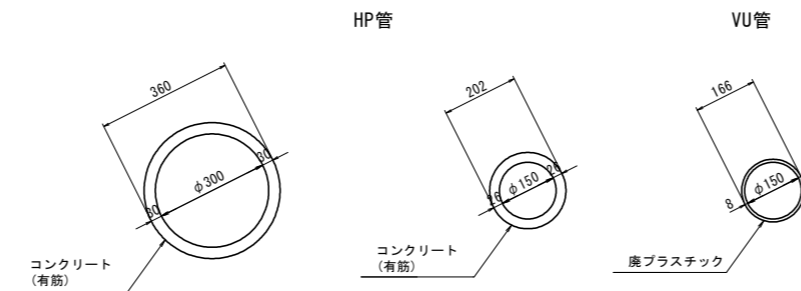
歩車道境界ブロック



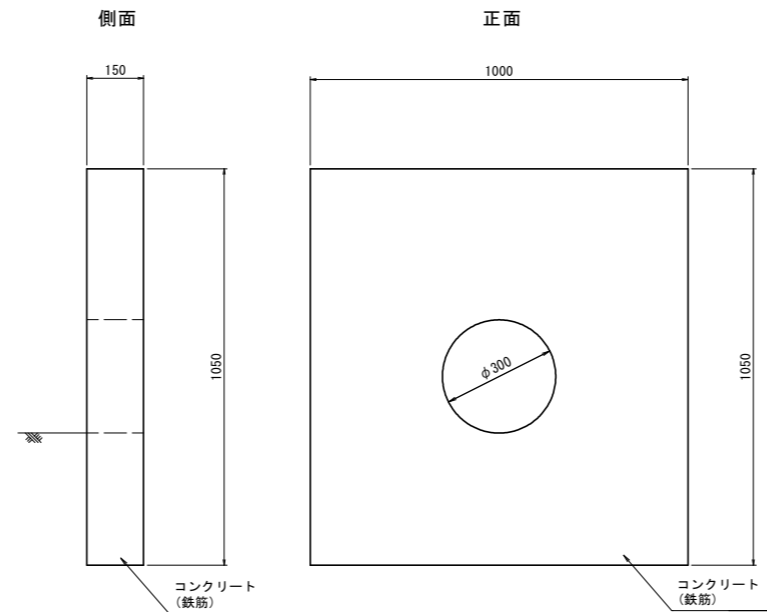
雨水樹



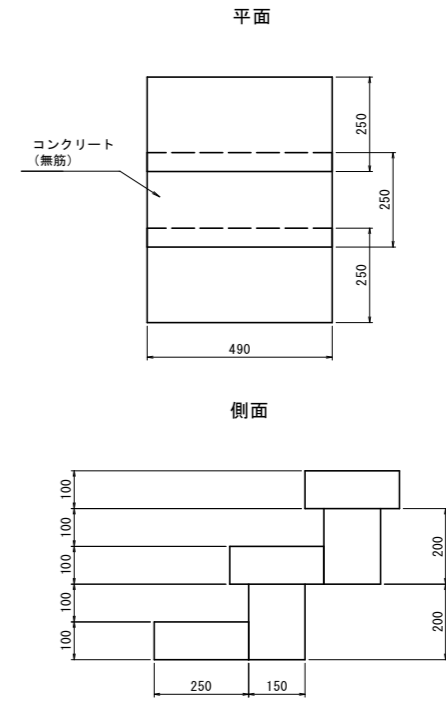
暗渠管



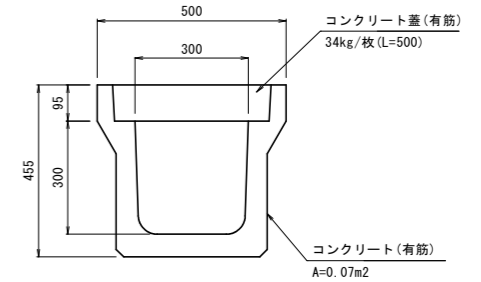
コンクリート土留壁



コンクリート階段



U型側溝



岩手県北上市

北上地区消防本部庁舎	北上市北鬼柳 地内
全 10 枚ノ中 其 10	既設拡幅道路 撤去工構造図
令和 8 年度	
北上地区消防組合消防本部庁舎建設用地造成工事	
縮 尺	S=1:10