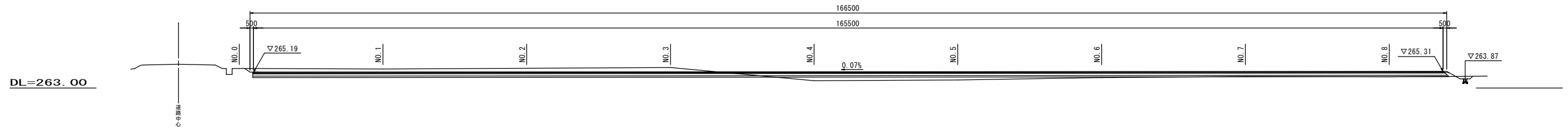
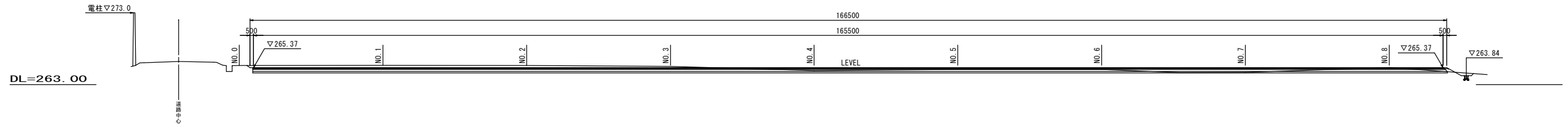


<p>平野建築事務所</p>	<p>一級建築士事務所 岩手県知事登録 第き(2203)504号</p>	<p>設計年月日</p>	<p>検図</p>	<p>製図</p>	<p>図面名称</p>	<p>縮尺</p>	<p>工事名称</p>	<p>図面番号</p>
<p>〒024-0062 岩手県北上市鍛冶町二丁目14番23号 大臣登録 第154680号 平野敏秋 TEL 0197-64-0855</p>	<p>H30・11</p>	<p>平面図</p>	<p>A1-1: 500 A3-1: 1000</p>	<p>西和賀消防署新築(建築)工事</p>	<p>設計図</p>	<p>G-01</p>		

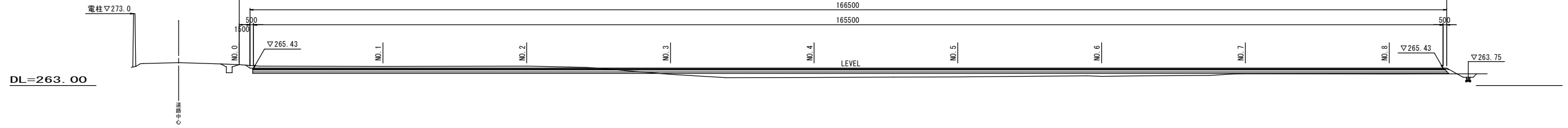
+37.91~+26.36投影(北側)



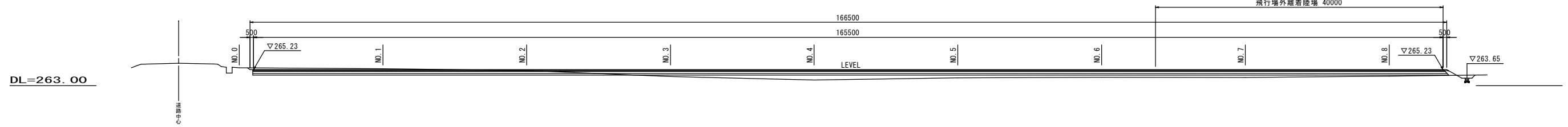
+20.0 (北側)



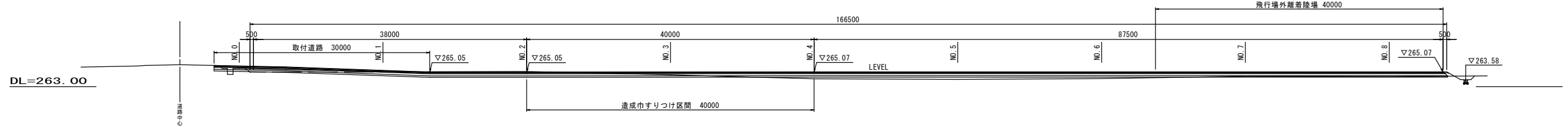
+0.0



-20.0 (南側)

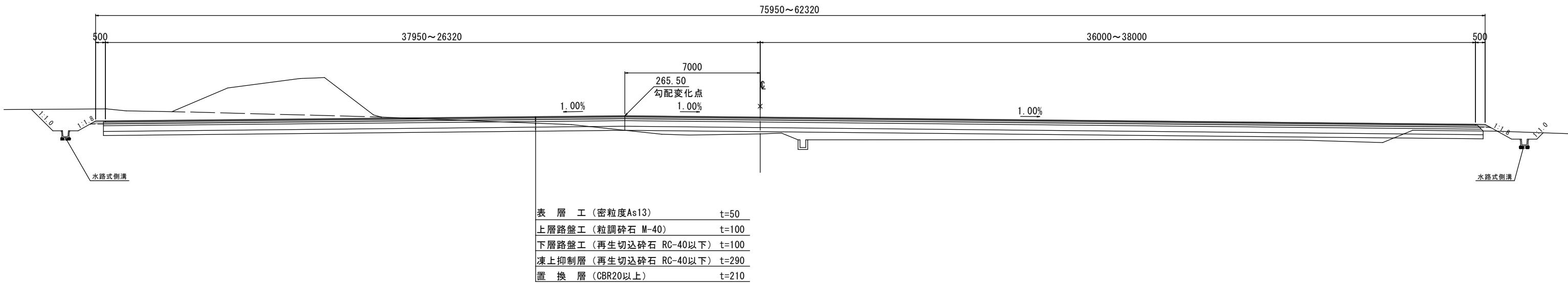


-36.0 (南側)



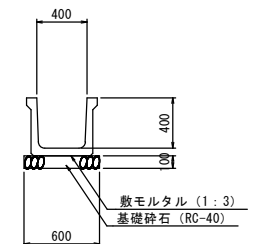
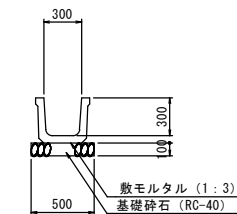
平野建築事務所 〒024-0062 岩手県北上市鍛冶町二丁目14番23号 一級建築士事務所 岩手県知事登録 第き(2203)504号 大臣登録 第154680号 平野敏秋 TEL 0197-64-0855	設計年月日	検図	製図	図面名称	縮尺	工事名称	図面番号
	H30・11			縦断図	A1-1:300 A3-1:600	西和賀消防署新築(建築)工事	設計図 G-02

標準断面図 S=1:100

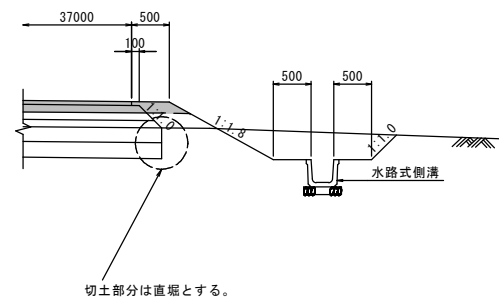


水路式側溝300×300 S=1:30

水路式側溝400×400 S=1:30



路肩部詳細図 S=1:50



平野建築事務所

一級建築士事務所 岩手県知事登録 第き(2203)504号

〒024-0062 岩手県北上市鍛冶町二丁目14番23号 大臣登録 第154680号 平野敏秋 TEL 0197-64-0855

設計年月日

H30・11

検図

製図

図面名称

標準断面図

縮尺

A1-1:100
A3-1:200

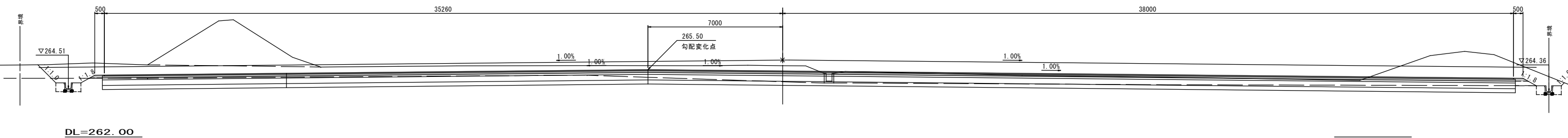
工事名称

西和賀消防署新築(建築)工事

図面番号

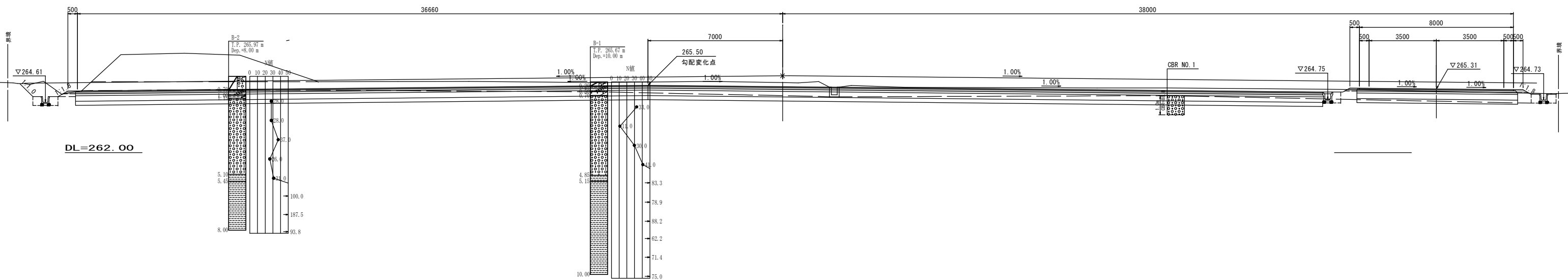
設計図 G-03

NO. 2
GH=265.70
FH=



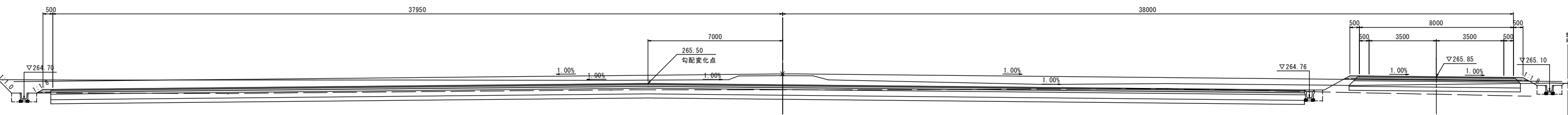
DL=262.00

NO. 1
GH=265.64
FH=



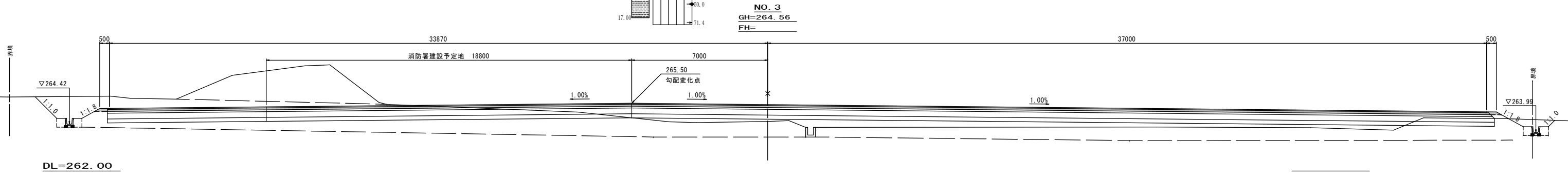
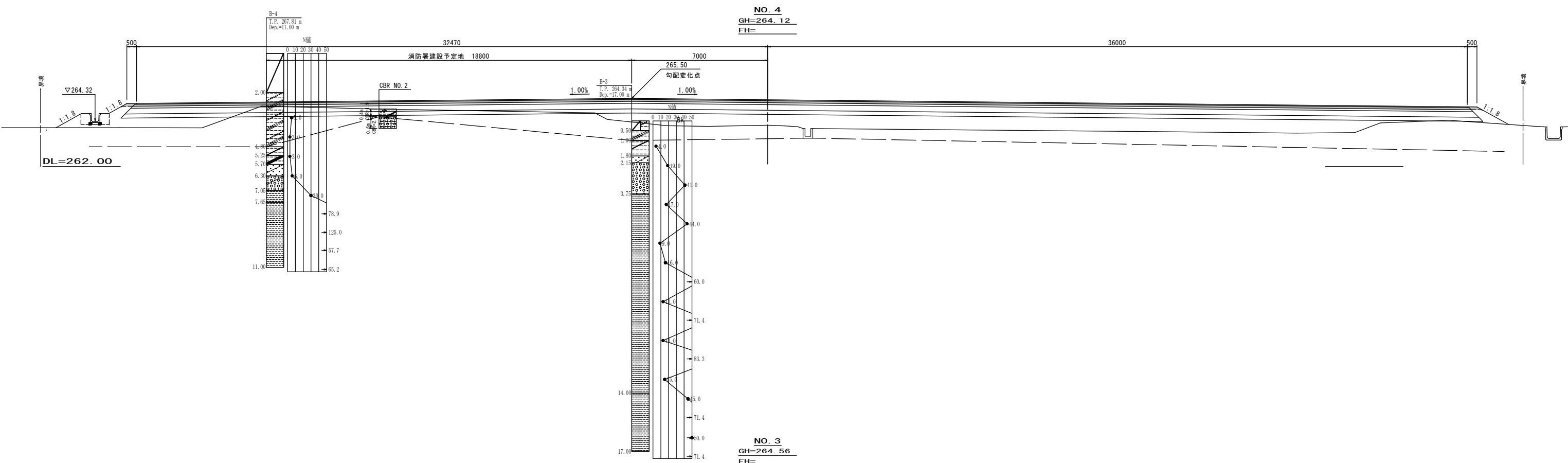
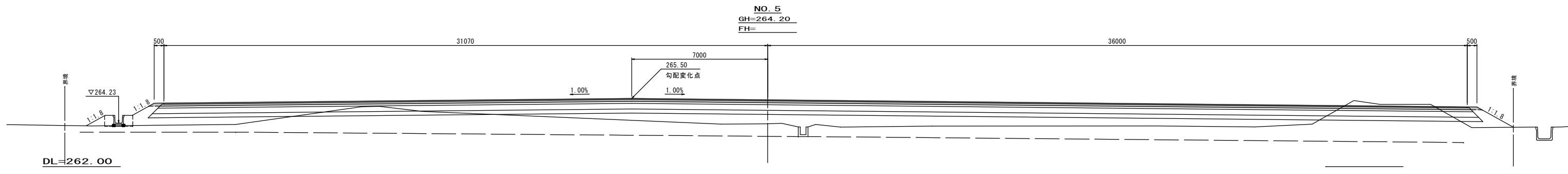
DL=262.00

NO. 0
GH=265.91
FH=

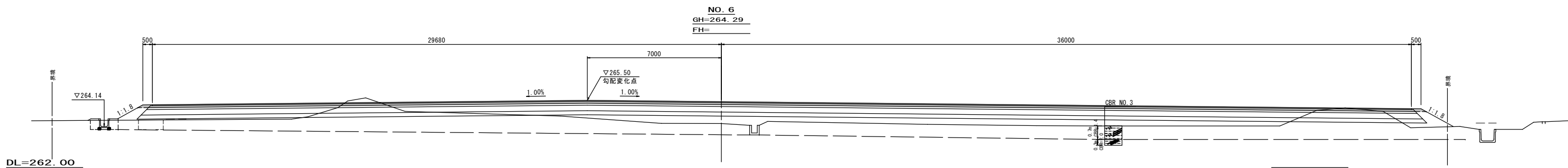
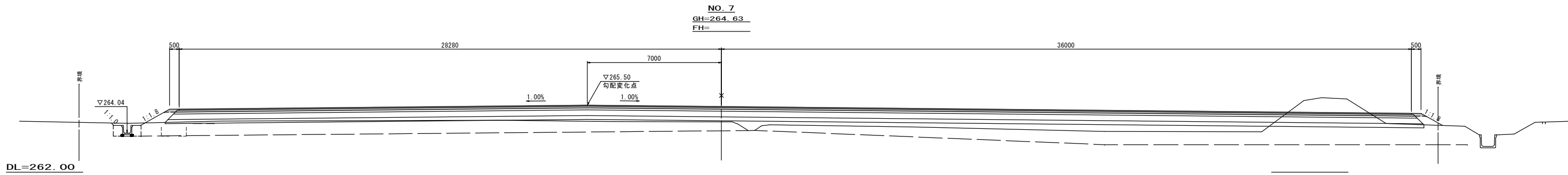
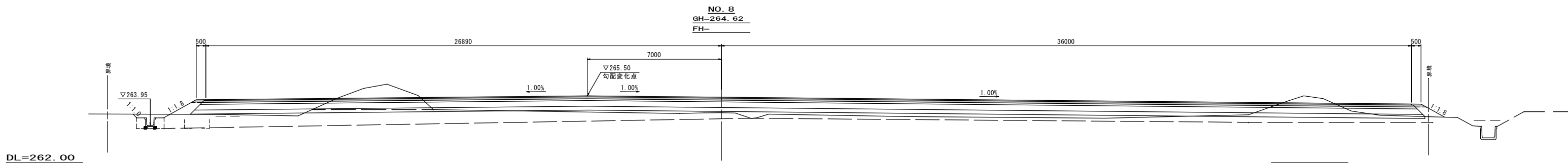
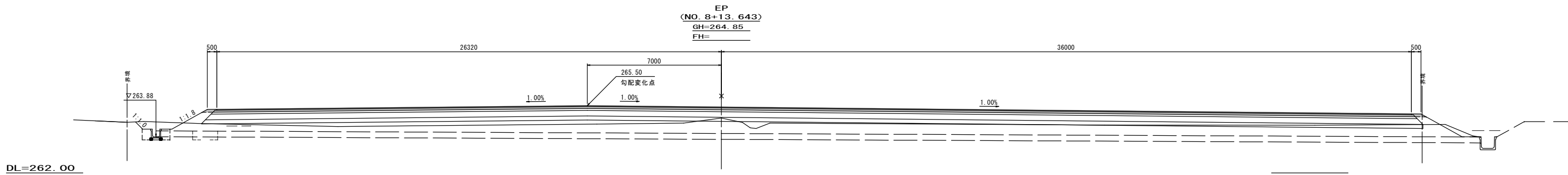


DL=262.00

平野建築事務所 〒024-0062 岩手県北上市鍛冶町二丁目14番23号 一級建築士事務所 岩手県知事登録 第き(2203)504号 大臣登録 第154680号 平野敏秋 TEL 0197-64-0855	設計年月日	検図	製図	図面名称	縮尺	工事名称	図面番号
	H30・11			横断面図(1)	A1-1:100 A3-1:200	西和賀消防署新築(建築)工事	設計図 G-04



平野建築事務所 〒024-0062 岩手県北上市鍛冶町二丁目14番23号 一級建築士事務所 岩手県知事登録 第き(2203)504号 大臣登録 第154680号 平野敏秋 TEL 0197-64-0855	設計年月日 H30・11	検図	製図	図面名称 横断図(2)	縮尺 A1-1:100 A3-1:200	工事名称 西和賀消防署新築(建築)工事	図面番号 G-05

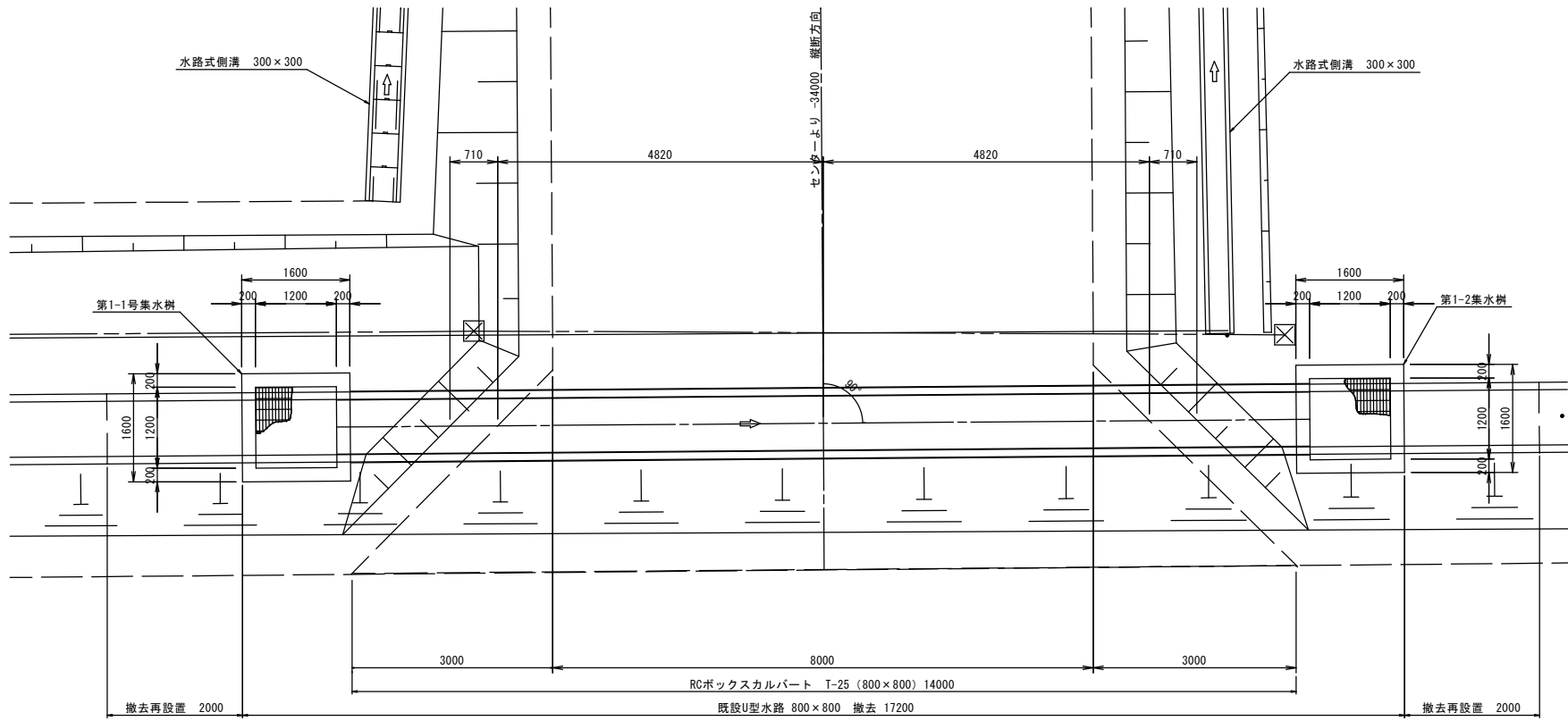


平野建築事務所 〒024-0062 岩手県北上市鍛冶町二丁目14番23号 一級建築士事務所 岩手県知事登録 第き(2203)504号 大臣登録 第154680号 平野敏秋 TEL 0197-64-0855	設計年月日	検図	製図	図面名称	縮尺	工事名称	図面番号
	H30・11			横断図(3)	A1-1:100 A3-1:200	西和賀消防署新築(建築)工事	設計図 G-06

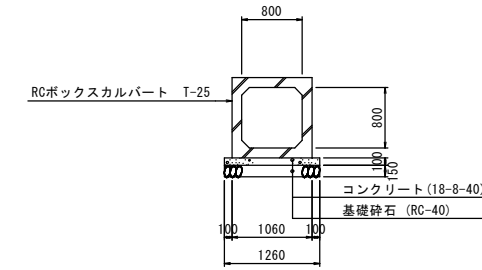
第1号横断函渠工詳細図

S=1:50

平面図

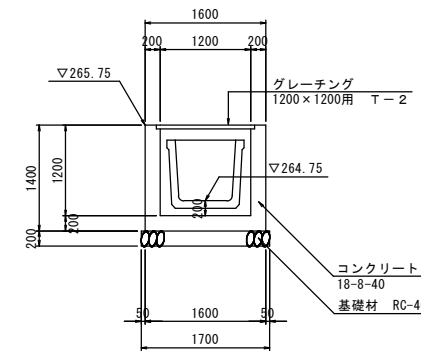


A-A断面図



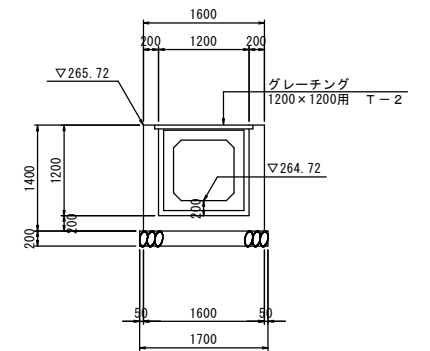
第1-1集水樹

B-B断面図

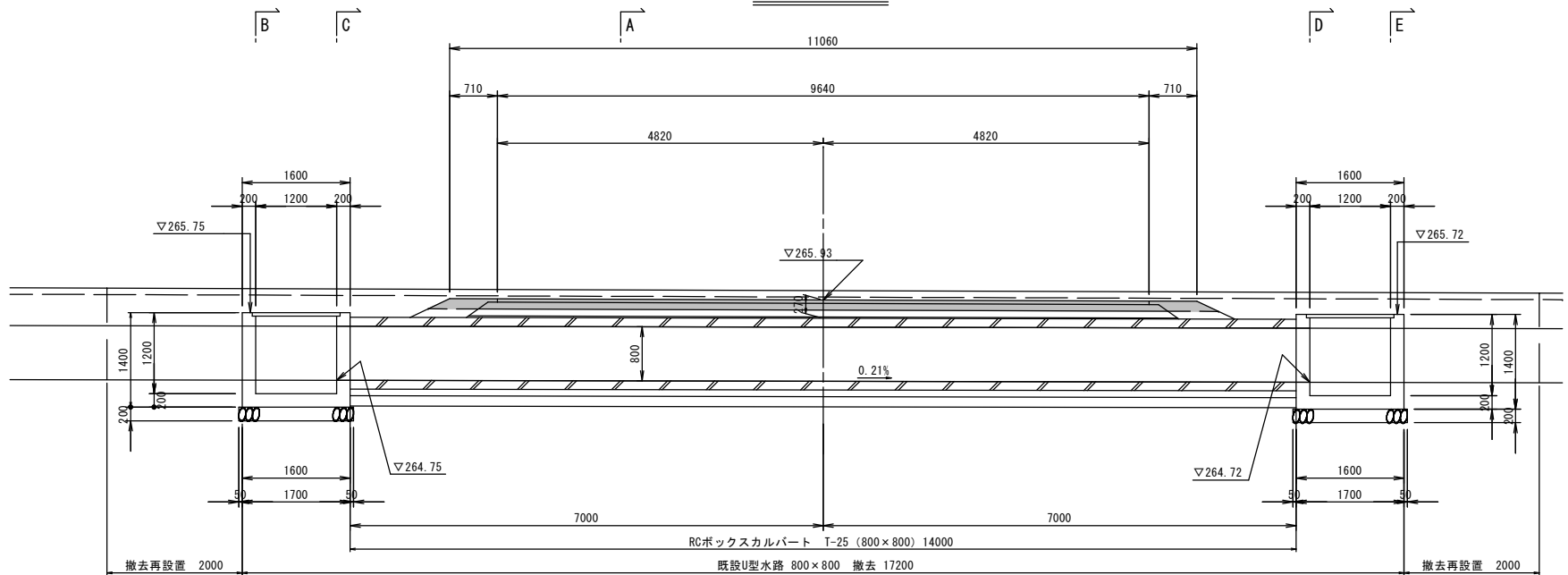


第1-2集水樹

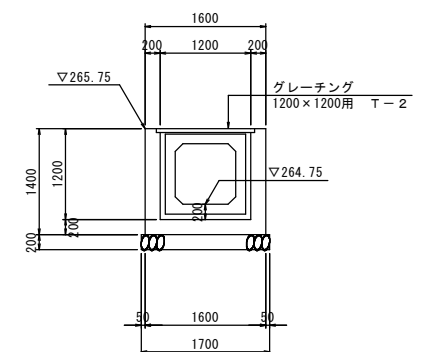
D-D断面図



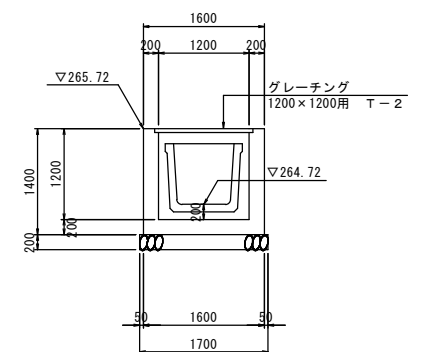
側面図



C-C断面図



E-E断面図



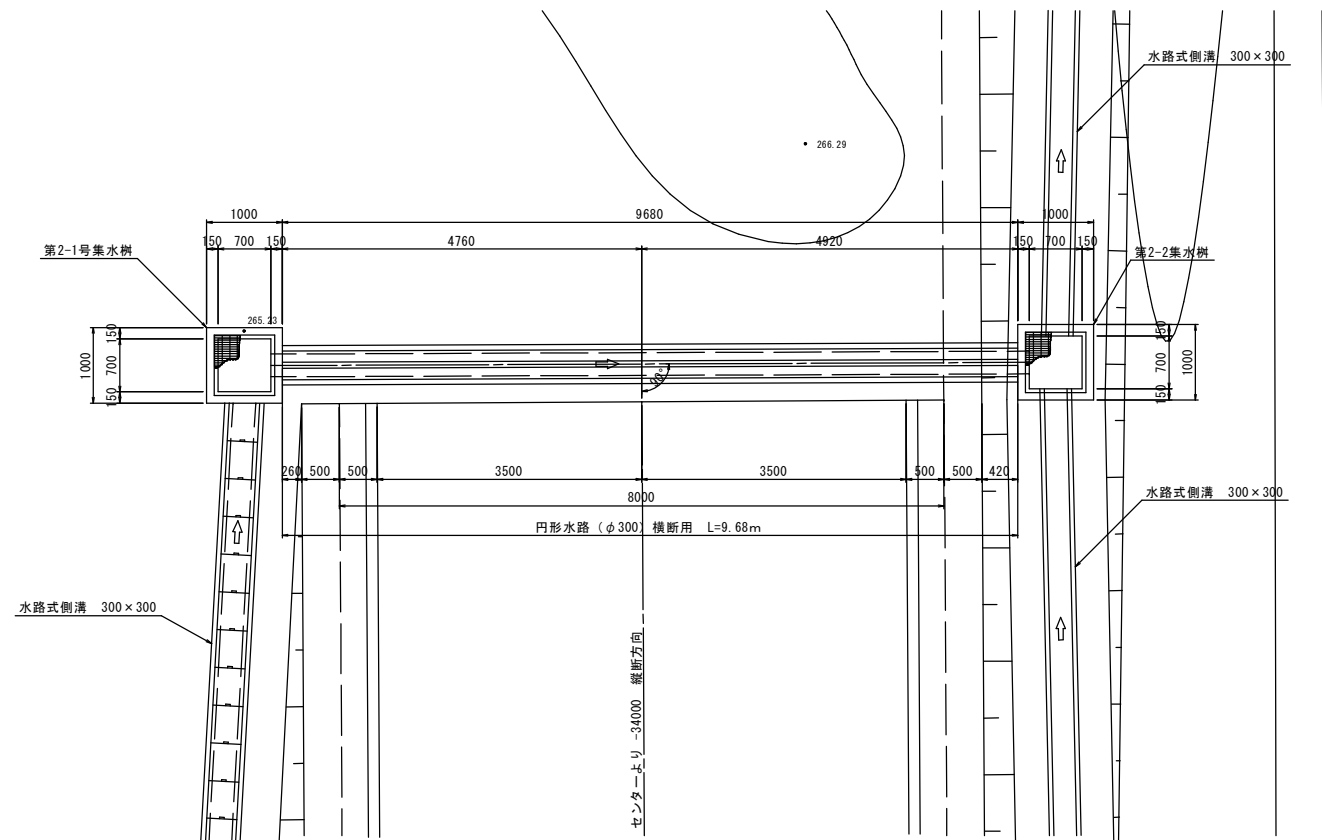
DL=260.00

平野建築事務所 〒024-0062 岩手県北上市鍛冶町二丁目14番23号 一級建築士事務所 岩手県知事登録 第き(2203)504号 大臣登録 第154680号 平野敏秋 TEL 0197-64-0855	設計年月日	検図	製図	図面名称	縮尺	工事名称	図面番号
	H30・11			第1号横断函渠詳細図	A1-1:50 A3-1:100	西和賀消防署新築(建築)工事	設計図 G-07

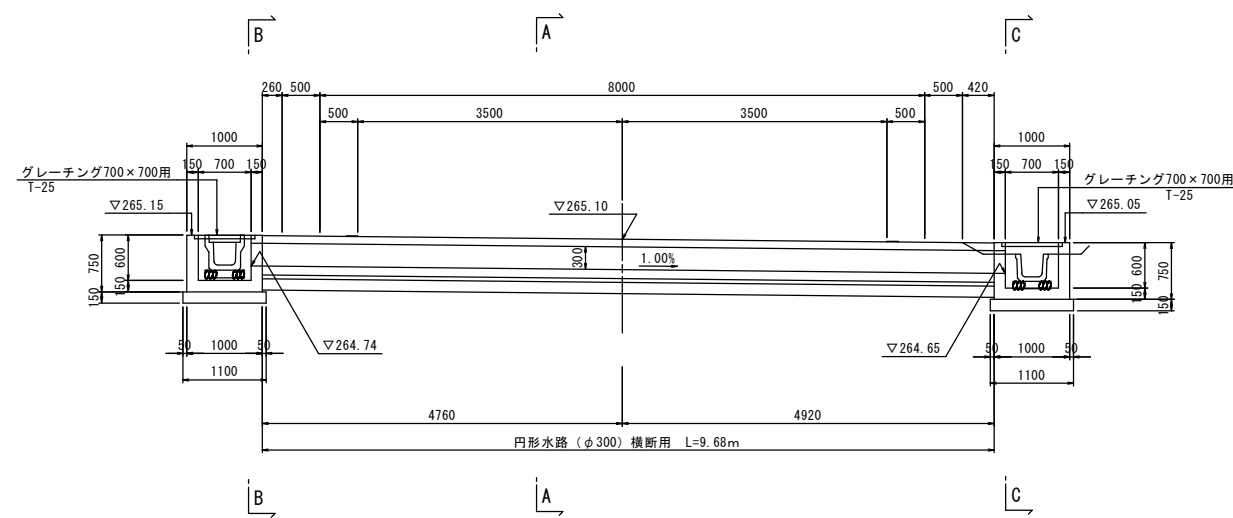
第2号横断管渠工詳細図

S=1:50

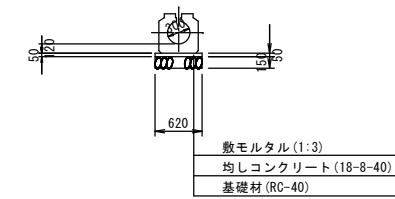
平面図



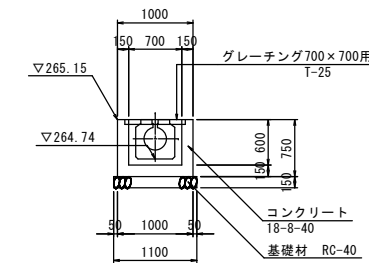
側面図



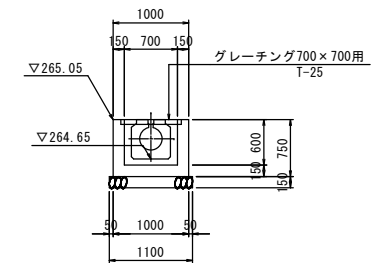
A-A断面図



B-B断面図



C-C断面図



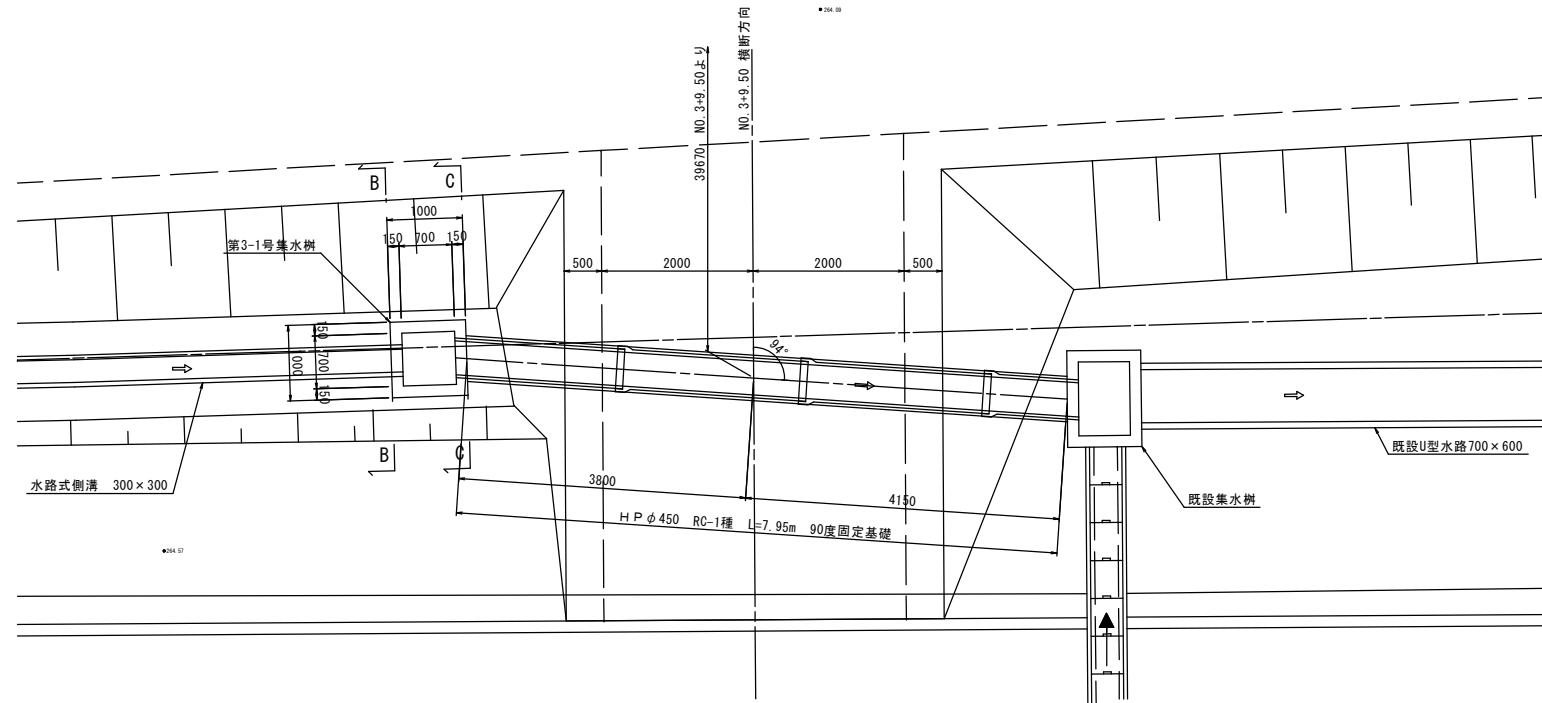
DL=260.00

平野建築事務所 〒024-0062 岩手県北上市鍛冶町二丁目14番23号 大臣登録 第154680号 平野敏秋 TEL 0197-64-0855	一級建築士事務所 岩手県知事登録 第き(2203)504号	設計年月日	検図	製図	図面名称	縮尺	工事名称	図面番号
		H30.11			第2号横断管渠詳細図	A1-1:50 A3-1:100	西和賀消防署新築(建築)工事	設計図 G-08

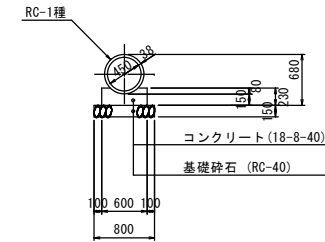
第3号横断管渠工詳細図

S=1:50

平面図

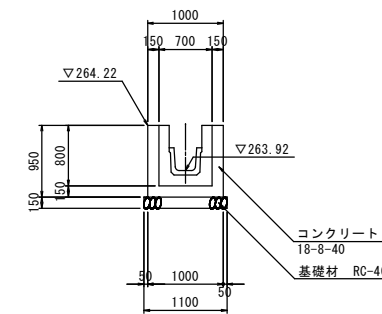


A-A断面図

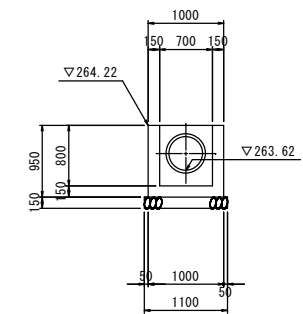


第3-1集水樹

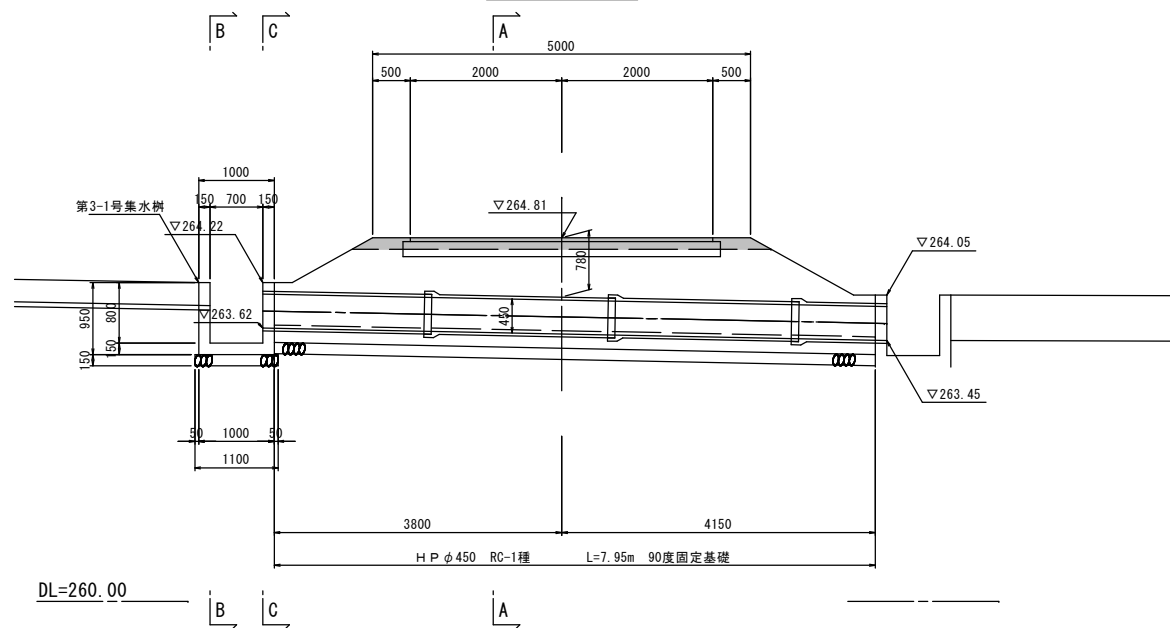
B-B断面図



C-C断面図



側面図



平野建築事務所

一級建築士事務所 岩手県知事登録 第き(2203)504号

〒024-0062 岩手県北上市鍛冶町二丁目14番23号 大臣登録 第154680号 平野敏秋 TEL 0197-64-0855

設計年月日

H30・11

検図

製図

図面名称

第3号横断管渠詳細図

縮尺

A1-1:50
A3-1:100

工事名称

西和賀消防署新築(建築)工事

図面番号

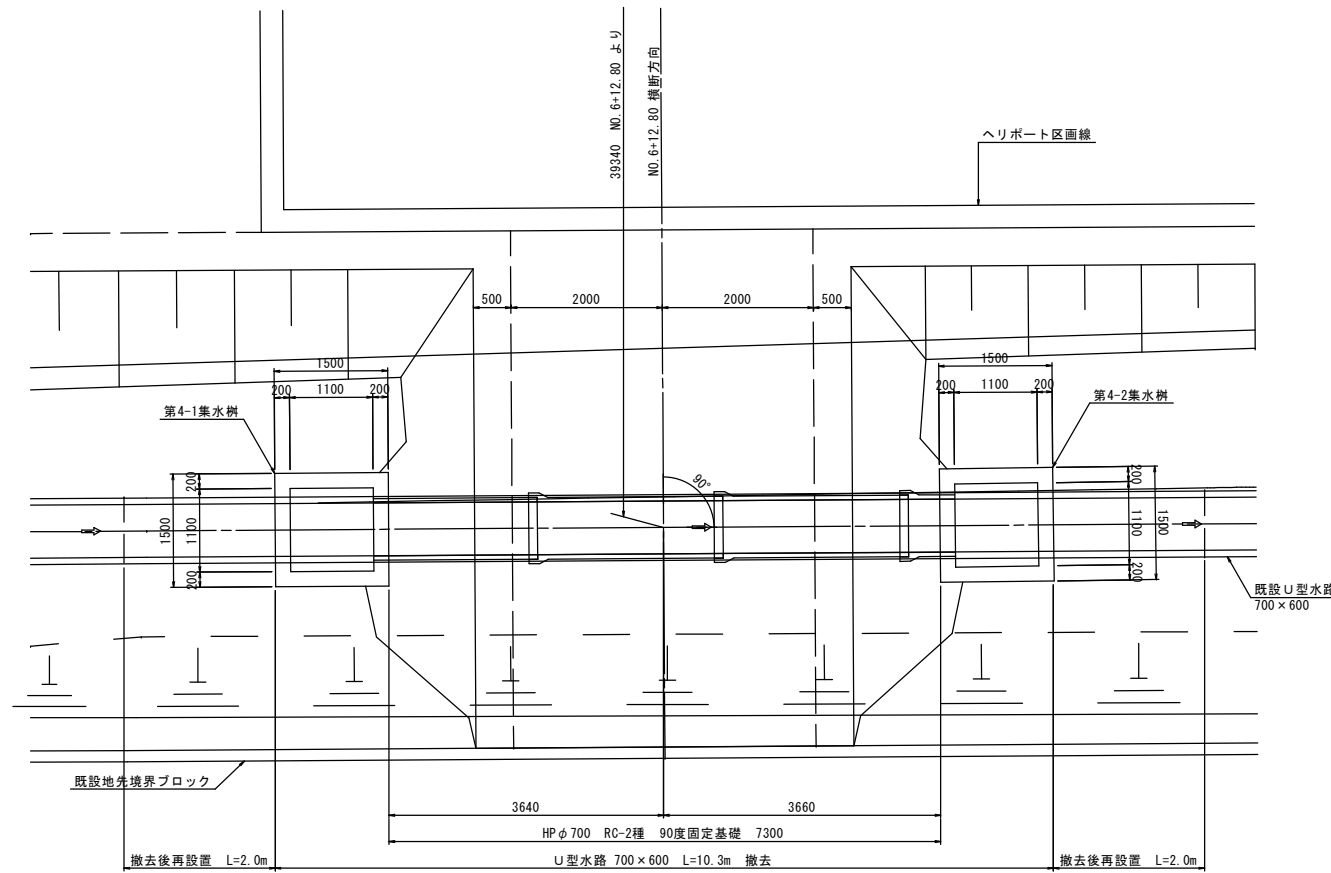
G-09

設計図

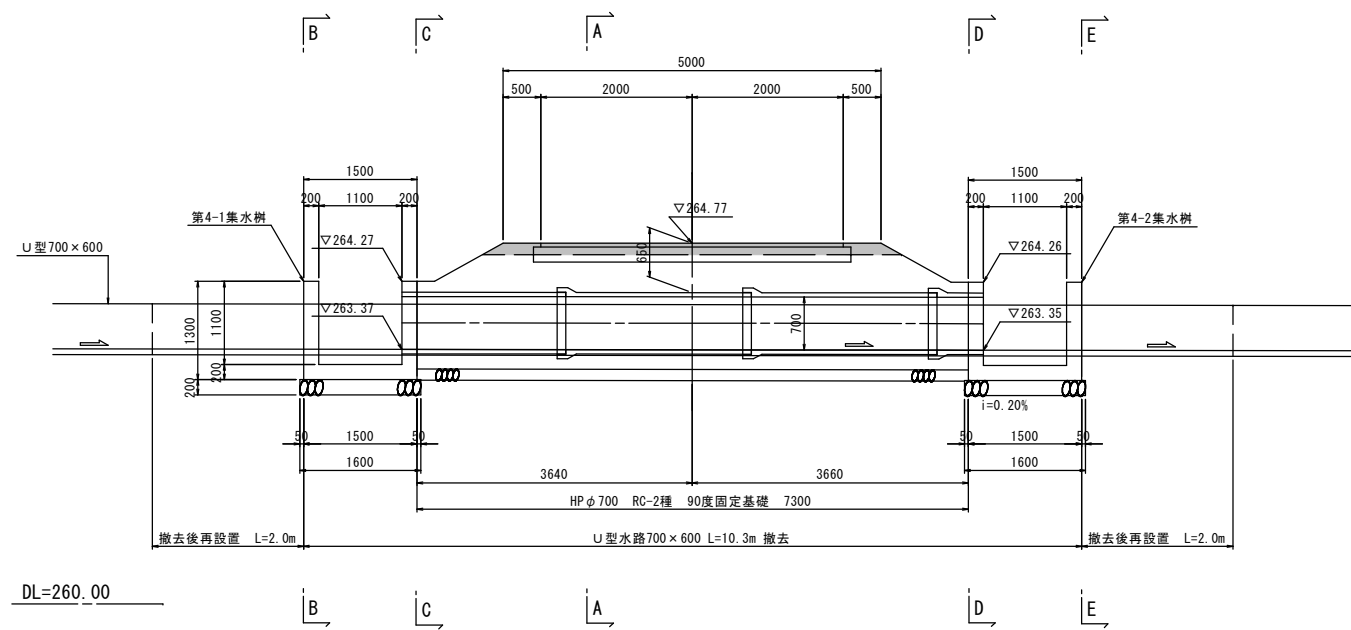
第4号横断管渠工詳細図

S=1:50

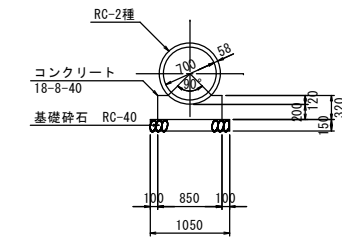
平面図



側面図

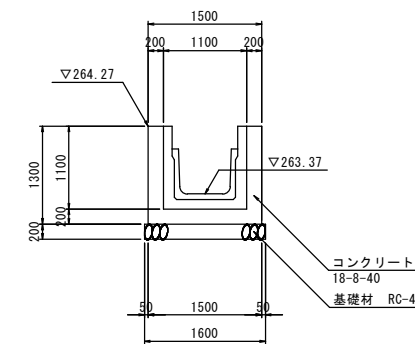


A-A断面図



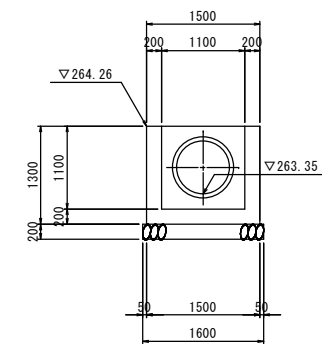
第4-1集水樹

B-B断面図

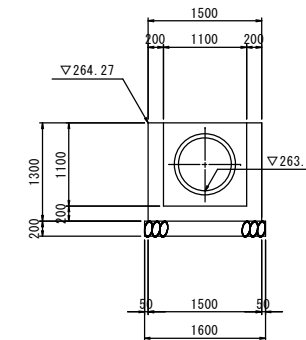


第4-2集水樹

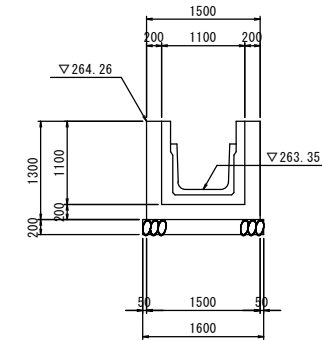
D-D断面図



C-C断面図



E-E断面図



平野建築事務所

一級建築士事務所 岩手県知事登録 第き(2203)504号

〒024-0062 岩手県北上市鍛冶町二丁目14番23号 大臣登録 第154680号 平野敏秋 TEL 0197-64-0855

設計年月日

H30.11

検図

製図

図面名称

第4号横断管渠詳細図

縮尺

A1-1:50
A3-1:100

工事名称

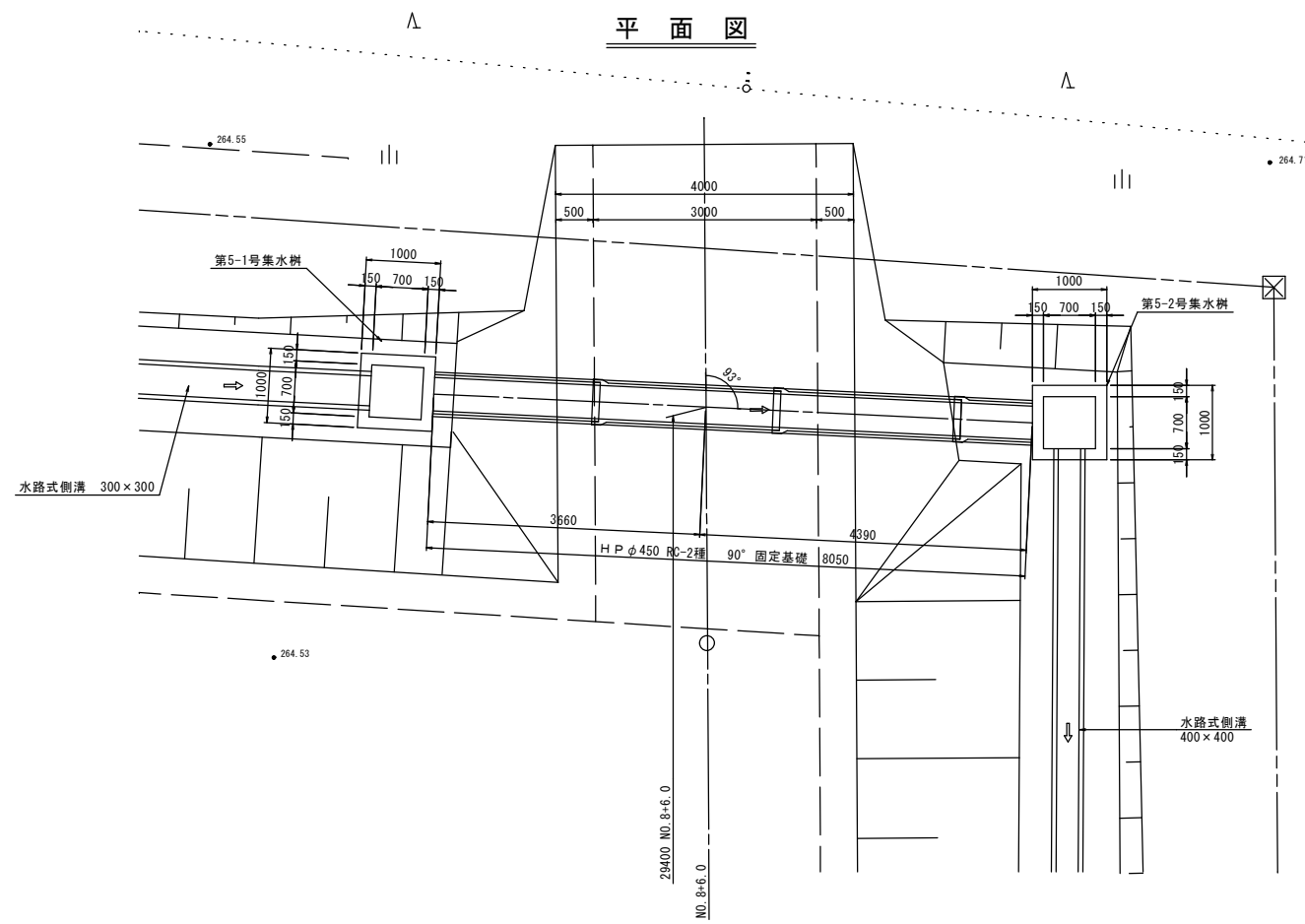
西和賀消防署新築(建築)工事

図面番号

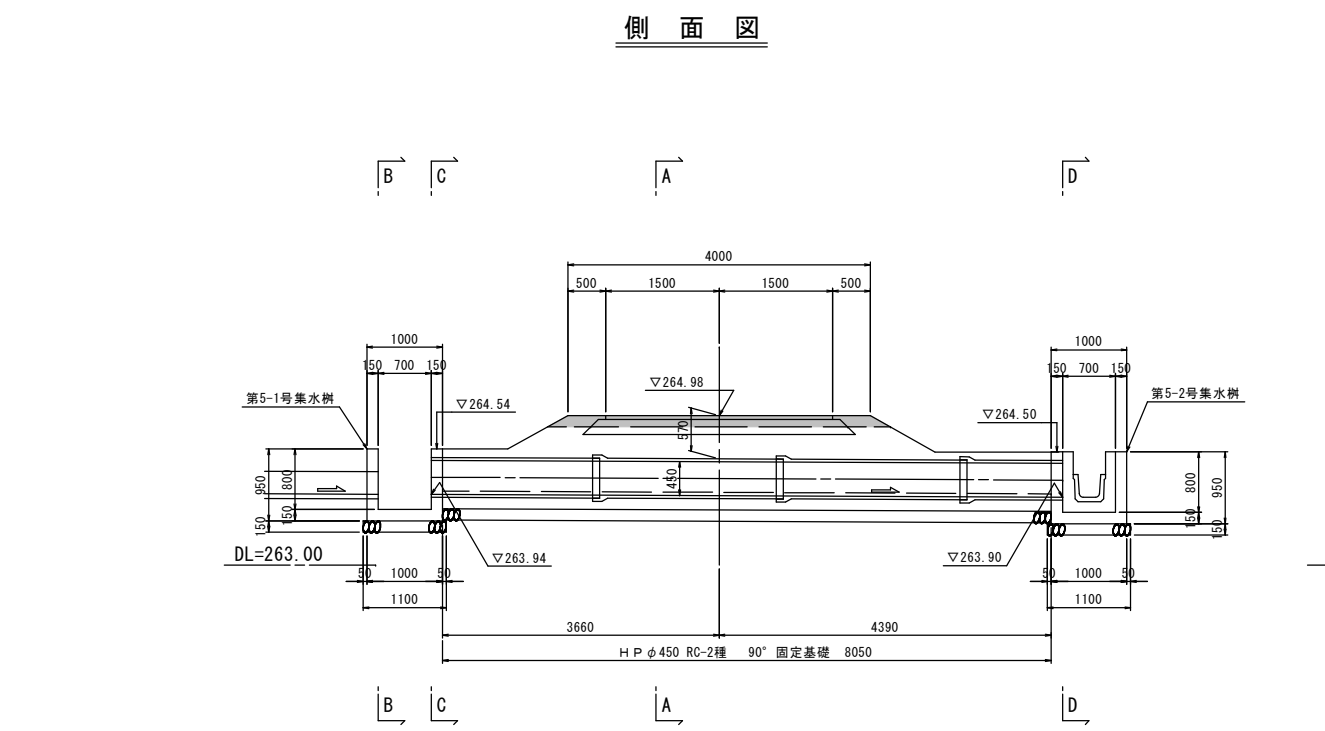
G-10

第5号横断管渠工詳細図

S=1:50

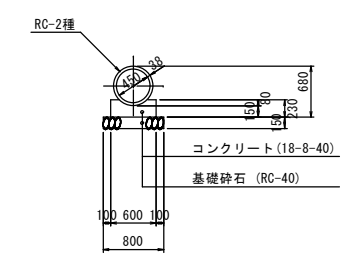


平面図



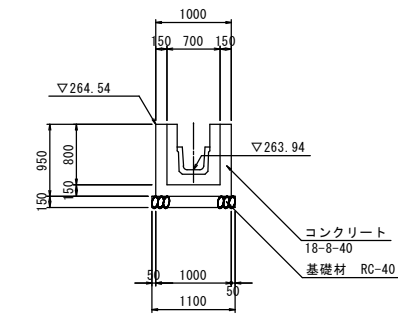
側面図

A-A断面図



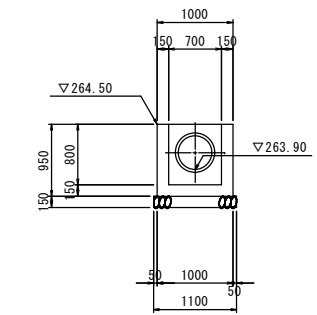
第5-1集水樹

B-B断面図

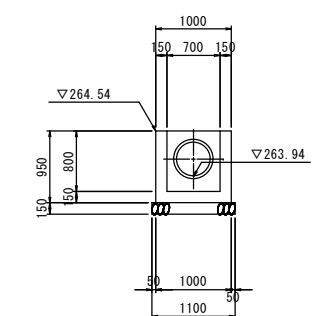


第5-2集水樹

D-D断面図



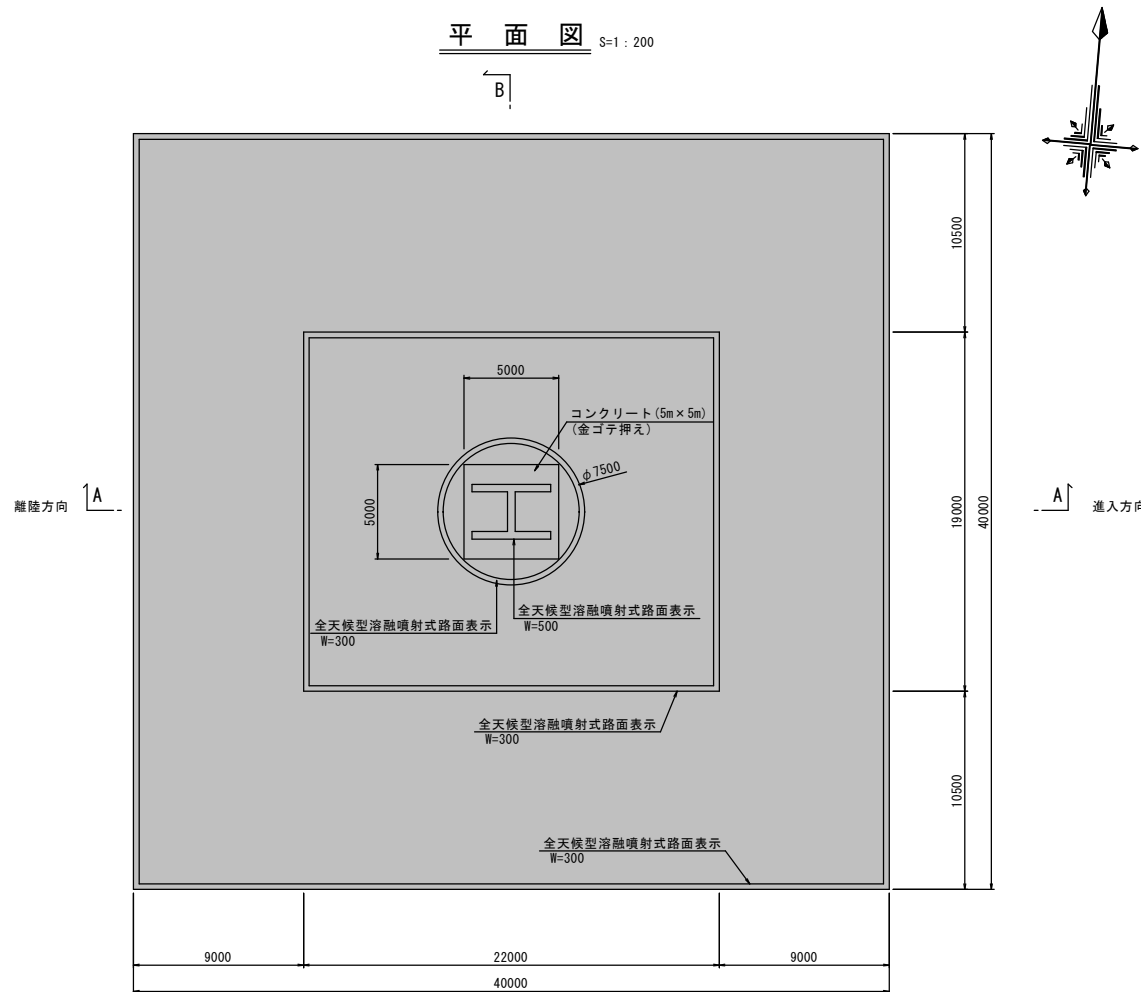
C-C断面図



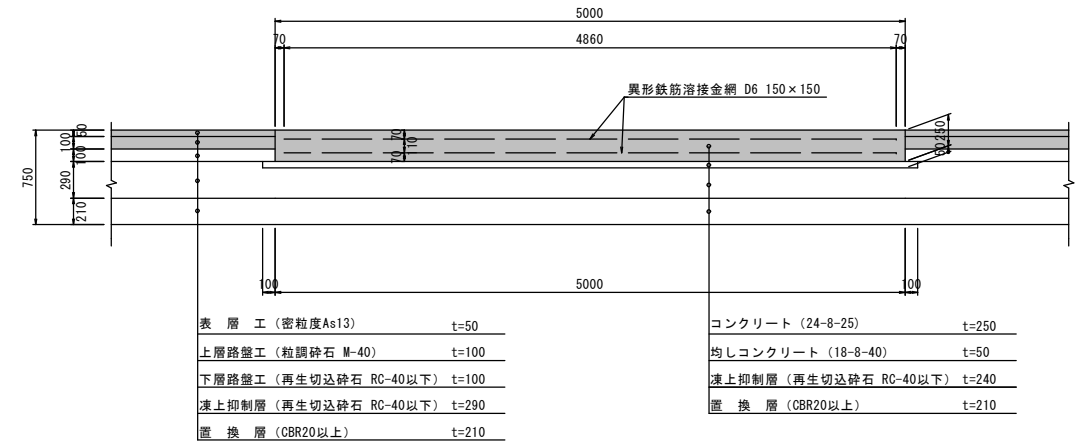
平野建築事務所 〒024-0062 岩手県北上市鍛冶町二丁目14番23号 一級建築士事務所 岩手県知事登録 第き(2203)504号 大臣登録 第154680号 平野敏秋 TEL 0197-64-0855	設計年月日 H30・11	検図 製図 図面名称 第5号横断管渠詳細図	縮尺 A1-1:50 A3-1:100	工事名称 西和賀消防署新築(建築)工事	図面番号 G-11

飛行場外離着陸場詳細図

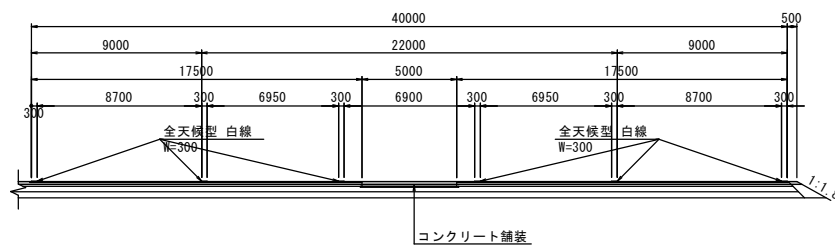
平面図 S=1:200



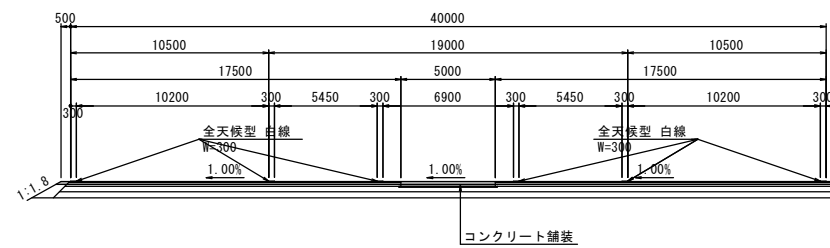
舗装部分詳細図 S=1:30



A---A S=1:200



B---B S=1:200



平野建築事務所

一級建築士事務所 岩手県知事登録 第き(2203)504号

〒024-0062 岩手県北上市鍛冶町二丁目14番23号 大臣登録 第154680号 平野敏秋 TEL 0197-64-0855

設計年月日

H30・11

検図

製図

図面名称

飛行場外離着陸場詳細図

縮尺

A1-1:200
A3-1:400

工事名称

西和賀消防署新築(建築)工事

図面番号

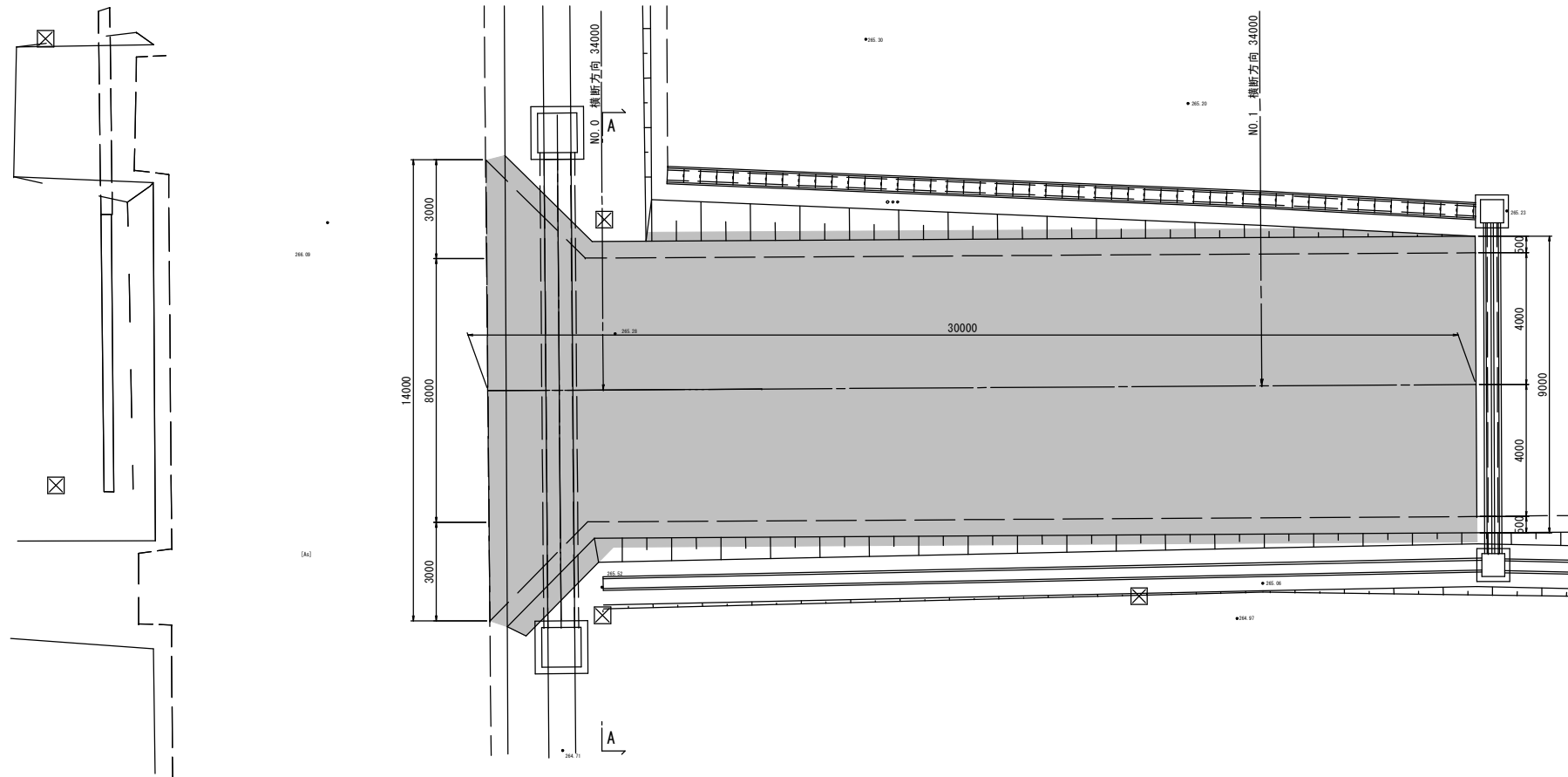
設計図 G-12

取付道路工詳細図

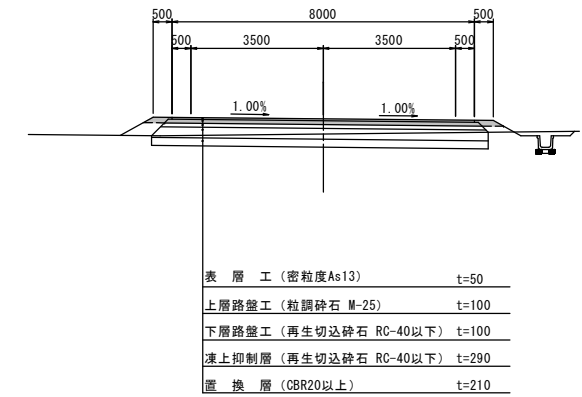
S=1:100

(第 1 号)

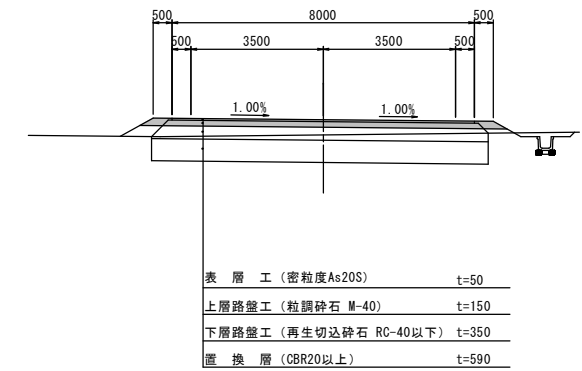
平面図



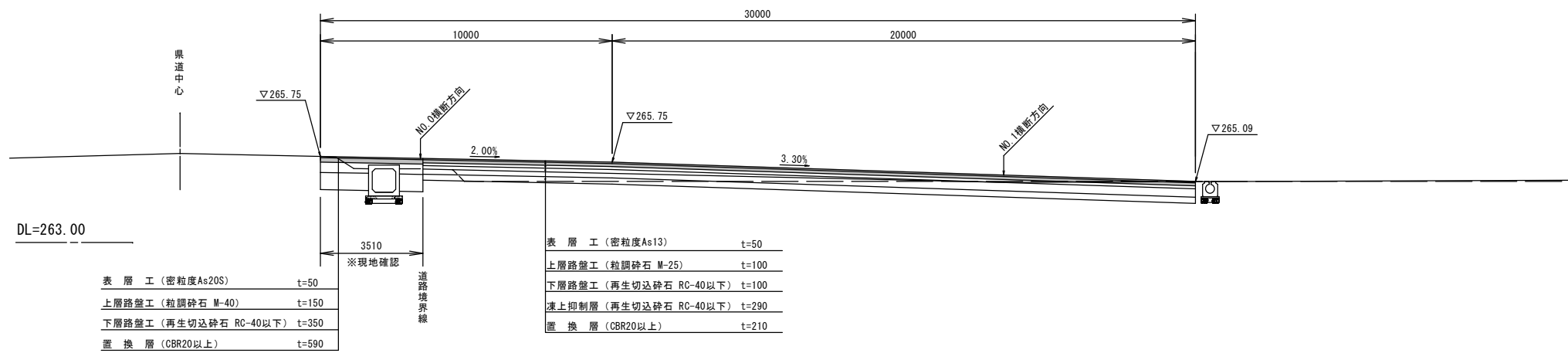
A--A 断面図



県道敷地内断面図



側面図



平野建築事務所

一級建築士事務所 岩手県知事登録 第き(2203)504号

〒024-0062 岩手県北上市鍛冶町二丁目14番23号 大臣登録 第154680号 平野敏秋 TEL 0197-64-0855

設計年月日

H30・11

検図

製図

図面名称

取付道路工詳細図

縮尺

A1-1:100
A3-1:200

工事名称

西和賀消防署新築(建築)工事

図面番号

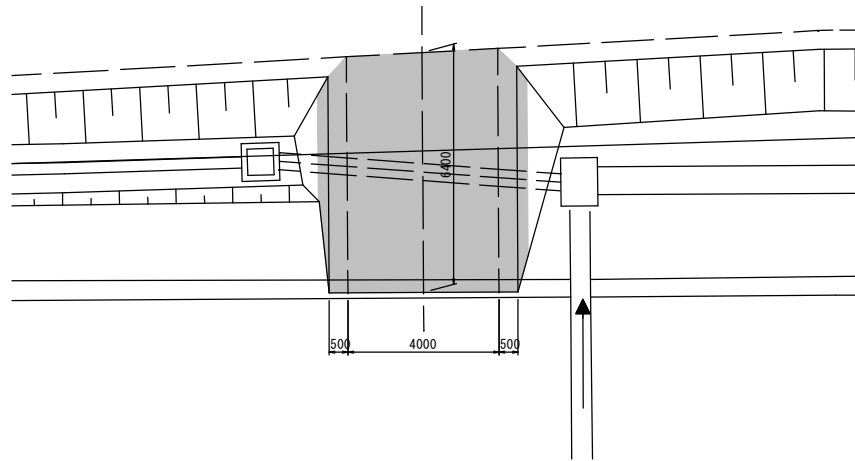
G-13

進入路工詳細図

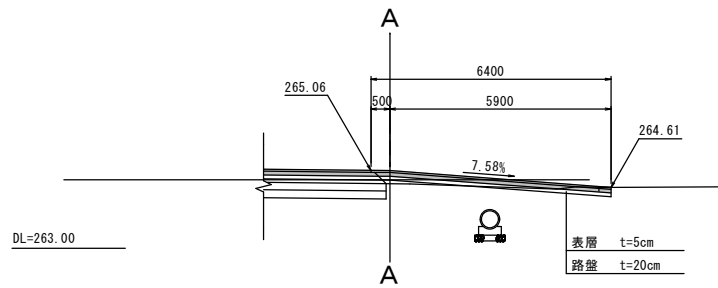
第 1 号

No. 3+9.5

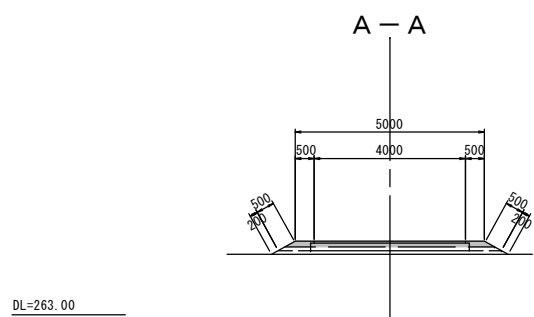
平面図



縦断面図



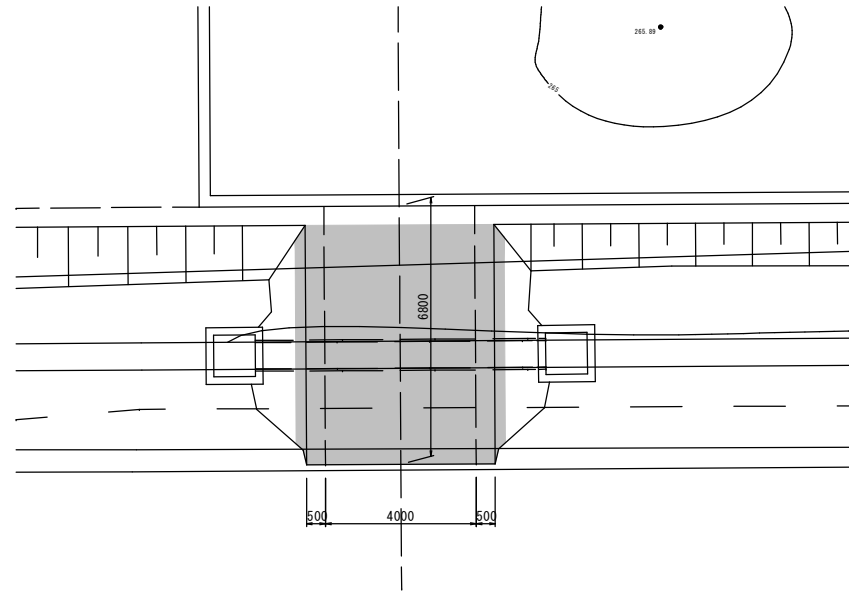
横断面図



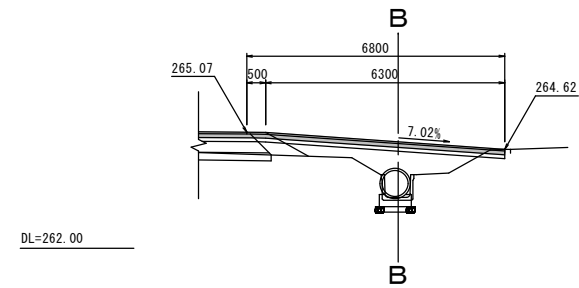
第 2 号

No. 6+12.8

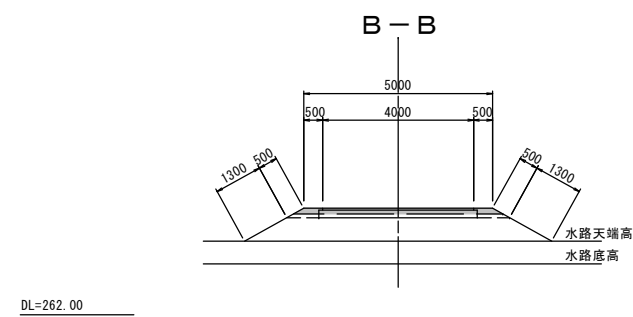
平面図



縦断面図



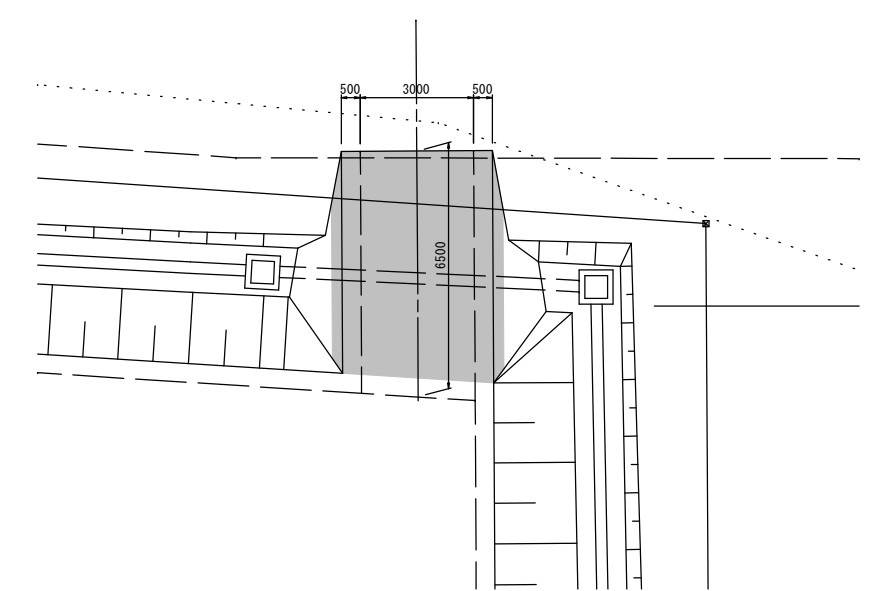
横断面図



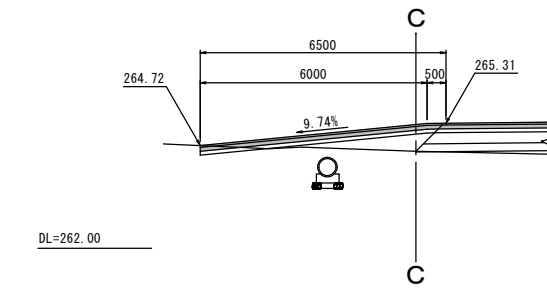
第 2 号

No. 8+6.0

平面図



縦断面図



横断面図

